

HCB-6000PH

1080p analogová HD kamera



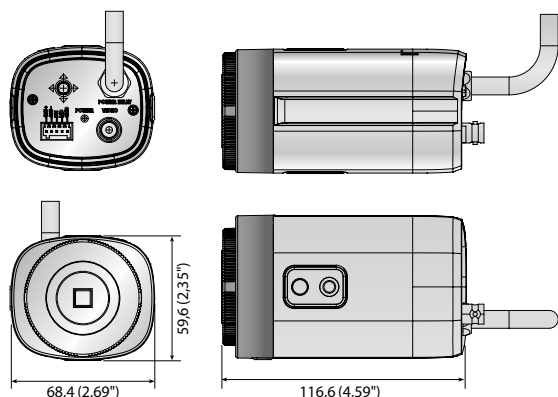
* Objektiv není zahrnut

Hlavní parametry

- Full HD rozlišení
- 0,09 lx při F1.2 (barevný režim), 0,009 lx při F1.2 (ČB režim)
- Den/noc (ICR), WDR (120 dB)
- SSNR IV, Detekce pohybu
- Přenos vzdálenost max. 500 m
- Jednoduchá instalace (Plug & Play), duální napájení, RS-485

Rozměry

Jednotka: mm (palce)



Dostupné objektivy / příslušenství (volitelné)



HCB-6000PH

VIDEO	
Snímací prvek	1/2,8" 2Mpx CMOS
Celkový počet pixelů	1 945 (H) × 1 109 (V) 2,16 mil. pixelů
Efektivní pixely	1 945 (H) × 1 097 (V) 2,13 mil. pixelů
Skenování	Progressivní skenování
Min. osvětlení	Barevný režim: 0,09 lx (F1.2, 1/30 s) ČB režim: 0,009 lx (F1.2, 1/30 s)
Odstup signál/šum	52 dB (AGC vypnuto, Weight zapnuto)
Video výstup	BNC (AHD / TVI / CVI / CVBS volitelně)
Rozlišení	1920 × 1080
Max. snímková frekvence	25 fps při 1080p

TYP OBJEKTIVU

Typ upevnění C / CS

PROVOZNÍ PARAMETRY

Jazyk rozhraní	Vícejazyková podpora (16) Angličtina, japonština, španělština, francouzština, portugalská, korejšina, němčina, italština, ruština, polština, čeština, rumunština, srbština, švédština, dánština, turečtina
Název kamery	Vypnuto / zapnuto (zobrazeno až 15 znaků)
Den a noc	Auto (infračervený filtr) / externí / barevný / ČB
Kompenzace protisvětla	Vypnuto / uživatelská kompenz. protisvětla / kompenz. silného osvětlení / WDR
WDR	120 dB
Digitální redukce šumu	SSNRIV (vypnuto / zapnuto)
Defog	Vypnuto / automatické / manuální
Detekce pohybu	Vypnuto / zapnuto (4 zóny)
Maskování privátních zón	Vypnuto / zapnuto (8 pravouhlých čtyřúhelných zón)
Vyrovňování citlivosti	Vypnuto / nízké / střední / vysoké / velmi vysoké
Vyvážení bílé	ATW / venkovní / interiérové (4 500 K° ~ 8 500 K°) / ruční / AWC (1 800 K° ~ 10 500 K°)
Rychlost elektronické závěrky	1 s ~ 1/12000 s
Revers	Vypnuto / H-rev / V-rev / HV-rev
Profil	Základní, den a noc, protisvětlo, ITS, interiéry, uživatelský
Alarm	(DP) výstup 1, externí D/N 1
Rozhraní dálkového ovládání	Koaxiální, RS-485
Protokol	AHD: ACP (koaxiální protokol AHD), CVBS: Pelco-C (Coaxitron) CCP (koaxiální protokol CVI), TCP (koaxiální protokol TVI) RS-485: Samsung T, Pelco D/P, Panasonic Bosch, Honeywell, Vicon, GE, AD
Vzdálenost přenosu videa	500 m (koaxiální kabel 5C2V)

SPECIFIKACE PROSTŘEDÍ

Provozní teplota / vlhkost -10 °C ~ +55 °C (+14 °F ~ +131 °F) / méně než 90 % RV

ELEKTRICKÉ PARAMETRY

Vstupní napětí / proud 220 V AC ±10 %

Spotřeba energie Max. 3,5 W

MECHANICKÉ VLASTNOSTI

Barva / materiál Slonová kost / plast

Rozměry (Š × V × H) 68,4 × 59,6 × 116,6 mm (2,69" × 2,35" × 4,59")

Hmotnost 398 g (0,88 lb)

* Nejnovější informace o produktu / specifikace naleznete na webu hanwha-security.eu

* Vzhled a specifikace mohou být změněny bez předchozího upozornění.