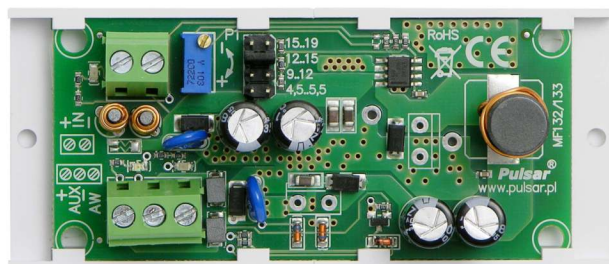
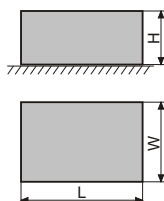
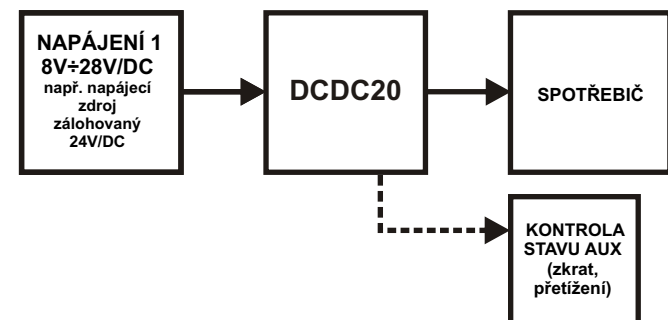


KÓD: DCDC20 v.1.0
TYP: DC/DC 2.0A modul měniče

CZ



POPIS

Modul měniče DC/DC slouží k napájení elektrických zařízení vyžadujících stabilizované napájecí napětí 4,5÷19V/DC. Zajišťuje snížení napájecího stejnosměrného napětí v rozmezí 8V±28V/DC (stabilizované, nestabilizované) s 80%-90% účinností. Maximální proud zátěže je 2,0A. Modul DC/DC je opatřen systémem ochrany: před zkraty (SCP), před přetížením (OLP), před přehřátím (OHP). Opatřen je také optickou signalizací práce informující o pracovním režimu (napájení DC, výstup DC, přetížení OLP). Modul je kromě toho opatřen technickým výstupem (AW= aktivace OLP) umožňující dálkovou kontrolu práce (SSWiN, KD).

Modul není vybaven galvanickým oddělením mezi vstupem a výstupem (IN-AUX), pracuje na společném uzemňovacím potenciálu (0V) (svorky IN- a AUX- jsou galvanicky spojeny = společnou svorkou).

TECHNICKÉ ÚDAJE

Skříň	žádná, konstrukce typu „open frame“, IP00
Rozměry	100x43x27 (LxWxH) [mm, +/-2]
Hmotnost netto/brutto:	0,05 / 0,08 [kg]
Montáž	rozpěrné hmoždinky x 4, montážní páska nebo montážní šrouby x 2
Napájecí napětí	8V±28 V DC *
Výstupní napětí	4,5V±5,5V, 9V±12V, 12V±15V, 15V±19V DC , 50mV p-p max. (-/+2%) Rozsahy se přepínají pomocí zkratovací propojky
Výstupní proud	2,0 A max. @ 12V
Výkon modulu P.	24W max.
Energetická účinnost	80%+90% v celém rozsahu napájení a zátěže
Odběr proudu obvody modulu:	10 mA max.
Protizkratová ochrana SCP, OLP	180%+200% výkonu modulu omezení výstupního proudu automatický restart po odstranění přetížení
Technický výstup:	AW, typ OC, 50mA max. (zkrat nebo přetížení výstupu modulu) normální stav úroveň L (0V), porucha: úroveň hi-Z (vysoká impedance)
Akustická signalizace práce:	žádná
Optická signalizace práce	IN dioda (červená) signalizující stav napájení DC, AUX dioda (zelená) signalizující stav výstupu DC, AW dioda (červená) signalizující přetížení nebo zkrat
Pracovní podmínky	II třída, -10°C+ +40°C
Certifikáty, osvědčení	CE, RoHS,
Poznámky	vodiče z konektorů Φ 0,41+1,63 (AWG 26-14) pro větší účinnost konvekčního chlazení je nutno zajistit dobrou ventilaci v blízkosti modulu * - minimální výstupní napětí je závislé na nastaveném výstupním napětí