

QNO-7010R/7020R/7030R

4megapixelová síťová bullet kamera s IR přísvisitem



QNO-7010R/7020R/7030R

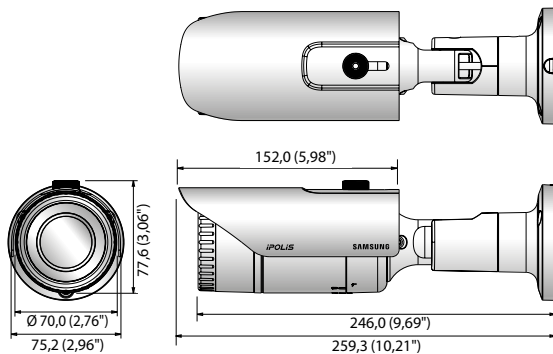
VIDEO	
Snímací prvek	1/3" 4MP CMOS
Celkový počet pixelů	2 720 (H) × 1 536 (V)
Efektivní pixely	2 688 (H) × 1 520 (V)
Skenování	Progressivní
Min. osvětlení	Barevný režim: 0,5 lx (QNO-7010R), 0,4 lx (QNO-7020R), 0,3 lx (QNO-7030R) ČB režim: 0 lx (s infračerveným přísvisitem)
OBJEKTIV	
Ohnisková vzdálenost (poměr přiblížení)	2,8 mm fixní (QNO-7010R), 3,6 mm fixní (QNO-7020R), 6 mm fixní (QNO-7030R)
Max. poměr clony	F2.2
Úhlové zorné pole	H: 110,0° / V: 63,0° / Hl: 128,0° (QNO-7010R) H: 81,0° / V: 45,0° / Hl: 95,0° (QNO-7020R) H: 53,0° / V: 31,0° / Hl: 62,0° (QNO-7030R)
Typ objektivu	Fixní
Typ upevnění	Na desce
PROVOZNÍ PARAMETRY	
IR dosvit	20 m (65,62 stopy) QNO-7010R, 25 m (82,02 stopy): QNO-7020R, 30 m (98,43 stopy): QNO-7030R
Název kamery	Vypnuto / zapnuto (zobrazeno až 20 znaků na řádek) - Univerzálně: Angličtina / číslice / zvláštní znaky - Čína: Angličtina / číslice / zvláštní znaky / čínské znaky - Obecně: Více řádků (max. 5), barva (šedá / zelená / červená / modrá / černá / bílá), průsvitnost, automatické měřítko podle rozlišení
Den a noc	Den a noc
Kompensace protisvětla	Vypnuto / BLC
WDR	120 dB
Digitální redukce šumu	SSNR (vypnuto / zapnuto)
Detekce pohybu	Vypnuto / zapnuto (4 polygonální zóny)
Maskování privátních zón	Vypnuto / zapnuto (6 pravouhlych zón)
Vyrovňování citlivosti	Vypnuto / nízké / střední / vysoké
Vyvážení bílé	ATW / AWC / manuálně / interier / exteriér
LDC (Lens Distortion Correction)	Vypnuto / zapnuto (5 úrovní s min / max)
Rychlost elektronické závěrky	Minimum / maximum / odstranění blikání
Převrácení / zrcadlení	Převrácení / Zrcadlení / Hallway
Inteligentní analýza videa	Detekce pohybu s metadaty, neoprávněná manipulace, detekce rozostření
Vstup/výstup alarmu	1 vstup / 1 výstup
Spouštěče poplachu	Detekce pohybu, neoprávněná manipulace, chyba SD karty, chyba síťového datového úložiště, poplašný vstup, detekce rozostření
Poplašné události	Nahrávání souborů přes FTP a e-mail, nahrávání na místní úložiště při události, upozornění přes e-mail, externí výstup
Počítadlo pixelů	Podpora (pouze plugin prohlížeč)
SÍŤ	
Ethernet	RJ-45 (10/100BASE-T)
Formát komprese videa	H.265, H.264, MJPEG
Rozlišení	2592 × 1520, 2560 × 1440 (16:9), 2304 × 1296, 1920 × 1080, 1280 × 1024, 1280 × 960, 1280 × 720, 1024 × 768, 800 × 600, 800 × 450, 720 × 576, 720 × 480, 640 × 480, 640 × 360, 320 × 240
Max. snímková frekvence	H.265 / H.264: max. 20 fps při 4 MP, max. 30 fps při 2 MP při všech rozlišeních MJPEG: max. 15 fps při všech rozlišeních
Smart Codec	WiseStream
Nastavení kvality videa	H.265 / H.264: řízení úrovně cílového datového toku, MJPEG: řízení úrovně kvality
Způsob řízení datového toku	H.265 / H.264: CBR nebo VBR, MJPEG: VBR
Tok dat	Multistreaming (až 3 profily)
Zvukový vstup/výstup	Line-in
Formát komprese zvuku	G.711 u-law / G.726 (volitelný) G.726 (ADPCM) 8 kHz, G.711 8 kHz, G.726: 16 kb/s, 24 kb/s, 32 kb/s, 40 kb/s
Přenos zvuku	Jednosměrný přenos zvuku
IP	IPv4, IPv6
Protokol	TCP/IP, UDP/IP, RTP(UDP), RTP(TCP), RTCP, RTSP, NTP, HTTP, HTTPS, SSL/TLS, DHCP, PPPoE, FTP, SMTP, ICMP, IGMP, SNMPv1/v2c/v3(MIB-2), ARP, DNS, DDNS, QoS, PIM-SM, UPnP, Bonjour
Zabezpečení	Ověřování přihlášení HTTPS(SSL), ověřování přihlášení Digest Filtrování adres IP, protokol uživatelských přístupů, ověřování 802.1x
Způsob přenosu	Unicast / Multicast
Max. uživatelský přístup	6 uživatelů v režimu Unicast
Úložiště	Micro SD/SDHC max. 128 G, síťové datové úložiště - Záznamy uložené na paměťové kartě SD lze stáhnout - Manuální nahrávání na lokální PC
Rozhraní programovací aplikace	ONVIF profil S/G, SUNAPI (HTTP API)
Jazyk webové stránky	Angličtina, francouzština, němčina, španělština, italština, čínština, korejština, ruština, japonština, švédština, dánština, portugalština, turečtina, polština, čeština, rumunština, srbština, holandština,chořvatština, maďarština, řečtina, fínština, norština
Webový prohlížeč	Podporované OS: Windows 7, 8, 10, Mac OS X 10.8, 10.9, 10.10, 10.11 Webový prohlížeč (ne typu plugin) - Podporovaný prohlížeč: Google Chrome 47, MS Edge 20 - Podporovaný kodek - video: H.264, MJPEG (max. 1 MP 15 fps) - audio: G.711 Webový prohlížeč (typu plugin) Podporovaný prohlížeč: MS Explorer 11, Mozilla Firefox 43, Apple Safari 9 *pouze Mac OS X
CMS (Central Management Software)	SmartViewer
PROSTŘEDÍ	
Provozní teplota / vlhkost	-30 °C ~ +55 °C (-22 °F ~ +131 °F) / méně než 90 % RV * Spouštění by mělo probíhat při teplotách nad -20 °C (-4 °F)
Skladovací teplota / vlhkost	-30 °C ~ +60 °C (-22 °F ~ +140 °F) / méně než 90 % RV
Stupeň krytí	IP66
Odolnost proti mechanickému poškození	IK10
ELEKTRICKÉ PARAMETRY	
Vstupní napětí / proud	PoE (IEEE802.3af třídy 3) / 12 V DC
Příkon	Max. 6,6 W (PoE), max. 5,5 W (12 V DC)
MECHANICKÉ VLASTNOSTI	
Barva / materiál	Tmavošedá / kov
Rozměry (Š × V)	Ø 70,0 × 246,0 mm (Ø 2,76" × 9,69") (bez slunečního štítu)
Hmotnost	730 g (1,61 lb)

Hlavní parametry

- Max. 4MP rozlišení
- Integrovaný 2,8mm fixní objektiv (QNO-7010R)
3,6mm fixní objektiv (QNO-7020R)
6mm fixní objektiv (QNO-7030R)
- Max. 20 fps při 4MP rozlišení, max. 30 fps při 2MP rozlišení
- Podpora kodeků H.265, H.264, MJPEG, multistreaming
- Detekce pohybu, neoprávněná manipulace, detekce rozostření
- Slot pro SD mikrokartu (128 GB), PoE / 12 V DC
- IR dosvit 20 m (QNO-7010R), 25 m (QNO-7020R)
30 m (QNO-7030R)
- Podpora Hallway View, WiseStream, IP66, IK10
- Podpora LDC (Lens Distortion Correction)

Rozměry

Jednotka: mm (palce)



Příslušenství (volitelné)



SBO-100B1

* Nejnovější informace o produktu / specifikace naleznete na stránce <http://security.hanwhatechwin.com>