

# XNB-6001

2Mpx síťová náhlavní kamera s dálkovým ovládáním



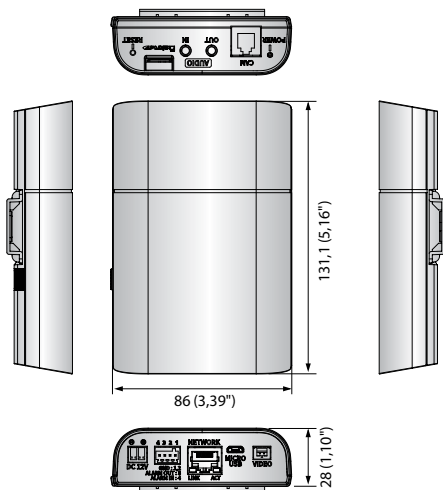
\* Objektiv není zahrnut

## Hlavní parametry

- Max. 2megapixelové (1920 × 1080) rozlišení
- Podpora kodeků H.265, H.264, MJPEG, multistreaming
- Max. 60 fps při 2Mpx rozlišení (H.265 / H.264)
- WDR (120 dB), Defog, DIS
- Neoprávněná manipulace, otálení, detekce směru, detekce mlhy, detekce zvuku, digitální automatické sledování, teplotní mapa, počítání osob, řízení fronty, rozpoznávání tváří
- Detekce pohybu, předávání
- Slot pro paměťovou kartu SD/SDHC/SDXC (max. 256 GB)
- Podpora zobr. Hallway, WiseStream II
- LDC, PoE / 12 V DC, podpora obousměrného přenosu zvuku

## Rozměry

Jednotka: mm (palce)



XNB-6001	
<b>VIDEO</b>	
Výstup videa	CVBS: 1,0 Vp-p / 75 Ω kompozitní, 720 × 480 (N), 720 × 576 (P), pro instalaci USB: mikro USB typu B, 1280 × 720 pro instalaci
<b>PROVOZNÍ PARAMETRY</b>	
Název kamery	Vypnuto / zapnuto (zobrazeno až 85 znaků) - Univerzálně: angličtina / číslice / zvláštní znaky - Čína: angličtina / číslice / zvláštní znaky / čínské znaky - Obecně: více řádků (max. 5), barva (šedá / zelená / červená / modrá / černá / bílá), průsvitnost, automatické měřítko podle rozlišení
Den a noc	Auto (elektrický) / barevný / CB
Kompenzace protisvětla WDR	Vypnuto / kompenz. protisvětla / kompenz. silného osvětlení / WDR 120 dB
Vylepšení kontrastu	SSDR (vypnuto / zapnuto)
Digitální redukce šumu	SSNRV (šumový filtr 2D + 3D) (vypnuto / zapnuto)
Digitální stabilizace obrazu	Vypnuto / zapnuto
Defog	Vypnuto / automatické / manuální
Detekce pohybu	Vypnuto / zapnuto (8 osmibodových polygonálních zón), Předání
Maskování privátních zón	Vypnuto / zapnuto (32 polygonálních zón) - barva: šedá / zelená / červená / modrá / černá / bílá - mozaika
Vyrovňování citlivosti	Vypnuto / nízké / střední / vysoké
Vyvážení bílé	ATW / AWC / ručně / interier / exteriér (včetně rtuti a sodíku)
Kontrast	Nastavení úrovně
LDC (korekce aberací)	Vypnuto / zapnuto (5 úrovní s min / max)
Rychlost elektronické závěrky	Minimum / maximum / odstranění blikání (2 ~ 1/12 000 s)
Digitální PTZ	24x, digitální PTZ (předev, skupina)
Převrácení / zrcadlení	Vyp. / zap., zobrazení Hallway: 90° / 270°
Analýza videa a audia	Neoprávněná manipulace, otálení, detekce směru, detekce rozostření, detekce mlhy a prachu, virtuální linie, vstup/odchod, přidání/odebrání objektu, detekce zvuku, rozpoznávání tváří, detekce pohybu, digitální automatické sledování, počítání osob, teplotní mapa, řízení fronty
Vstup/výstup alarmu	1 vstup / 1 výstup
Spouštěče alarmu	Detekce pohybu, analýza videa a audia, odpojení od sítě
Události alarmu	Nahrávání souborů přes FTP, e-mail, upozornění prostřednictvím e-mailu, nahrávání na místní úložiště (SD/SDHC/SDXC) nebo na síťové datové úložiště při události (aktivuje se alarm), externí výstup, předv. PTZ
Počítadlo pixelů	Podporováno
<b>SÍŤ</b>	
Ethernet	RJ-45 (10 / 100 BASE-T)
Formát komprese videa	H.265 / H.264 (MPEG-4 part 10/AVC): Hlavní / základní / vysoká, MJPEG
Rozlišení	1920 × 1080, 1280 × 1024, 1280 × 960, 1280 × 720, 1024 × 768, 800 × 600, 800 × 448, 720 × 576, 720 × 480, 640 × 480, 640 × 360, 320 × 240
Max. snímková frekvence	H.265 / H.264: max. 60 fps při všech rozlišeních, MJPEG: max. 30 fps
Smart Codec	Manuální režim (založený na oblasti: 5)
WiseStream II	Podporováno
Nastavení kvality videa	H.265 / H.264 / MJPEG: řízení úrovně cílového datového toku
Způsob řízení datového toku	H.265 / H.264: CBR nebo VBR, MJPEG: VBR
Podpora datových toků	Multistreaming (až 10 profilů)
Zvukový vstup	Volitelný (vstup pro mikrofon / analogový vstup) Napájecí napětí: 2,5 V DC (4 mA), vstupní impedance: přibližně 2000 Ohmů
Zvukový výstup	Line out, Max output level: 1 Vrms
Formát komprese zvuku	G.711 u-law/G.726 volitelný, G.726 (ADPCM) 8 kHz, G.711 8 kHz, G.726: 16 kb/s, 24 kb/s, 32 kb/s, 40 kb/s, AAC-LC: 48 kb/s při 16 kHz
Přenos zvuku	Obousměrný
IP	IPv4, IPv6
Protokol	TCP/IP, UDP/IP, RTP (UDP), RTP (TCP), RTCP, RTSP, NTP, HTTP, HTTPS, SSL/TLS, DHCP, PPPoE, FTP, SMTP, ICMP, IGMP, SNMPv1/v2c/v3 (MIB-2), ARP, DNS, DDNS, QoS, UPnP, Bonjour
Zabezpečení	Ověřování přihlášení HTTPS (SSL), ověřování přihlášení Digest, filtrování adres IP, protokol uživatelských přístupů, ověřování 802.1X (EAP-TLS, EAP-LEAP)
Způsob přenosu dat	Unicast / Multicast
Max. uživatelský přístup	20 uživatelů v režimu Unicast
Ukládání na místní úložné zařízení	SD/SDHC/SDXC (256 GB) - Záznamy uložené na paměťové kartě SD/SDHC/SDXC lze stáhnout. NAS (Network Attached Storage), místní PC pro okamžité nahrávání
Aplikační programovací rozhraní (API)	ONVIF profil S/G, SUNAPI (HTTP API), otevřená platforma
Jazyk webové stránky	Angličtina, korejština, čínština, francouzština, italština, španělština, němčina, japonština, ruština, švédština, portugalská, čeština, polština, turečtina, holandská, maďarština, řečtina
Webový prohlížeč	Podporované OS: Windows 7, 8, 1, 10, Mac OS X 10.10, 10.11, 10.12 Webový prohlížeč (ne typu plugin) - Podporovaný prohlížeč: Google Chrome 61, MS Edge 40, Mozilla Firefox 56 (pouze 64bitové Windows), Apple Safari 10 (pouze Mac OS X) Webový prohlížeč (typu plug-in) - Podporovaný prohlížeč: MS Explore 11, Apple Safari 10 (pouze Mac OS X)
CMS (Central Management Software)	SmartViewer, SSM
<b>SPECIFIKACE PROSTŘEDÍ</b>	
Provozní teplota / vlhkost	-10 °C ~ +55 °C (+14 °F ~ +131 °F) / méně než 90 % RV
Skladovací teplota / vlhkost	-30 °C až +60 °C (-22 °F až +140 °F) / méně než 90 % RV
<b>ELEKTRICKÉ PARAMETRY</b>	
Vstupní napětí / proud	12 V DC, PoE (IEEE802.3af třída 3)
Spotřeba energie	Max. 6,5 W (12 V DC), max. 6 W (PoE)
<b>MECHANICKÉ VLASTNOSTI</b>	
Barva / materiál	Slonovina
Rozměry (Š × V × H)	131,1 × 28 × 86 mm (5,16" × 1,10" × 3,39")
Hmotnost	245 g (0,54 lb)

\* Nejnovější informace o produktu / specifikace naleznete na webu hanwha-security.eu

\* Vzhled a specifikace mohou být změněny bez předchozího upozornění.

\* Wisenet je značka vlastněná společností Hanwha Techwin dříve známé jako Samsung Techwin.