

# XNV-L6080

2megapixelová antivandal síťová dome kamera

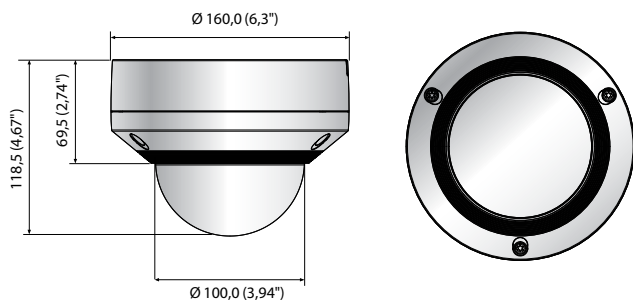


## Hlavní parametry

- Max. 2megapixelové (1920 × 1080) rozlišení
- Motorizovaný varifokální objektiv s ohniskem 3,2 - 10 mm (3,1x)
- Max. 60 fps při všech rozlišeních (H.265/H.264)
- Podpora kodeků H.265, H.264, MJPEG, multistreaming
- Den / noc (infračervený filtr), WDR (120 dB), funkce Defog
- Detekce změny pracovních podmínek, detekce rozostření
- Detekce pohybu, předávání
- Slot pro paměťovou kartu SD/SDHC/SDXC (max. 256 GB)
- Podpora zobr. Hallway, WiseStream II
- Podpora IP66, IK10, PoE

## Rozměry

Jednotka: mm (palce)



## Příslušenství (volitelné)



## XNV-L6080

<b>VIDEO</b>	
Snímávací prvek	1/2,8" 2Mpx CMOS
Celkový počet pixelů	1 945 (H) × 1 109 (V) 2,16 mil. pixelů
Efektivní pixely	1 945 (H) × 1 097 (V) 2,13 mil. pixelů
Skenování	Progresivní skenování
Min. osvětlení	Barevný režim: 0,3 lx, ČB režim: 0,03 lx
Odstup signál/šum	50 dB
Výstup videa	CVBS: 1,0 Vpp / 75 Ω kompozitní, 720 × 480 (N), 720 × 576 (P), pro instalaci USB: mikro USB typu B, 1280 × 720 pro instalaci
<b>OBJEKTIV</b>	
Ohnisková vzdálenost (poměr přiblížení)	Motorizovaný varifokální objektiv s ohniskem 3,2 ~ 10 mm (3,1x)
Max. poměr clony	F1.6 (širokoúhly) ~ F2.9 (teleobjektiv)
Úhlové zorné pole	H: 109,0° (širokoúhly) ~ 33,2° (teleobjektiv) / V: 57,4° (širokoúhly) ~ 18,7° (teleobjektiv) / HL: 132,0° (širokoúhly) ~ 38,0° (teleobjektiv)
Min. vzdálenost objektu	0,5 m (1,64 stopy)
Ovládání ostření	Simple Focus (motorizovaný varifokální) / manuální, dálkové ovládání přes síť (manuální, Simple Focus)
Typ objektivu / typ uchycení	Automatická clona DC / typ Na desce
<b>POSUN / NÁKLON / ROTACE</b>	
Rozsah posunu / náklonu / rotace	0° ~ 354° / 0° ~ 67° / 0° ~ 355°
<b>PROVOZNÍ PARAMETRY</b>	
Název kamery	Vypnuto / zapnuto (zobrazeno až 85 znaků) - Univerzálně: Angličtina / číslice / zvláštní znaky - Čína: Angličtina / číslice / zvláštní znaky / čínské znaky - Obecně: více řádků (max. 5), barva (šedá / zelená / červená / modrá / černá / bílá), průsvitnost, automatické měřítko podle rozlišení
Den a noc	Auto (ICR) / barevný / ČB / externí / rozvrh
Kompensace protisvětla	Vypnuto / kompenz. protisvětla / kompenz. silného osvětlení (maskování / stmívání), WDR
WDR	120 dB
Vylepšení kontrastu	SSDR (vypnuto / zapnuto)
Digitální redukce šumu	SSNRV (šumový filtr 2D + 3D) (vypnuto / zapnuto)
Digitální stabilizace obrazu	Vypnuto / zapnuto
Defog	Vypnuto / automaticky (vstup z detekce mlhy) / manuální
Detekce pohybu	Vypnuto / zapnuto (8 osmibodových polygonálních zón), Předání
Maskování privátních zón	Vypnuto / zapnuto (32 polygonálních zón) - barva: šedá / zelená / červená / modrá / černá / bílá – mozaika
Vyrovňování citlivosti	Vypnuto / nízké / střední / vysoké
Vyvážení bílé	ATW / AWC / ručně / interiéru / exteriéru (včetně rtuti a sodíku)
Kontrast	Nastavení úrovně
LDC (korekce aberací)	Vypnuto / zapnuto (5 úrovní s min / max)
Rychlost elektronické závěrky	Minimum / maximum / odstranění blikání (2 ~ 1/12 000 s)
Digitální PTZ	24x, digitální PTZ (předvz., skupina)
Převrácení / zrcadlení	Vypnuto / zapnuto, zobrazení Hallway: 90° / 270°
Analýza videa	Detekce neoprávněné manipulace, rozostření, pohybu
Spouštěče alarmu	Detekce pohybu, analýza videa, odpojení od sítě
Události alarmu	Nahrávání souborů přes FTP, e-mail, upozornění prostřednictvím e-mailu, nahrávání na místní úložště (SD/SDHC/SDXC) nebo na síťové datové úložště při události (aktivuje se alarm)
Počítadlo pixelů	Podporováno
<b>SÍŤ</b>	
Ethernet	RJ-45 (10/100BASE-T)
Formát komprese videa	H.265 / H.264 (MPEG-4 part 10/AVC): Hlavní / základní / vysoká, MJPEG
Rozlišení	1920 × 1080, 1280 × 1024, 1280 × 960, 1280 × 720, 1024 × 768, 800 × 600, 800 × 448, 720 × 576, 720 × 480, 640 × 480, 640 × 360, 320 × 240
Max. snímková frekvence	H.265 / H.264: Max. 60 fps při všech rozlišeních, MJPEG: max. 30 fps
Smart Codec	Manuální režim (založený na oblasti: 5)
WiseStream II	Podporováno
Nastavení kvality videa	H.265 / H.264, MJPEG: řízení velikosti cílového datového toku
Způsob řízení datového toku	H.265 / H.264: CBR nebo VBR, MJPEG: VBR
Podpora datových toků	Multistreaming (až 5 profilů)
IP	IPv4, IPv6
Protokol	TCP/IP, UDP/IP, RTP(UDP), RTP(TCP), RTCP,RTSP, NTP, HTTP, HTTPS, SSL/TLS, DHCP, PPPoE, FTP, SMTP, ICMP, IGMP, SNMPv1/v2c/v3(MIB-2), ARP, DNS, DDNS, QoS, UPnP, Bonjour
Zabezpečení	Ověřování přihlášení HTTPS (SSL), ověřování přihlášení Digest Filtrování adres IP, protokol uživatelských přístupů, ověřování 802.1X (EAP-TLS, EAP-LEAP)
Způsob přenosu dat	Unicast / Multicast
Max. uživatelský přístup	20 uživatelů v režimu Unicast
Ukládání na místní úložné zařízení	SD/SDHC/SDXC 1 slot (až 256 GB) - Záznamy uložené na paměťové kartě SD / SDHC / SDXC lze stáhnout NAS (Network Attached Storage), místní PC pro okamžité nahrávání
Aplikační programovací rozhraní (API)	ONVIF profil S/G, SUNAPI (HTTP API), otevřená platforma Wisenet
Jazyk webové stránky	Angličtina, korejština, čínština, francouzština, italština, španělština, němčina, japonština, ruština, švédština, portugalská, čeština, polština, turečtina, holandská, maďarština, řečtina
Webový prohlížeč	Podporované OS: Windows 7, 8.1, 10, Mac OS X 10.10, 10.11, 10.12 Podporovaný prohlížeč: Google Chrome 63, MS Edge 41, MS Internet Explorer 11, Mozilla Firefox 57 (pouze 64bitové Windows), Apple Safari 11 (pouze Mac OS X)
CMS (Central Management Software)	SmartViewer, SSM
<b>SPECIFIKACE PROSTŘEDÍ</b>	
Provozní teplota / vlhkost	-40 °C ~ +55 °C (-40 °F ~ +131 °F) / méně než 90 % RV
Skladovací teplota / vlhkost	-50 °C ~ +60 °C (-58 °F ~ +140 °F) / méně než 90 % RV
Stupeň krytí / odolnost proti mechanickému poškození	IP66 / IK10
<b>ELEKTRICKÉ PARAMETRY</b>	
Vstupní napětí / proud	PoE (IEEE802.3af třída 3)
Spotřeba energie	Max. 8 W, běžně 5 W
<b>MECHANICKÉ VLASTNOSTI</b>	
Barva / materiál	Slonovina (NCS S 0502-Y) / hliník
Rozměry (Š × V)	Ø 160,0 × 118,5 mm (Ø 6,3" × 4,67")
Hmotnost	935 g (2,06 lb)

\* Nejnovější informace o produktu / specifikace naleznete na stránce hanwha-security.eu  
\* Vzhled a specifikace mohou být změněny bez předchozího upozornění.  
\* Wisenet je značka vlastněná společností Hanwha Techwin dříve známou jako Samsung Techwin.