

XNO-L6080R

2megapixelová síťová bullet kamera s IR přísvitem

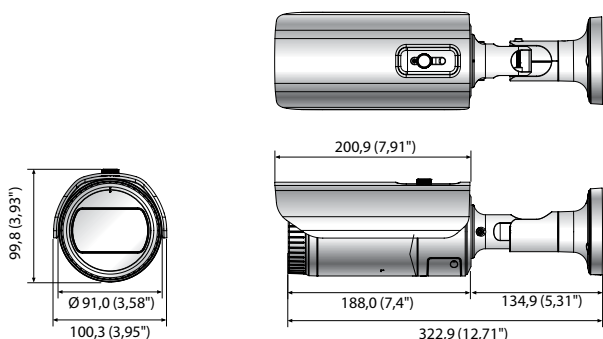


Hlavní parametry

- Max. 2megapixelové (1920 × 1080) rozlišení
- Motorizovaný varifokální objektiv s ohniskem 3,2 - 10 mm (3,1x)
- Max. 60 fps při všech rozlišeních (H.265/H.264)
- Podpora kodeků H.265, H.264, MJPEG, multistreaming
- Den / noc (infračervený filtr), WDR (120 dB), funkce Defog
- Detekce změny pracovních podmínek, detekce rozostření
- Detekce pohybu, předávání
- Slot pro paměťovou kartu SD/SDHC/SDXC (max. 256 GB)
- Podpora zobr. Hallway, WiseStream II
- IR dosvit 30 m
- Podpora IP66, IK10, PoE

Rozměry

Jednotka: mm (palce)



Příslušenství (volitelné)



SBO-100B1



SBP-302PM

XNO-L6080R

VIDEO	
Snímání prvek	1/2,8" 2Mpx CMOS
Celkový počet pixelů	1 945 (H) × 1 109 (V) 2,16 mil. pixelů
Efektivní pixely	1 945 (H) × 1 097 (V) 2,13 mil. pixelů
Skenování	Progressivní skenování
Min. osvětlení	Barevný režim: 0,3 lx, ČB režim: 0 lx (s infračerveným přísvitem)
Odstup signál/šum	50 dB
Výstup videa	CVBS: 1,0 Vpp / 75 Ω kompozitní, 720 × 480 (N), 720 × 576 (P), pro instalaci USB: mikro USB typu B, 1280 × 720 pro instalaci
OBJEKTIV	
Ohnisková vzdálenost (poměr přiblížení)	Motorizovaný varifokální objektiv s ohniskem 3,2 ~ 10 mm (3,1x)
Max. poměr clony	F1.6 (širokoúhly) ~ F2.9 (teleobjektiv)
Úhlové zorné pole	H: 109,0° (širokoúhly) ~ 33,2° (teleobjektiv) / V: 57,4° (širokoúhly) ~ 18,7° (teleobjektiv) / HL: 132,0° (širokoúhly) ~ 38,0° (teleobjektiv)
Min. vzdálenost objektu	0,5 m (1,64 stopy)
Ovládání ostření	Simple Focus (motorizovaný varifokální) / manuální, dálkové ovládání přes síť (manuální, Simple Focus)
Typ objektivu / typ uchycení	Automatická clona DC / typ Na desce
POSUN / NÁKLON / ROTACE	
Rozsah posunu / náklonu / rotace	0° ~ 354° / 0° ~ 67° / 0° ~ 355°
PROVOZNÍ PARAMETRY	
Dosah IR přísvitů	30 m (98,43 stopy)
Název kamery	Vypnuto / zapnuto (zobrazeno až 85 znaků) - Univerzálně: Angličtina / číslice / zvláštní znaky - Čína: Angličtina / číslice / zvláštní znaky / čínské znaky - Obecně: více řádků (max. 5), barva (šedá / zelená / červená / modrá / černá / bílá), průsvitnost, automatické měřítko podle rozlišení
Den a noc	Auto (ICR) / barevný / ČB / externí / rozvrh
Kompenzace protisvětla	Vypnuto / kompenz. protisvětla / kompenz. silného osvětlení (maskování / strmívání), WDR
WDR	120 dB
Vylepšení kontrastu	SSDR (vypnuto / zapnuto)
Digitální redukce šumu	SSNRV (šumový filtr 2D + 3D) (vypnuto / zapnuto)
Digitální stabilizace obrazu	Vypnuto / zapnuto
Defog	Vypnuto / automatické / manuální
Detekce pohybu	Vypnuto / zapnuto (8 osmibodových polygonálních zón), Předání
Maskování privátních zón	Vypnuto / zapnuto (32 polygonálních zón) - barva: šedá / zelená / červená / modrá / černá / bílá – mozaika
Vyrovnávání citlivosti	Vypnuto / nízké / střední / vysoké
Vyvážení bílé	ATW / AWC / ručně / interiéru / exteriéru (včetně rtuti a sodíku)
Kontrast	Nastavení úrovně
LDC (korekce aberací)	Vypnuto / zapnuto (5 úrovní s min / max)
Rychlost elektronické závěrky	Minimum / maximum / odstranění blikání (2 ~ 1/12 000 s)
Digitální PTZ	24x, digitální PTZ (předv., skupina)
Prevrácení / zrcadlení	Vypnuto / zapnuto, zobrazení Hallway: 90° / 270°
Analýza videa	Detekce neoprávněné manipulace, rozostření, pohybu
Spouštěče alarmu	Detekce pohybu, analýza videa, odpojení od sítě
Události alarmu	Nahrávání souborů přes FTP, e-mail, upozornění prostřednictvím e-mailu, nahrávání na místní úložisko (SD/SDHC/SDXC) nebo na síťové datové úložisko při události (aktivuje se alarm)
Počítadlo pixelů	Podporováno
SÍŤ	
Ethernet	RJ-45 (10/100BASE-T)
Formát komprese videa	H.265 / H.264 (MPEG-4 part 10/AVC): Hlavní / základní / vysoká, MJPEG
Rozlišení	1920 × 1080, 1280 × 1024, 1280 × 960, 1280 × 720, 1024 × 768, 800 × 600, 800 × 448, 720 × 576, 720 × 480, 640 × 480, 640 × 360, 320 × 240
Max. snímková frekvence	H.265 / H.264: Max. 60 fps při všech rozlišeních, MJPEG: max. 30 fps
Smart Codec	Manuální režim (založený na oblasti: 5)
WiseStream II	Podporováno
Nastavení kvality videa	H.265 / H.264, MJPEG: řízení velikosti cílového datového toku
Způsob řízení datového toku	H.265 / H.264: CBR nebo VBR, MJPEG: VBR
Podpora datových toků	Multistreaming (až 5 profilů)
IP	IPv4, IPv6
Protokol	TCP/IP, UDP/IP, RTP(UDP), RTP(TCP), RTCP, RTSP, NTP, HTTP, HTTPS, SSL/TLS, DHCP, PPPoE, FTP, SMTP, ICMP, IGMP, SNMPv1/v2c/v3(MIB-2), ARP, DNS, DDNS, QoS, UPnP, Bonjour
Zabezpečení	Ověřování přihlášení HTTPS (SSL), ověřování přihlášení Digest Filtrování adres IP, protokol uživatelských přístupů, ověřování 802.1X (EAP-TLS, EAP-LEAP)
Způsob přenosu dat	Unicast / Multicast
Max. uživatelský přístup	20 uživatelů v režimu Unicast
Ukládání na místní úložné zařízení	SD/SDHC/SDXC 1 slot (až 256 GB) - Záznamy uložené na paměťové kartě SD / SDHC / SDXC lze stáhnout NAS (Network Attached Storage), místní PC pro okamžité nahrávání
Aplicační programovací rozhraní (API)	ONVIF profil S/G, SUNAPI (HTTP API), otevřená platforma Wisenet
Jazyk webové stránky	Angličtina, korejština, čínština, francouzština, italština, španělština, němčina, japonština, ruština, švédština, portugalská, čeština, polština, turečtina, holandská, maďarština, řečtina
Webový prohlížeč	Podporované OS: Windows 7, 8.1, 10, Mac OS X 10.10, 10.11, 10.12 Podporovaný prohlížeč: Google Chrome 63, MS Edge 41, MS Internet Explorer 11, Mozilla Firefox 57 (pouze 64bitové Windows), Apple Safari 11 (pouze Mac OS X)
CMS (Central Management Software)	SmartViewer, SSM
SPECIFIKACE PROSTŘEDÍ	
Provozní teplota / vlhkost	-40 °C ~ +55 °C (-40 °F ~ +131 °F) / méně než 90 % RV
Skladovací teplota / vlhkost	-50 °C ~ +60 °C (-58 °F ~ +140 °F) / méně než 90 % RV
Stupeň krytí / odolnost proti mechanickému poškození	IP66 / IK10
ELEKTRICKÉ PARAMETRY	
Vstupní napětí / proud	PoE (IEEE802.3af třída 3)
Spotřeba energie	Max. 11 W, běžně 5 W
MECHANICKÉ VLASTNOSTI	
Barva / materiál	Tmavošedá / hliník
Rozměry (Š × V)	Ø 91,0 × 322,9 mm (Ø 3,58" × 12,71")
Hmotnost	1298 g (4,25 lb)

* Nejnovější informace o produktu / specifikace naleznete na stránce hanwha-security.eu

* Vzhled a specifikace mohou být změněny bez předchozího upozornění.

* Wisenet je značka vlastněná společností Hanwha Techwin dříve známou jako Samsung Techwin.