

TNO-4041T

Termovizní kamera VGA

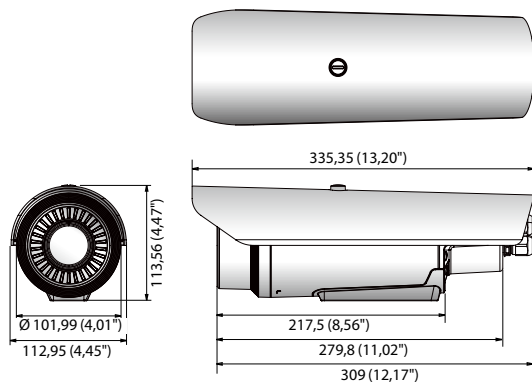


Hlavní parametry

- Max. rozlišení 640 × 480
- Objektiv s fixním ohniskem 19 mm
- Kodek H.265, H.264, MJPEG
- Max. 30 fps při všech rozlišeních (H.265, H.264, MJPEG)
- Detekce pohybu, předávání
- Neoprávněná manipulace, otálení, detekce směru, detekce zvuku, klasifikace zvuku, detekce otřesu, detekce změny teploty
- Slot pro paměťovou kartu SD/SDHC/SDXC (max. 256 GB)
- Podpora technologie WiseStream II
- PoE, 24 V AC, 12 V DC
- IP66, NEMA4X, IK10

Rozměry

Jednotka: mm (palce)



TNO-4041T	
VIDEO	
Snímací prvek	Nechlazený mikrobolometr, velikost pixelu: 17 μm
Efektivní pixely	640 (H) × 480 (V)
NETD	< 50 mK
Výstup videa	CVBS: 1,0 Vpp / 75 Ω kompozitní, 720 × 480 (N), 720 × 576 (P), pro instalaci
OBJEKTIV	
Ohnisková vzdálenost (poměr přiblížení)	19 mm fixní
Max. poměr clony	F1.0
Úhel zorného pole	H: 32° / V: 24,3° / HL: 39,2°
Min. vzdálenost objektu	11 m (36,09 stopy)
Ovládání ostření	Fixní
Typ objektivu / typ uchycení	Typ Na desce
PROVOZNÍ PARAMETRY	
Název kamery	Vypnuto / zapnuto – Univerzálně: angličtina / číslice / zvláštní znaky – Čina: angličtina / číslice / zvláštní znaky / čínské znaky – Obecně: více řádků (max. 5), barva (šedá / zelená / červená / modrá / černá / bílá), průsvitnost, automatické měřítko podle rozlišení
Detekce pohybu	Vypnuto / zapnuto (8 osmibodových polygonálních zón), Předání
Maskování privátních zón	Vypnuto / zapnuto (32 polygonálních zón) – barva: šedá / zelená / červená / modrá / černá / bílá – mozaika
Převrácení / zrcadlení	Vypnuto / zapnuto
Analýza videa a audia	Neoprávněná manipulace, otálení, detekce směru, virtuální linie, vstup/odchod, přidání/odebrání objektu, detekce zvuku, detekce pohybu, klasifikace zvuku, detekce otřesu, detekce změny teploty
Vstup/výstup alarmu	1 vstup / 2 výstupy
Digitální stabilizace obrazu	Vypnuto / zapnuto (vestavěný gyrosenzor)
Rozhraní dálkového ovládání	RS485
Protokol RS-485	Pelco D/P, Samsung T, Honeywell, Bosch, Panasonic, Sungin, AD, Vicon, GE
Spouštěče alarmu	Vstup alarmu, detekce pohybu, analýza videa a audia, odpojení od sítě,
Události alarmu	Nahrávání souborů přes FTP, e-mail, upozornění prostřednictvím e-mailu, nahrávání na místní úložiště (SD/SDHC/SDXC) nebo na síťové datové úložiště při události (aktivuje se alarm), externí výstup
Počítadlo pixelů	Podporováno
SÍŤ	
Ethernet	RJ-45 (10 / 100 BASE-T)
Formát komprese videa	H.265 / H.264 (MPEG-4 part 10/AVC): Hlavní / základní / vysoká, MJPEG
Rozlišení	640 × 480, 640 × 360, 320 × 240
Max. snímková frekvence	H.265 / H.264: max. 30 fps při všech rozlišeních, MJPEG: max. 30 fps
WiseStream II	Podporováno
Nastavení kvality videa	H.265 / H.264 / MJPEG: řízení velikosti cílového datového toku
Způsob řízení datového toku	H.265 / H.264: CBR nebo VBR, MJPEG: VBR
Podpora datových toků	Multistreaming (až 10 profilů)
Zvukový vstup	Volitelný (vstup pro mikrofon / analogový vstup), napájecí napětí: 2,5 V DC (4 mA), vstupní impedance: přibližně 2000 Ohmů
Zvukový výstup	Line out, Max output level: 1 Vrms
Formát komprese zvuku	G.711 u-law / G.726 volitelný, G.726 (ADPCM) 8 kHz, G.711 8 kHz, G.726: 16 kb/s, 24 kb/s, 32 kb/s, 40 kb/s, AAC-LC: 48 kb/s při 8 / 16 / 32 / 48 kHz
Přenos zvuku	Obousměrný (dvousměrný)
IP	IPv4, IPv6
Protokol	TCP/IP, UDP/IP, RTP (UDP), RTP (TCP), RTCP, RTSP, NTP, HTTP, HTTPS, SSL/TLS, DHCP, PPPoE, FTP, SMTP, ICMP, IGMP, SNMPv1/v2c/v3 (MIB-2), ARP, DNS, DDNS, QoS, UPnP, Bonjour
Zabezpečení	Ověřování přihlášení HTTPS (SSL), ověřování přihlášení Digest Filtrování adres IP, protokol uživatelských přístupů, ověřování 802.1x (EAP-TLS, EAP-LEAP)
Způsob přenosu dat	Unicast / Multicast
Max. uživatelský přístup	20 uživatelů v režimu Unicast
Ukládání na místní úložné zařízení	SD/SDHC/SDXC (až 256 GB) – Záznamy uložené na paměťové kartě SD/SDHC/SDXC lze stáhnout NAS (Network Attached Storage), místní PC pro okamžitě nahrávání
Aplikační programovací rozhraní (API)	ONVIF profil S/G, SUNAPI (HTTP API), otevřená platforma Wisenet
Jazyk webové stránky	Angličtina, korejština, čínština, francouzština, itaština, španělština, němčina, japonština, ruština, švédština, portugalština, čeština, polština, turečtina, holandština, maďarština, řečtina
Webový prohlížeč	Podporované OS: Windows 7, 8.1, 10, Mac OS X 10.10, 10.11, 10.12 Webový prohlížeč (ne typu plugin) – Podporovaný prohlížeč: Google Chrome 63, MS Edge 41, Mozilla Firefox 57 (pouze 64bitové Windows), Apple Safari 11 (pouze Mac OS X) Webový prohlížeč (typu plug-in) – Podporovaný prohlížeč: MS Explore 11, Apple Safari 11 (pouze Mac OS X)
CMS (Central Management Software)	SmartViewer, SSM
SPECIFIKACE PROSTŘEDÍ	
Provozní teplota / vlhkost	-40 °C ~ +60 °C (-40 °F ~ +140 °F) / méně než 90 % RV
Skladovací teplota / vlhkost	-50 °C ~ +60 °C (-58 °F ~ +140 °F) / méně než 90 % RV
Stupeň krytí	IP66, NEMA 4X
Odolnost proti mechanickému poškození	IK10
ELEKTRICKÉ PARAMETRY	
Vstupní napětí / proud	24 V AC ±10 %, 12 V DC ±10 %, PoE (IEEE802.3af)
Spotřeba energie	Max. 10,5 W (24 V AC), max. 9 W (12 V DC), max. 10 W (PoE) Běžně 8,9 W (24 V AC), běžně 7,5 W (12 V DC), běžně 8,6 W (PoE)
MECHANICKÉ VLASTNOSTI	
Barva / materiál	Bílá (RAL-9003) / aluminium
Rozměry (Š × V)	Ø 101,97 × 309 mm (Ø 4,01" × 12,17")
Hmotnost	2 452 g (5,41 lb)

* Nejnovější informace o produktu / specifikace naleznete na stránce hanwha-security.eu

* Vzhled a specifikace mohou být změněny bez předchozího upozornění.

* Wisenet je značka vlastněná společností Hanwha Techwin dříve známou jako Samsung Techwin.