

# TNO-4051T

Termovizní kamera VGA

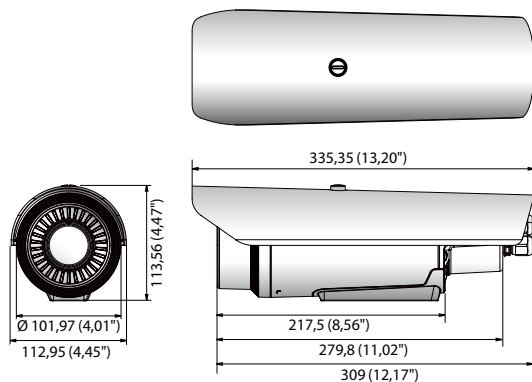


## Hlavní parametry

- Max. rozlišení 640 × 480
- Objektiv s fixním ohniskem 35 mm
- Kodek H.265, H.264, MJPEG
- Max. 30 fps při všech rozlišeních (H.265, H.264, MJPEG)
- Detekce pohybu, předávání
- Neoprávněná manipulace, otálení, detekce směru, detekce zvuku, klasifikace zvuku, detekce otřesu, detekce změny teploty
- Slot pro paměťovou kartu SD/SDHC/SDXC (max. 256 GB)
- Podpora WiseStream II
- PoE, 24 V AC, 12 V DC
- IP66, NEMA4X

## Rozměry

Jednotka: mm (palce)



| TNO-4051T                               |  |
|---|--|
| <b>VIDEO</b>                            |  |
| Snímací prvek                           | Nechlazený mikrobolometr, velikost pixelu: 17 μm   |
| Efektivní pixely                        | 640 (H) × 480 (V)  |
| NETD                                    | < 50 mK  |
| Výstup videa                            | CVBS: 1,0 Vpp / 75 Ω kompozitní, 720 × 480 (N), 720 × 576 (P), pro instalaci   |
| <b>OBJEKTIV</b>                         |  |
| Ohnisková vzdálenost (poměr přiblížení) | 35 mm fixní  |
| Max. poměr clony                        | F1.0   |
| Úhel zorného pole                       | H: 17,2° / V: 13° / HL: 22°  |
| Min. vzdálenost objektu                 | 36 m (118,11 stopy)  |
| Ovládání ostření                        | Fixní  |
| Typ upevnění                            | Typ Na desce   |
| <b>PROVOZNÍ PARAMETRY</b>               |  |
| Název kamery                            | Vypnuto / zapnuto<br>– Univerzálně: angličtina / číslice / zvláštní znaky<br>– Čína: angličtina / číslice / zvláštní znaky / čínské znaky<br>– Obecně: více rádků (max. 5), barva (šedá / zelená / červená / modrá / černá / bílá), průsvitnost, automatické měřtko podle rozlišení  |
| Detekce pohybu                          | Vypnuto / zapnuto (8 osmibodových polygonálních zón), Předání  |
| Maskování privátních zón                | Vypnuto / zapnuto (32 polygonálních zón)<br>– barva: šedá / zelená / červená / modrá / černá / bílá – mozaika  |
| Převracení / zrcadlení                  | Vypnuto / zapnuto  |
| Analýza videa a audia                   | Neoprávněná manipulace, otálení, detekce směru, virtuální linie, vstup/odchod, přídání/odebrání objektu, detekce zvuku, detekce pohybu, klasifikace zvuku, detekce otřesu, detekce změny teploty   |
| Vstup/výstup alarmu                     | 1 vstup / 2 výstupy  |
| Digitální stabilizace obrazu            | Vypnuto / zapnuto (vestavěný gyrosenzor)   |
| Rozhraní dálkového ovládání             | RS485  |
| Protokol RS-485                         | Pelco D/P, Samsung T, Honeywell, Bosch, Panasonic, Sungin, AD, Vicon, GE   |
| Spouštěče alarmu                        | Vstup alarmu, detekce pohybu, analýza videa a audia, odpojení od sítě,   |
| Události alarmu                         | Nahrávání souborů přes FTP, e-mail, upozornění prostřednictvím e-mailu, nahrávání na místní úložiště (SD/SDHC/SDXC) nebo na síťové datové úložiště při události (aktivuje se alarm), externí výstup  |
| Počítadlo pixelů                        | Podporováno  |
| <b>SÍŤ</b>                              |  |
| Ethernet                                | RJ-45 (10 / 100 BASE-T)  |
| Formát komprese videa                   | H.265 / H.264 (MPEG-4 part 10/AVC): Hlavní / základní / vysoká, MJPEG  |
| Rozlišení                               | 640 × 480, 640 × 360, 320 × 240  |
| Max. snímková frekvence                 | H.265 / H.264: max. 30 fps při všech rozlišeních, MJPEG: max. 30 fps   |
| WiseStream II                           | Podporováno  |
| Nastavení kvality videa                 | H.265 / H.264 / MJPEG: řízení velikosti cílového datového toku   |
| Způsob řízení datového toku             | H.265 / H.264: CBR nebo VBR, MJPEG: VBR  |
| Podpora datových toků                   | Multistreaming (až 10 profilů)   |
| Zvukový vstup                           | Volitelný (vstup pro mikrofon / analogový vstup), napájecí napětí: 2,5 V DC (4 mA), vstupní impedance: přibližně 2000 Ohmů   |
| Zvukový výstup                          | Line out, Max output level: 1 Vrms   |
| Formát komprese zvuku                   | G.711 u-law / G.726 volitelný, G.726 (ADPCM) 8 kHz, G.711 8 kHz, G.726: 16 kb/s, 24 kb/s, 32 kb/s, 40 kb/s, AAC-LC: 48 kb/s při 8 / 16 / 32 / 48 kHz   |
| Přenos zvuku                            | Obousměrný (dvousměrný)  |
| IP                                      | IPv4, IPv6   |
| Protokol                                | TCP/IP, UDP/IP, RTP (UDP), RTP (TCP), RTCP, RTSP, NTP, HTTP, HTTPS, SSL/TLS, DHCP, PPPoE, FTP, SMTP, ICMP, IGMP, SNMPv1/v2c/v3 (MIB-2), ARP, DNS, DDNS, QoS, UPnP, Bonjour   |
| Zabezpečení                             | Ověřování přihlášení HTTPS (SSL), ověřování přihlášení Digest<br>Filtrování adres IP, protokol uživatelských přístupů, ověřování 802.1x (EAP-TLS, EAP-LEAP)  |
| Způsob přenosu dat                      | Unicast / Multicast  |
| Max. uživatelský přístup                | 20 uživatelů v režimu Unicast  |
| Ukládání na místní úložné zařízení      | SD/SDHC/SDXC (až 256 GB)<br>– Záznamy uložené na paměťové kartě SD/SDHC/SDXC lze stáhnout<br>NAS (Network Attached Storage), místní PC pro okamžitě nahrávání  |
| Aplicační programovací rozhraní (API)   | ONVIF profil S/G, SUNAPI (HTTP API), otevřená platforma Wisenet  |
| Jazyk webové stránky                    | Angličtina, korejština, čínština, francouzština, italština, španělština, němčina, japonština, ruština, švédština, portugalština, čeština, polština, turečtina, holandština, maďarština, řečtina  |
| Webový prohlížeč                        | Podporované OS: Windows 7, 8, 10, Mac OS X 10.10, 10.11, 10.12<br>Webový prohlížeč (ne typu plugin)<br>– Podporovaný prohlížeč: Google Chrome 63, MS Edge 41, Mozilla Firefox 57 (pouze 64bitové Windows), Apple Safari 11 (pouze Mac OS X)<br>Webový prohlížeč (typu plug-in)<br>– Podporovaný prohlížeč: MS Explore 11, Apple Safari 11 (pouze Mac OS X) |
| CMS (Central Management Software)       | SmartViewer, SSM   |
| <b>SPECIFIKACE PROSTŘEDÍ</b>            |  |
| Provozní teplota / vlhkost              | -40 °C ~ +60 °C (-40 °F ~ +140 °F) / méně než 90 % RV  |
| Skladovací teplota / vlhkost            | -50 °C ~ +60 °C (-58 °F ~ +140 °F) / méně než 90 % RV  |
| Stupeň krytí                            | IP66, NEMA 4X  |
| <b>ELEKTRICKÉ PARAMETRY</b>             |  |
| Vstupní napětí / proud                  | 24 V AC, 12 V DC, PoE (IEEE802.3af)  |
| Spotřeba energie                        | Max. 10,5 W (24 V AC), max. 9 W (12 V DC), max. 10 W (PoE)<br>Běžně 8,9 W (24 V AC), běžně 7,5 W (12 V DC), běžně 8,6 W (PoE)  |
| <b>MECHANICKÉ VLASTNOSTI</b>            |  |
| Barva / materiál                        | Bílá (RAL-9003) / aluminium  |
| Rozměry (Š × V)                         | Ø 101,97 × 309 mm (Ø 4,01" × 12,17")   |
| Hmotnost                                | 2 452 g (5,41 lb)  |

\* Nejnovější informace o produktu / specifikace naleznete na stránce hanwha-security.eu

\* Vzhled a specifikace mohou být změněny bez předchozího upozornění.

\* Wisenet je značka vlastněná společností Hanwha Techwin dříve známou jako Samsung Techwin.