

# TNO-4030TR/4040TR/4041TR

Síťová termovizní radiometrická VGA kamera



TNO-4030TR / TNO-4040TR



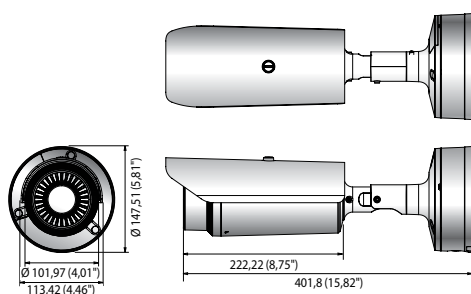
TNO-4041TR

## Hlavní parametry

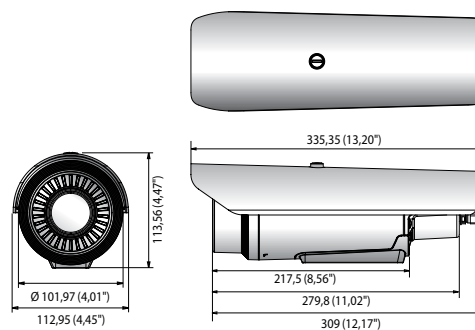
- Max. rozlišení 640 × 480
- Objektiv s fixním ohniskem 13/19 mm
- Kodek H.265, H.264, MJPEG
- Max. 30 fps při všech rozlišeních (H.265, H.264, MJPEG)
- Detekce směru, detekce pohybu, přidání/odebrání objektu, vstup/odchod, otálení, neoprávněná manipulace, virtuální linie, detekce zvuku, klasifikace zvuku, detekce změny teploty, detekce otřesu
- Slot pro mikrokartu SD/SDHC/SDXC (max. 256GB)
- Podpora Hallway View, WiseStreamII
- PoE, 24 V AC, 12 V DC / IP66, NEMA4X, IK10

## Rozměry

Jednotka: mm (palce)



TNO-4030TR / TNO-4040TR



TNO-4041TR

	TNO-4030TR	TNO-4040TR	TNO-4041TR
<b>VIDEO</b>			
Snímací prvek	Nechlazený mikrobolometr		
Efektivní pixely	Žádné		
NETD	< 50 mK		
Velikost pixelu	17 $\mu\text{m}$		
Min. osvětlení	Žádné		
Výstup videa	CVBS: 1,0 Vp-p / 75 $\Omega$ kompozitní, 720 $\times$ 480 (N), 720 $\times$ 576 (P), pro instalaci USB: mikro USB typu B, 1280 $\times$ 720 pro instalaci	CVBS: 1,0 Vp-p / 75 $\Omega$ kompozitní 720 $\times$ 480 (N), 720 $\times$ 576 (P) pro instalaci	
<b>OBJEKTIV</b>			
Ohnisková vzdálenost (poměr přiblížení)	Fixní ohnisko 13 mm	Fixní ohnisko 19 mm	
Max. poměr clony	F1.0		
Úhel zorného pole	H: 48,6° / V: 36,4° / Hl: 61,6°	H: 32° / V: 24,3° / Hl: 39,2°	
Min. vzdálenost objektu	5 m (16,40 stopy)	11 m (36,09 stopy)	
Ovládání ostření	Fixní		
<b>PROVOZNÍ PARAMETRY</b>			
Název kamery	Zobrazeno až 85 znaků		
Digitální stabilizace obrazu	Podporována (vestavěný gyrosenzor)		
Detekce pohybu	8 osmibodových polygonálních zón		
Maskování privátních zón	32 polygonálních zón – Barva: šedá / zelená / červená / modrá / černá / bílá – Mozaika		
Otáčení videa	Převrácení, zrcadlení, Hallway (90°/270°)		Převrácení, zrcadlení
Analytika	Detekce směru, detekce pohybu, přidání/odebrání objektu, vstup/odchod, otálení, neoprávněná manipulace, virtuální linie, detekce zvuku, detekce změny teploty, klasifikace zvuku, detekce otřesu		
Sériové rozhraní	-		RS-485 (Samsung-T, Pelco-D/P, Panasonic, Bosch, AD, GE, Vicon, Honeywell)
Vstup/výstup alarmu	1 vstup / 2 výstupy		
Spouštěče alarmu	Analytika, odpojení od sítě, poplašný vstup		
Události alarmu	Nahrávání souborů přes FTP a e-mail Oznámení e-mailem Nahrávání na místní úložiště (SD/SDHC/SDXC) nebo na síťové datové úložiště při události alarmu Výstup alarmu Předání		
Zvukový vstup	Volitelný (vstup pro mikrofon / analogový vstup) Napájecí napětí: 2,5 V DC (4 mA), vstupní impedance: přibližně 2000 Ohmů		
Zvukový výstup	Analogový výstup, max. výstupní úroveň: 1 Vrms		
<b>RADIOMETRIE</b>			
Rozsah teplotní detekce	-20 °C ~ 130 °C (-4 °F ~ 266 °F)		
Teplotní přesnost	$\pm 5$ °C ( $\leq 100$ °C), $\pm 20$ % ( $> 100$ °C)		
Teplotní detekce	3 obdélníkové zóny		
Další funkce	Hybridní škály, odečítání teploty		
<b>SÍŤ</b>			
Ethernet	RJ-45 (10/100BASE-T)		
Komprese videa	H.265/H.264: hlavní / základní / vysoká, MJPEG		
Rozlišení	640 $\times$ 480, 640 $\times$ 360, 320 $\times$ 240		
Max. snímková frekvence	H.265/H.264: Max. 30 fps / 25 fps (60 Hz / 50 Hz) MJPEG: Max. 30 fps / 25 fps (60 Hz / 50 Hz)		
Smart Codec	Manuální (5 každá oblast), WiseStream II		
Nastavení kvality videa	H.264/H.265: řízení úrovně cílového datového toku MJPEG: řízení úrovně cílového datového toku		

	TNO-4030TR	TNO-4040TR	TNO-4041TR
Řízení přenosové rychlosti	H.264/H.265: CBR nebo VBR MJPEG: VBR		
Přenos	Unicast (20 uživatelů) / Multicast Multistreaming (až 10 profilů)		
Komprese zvuku	G.711 u-law / G.726 (volitelný) G.726 (ADPCM) 8 kHz, G.711 8 kHz G.726: 16 kb/s, 24 kb/s, 32 kb/s, 40 kb/s AAC-LC: 48 kb/s při 16 kHz		
Protokol	IPv4, IPv6, TCP/IP, UDP/IP, RTP(UDP), RTP(TCP), RTCP,RTSP, NTP, HTTP, HTTPS, SSL/TLS, DHCP, FTP, SMTP, ICMP, IGMP, SNMPv1/v2c/v3(MIB-2), ARP, DNS, DDNS, QoS, PIM-SM, UPnP, Bonjour		
Zabezpečení	Ověřování přihlášení HTTPS (SSL) Ověřování přihlášení Digest Filtrování adres IP Protokol uživatelského přístupu Ověřování 802.1X (EAP-TLS, EAP-LEAP)		
Ukládání na místní úložné zařízení	Micro SD/SDHC/SDXC 1 slot 256 GB		
Aplikační programovací rozhraní (API)	ONVIF profil S/G/T SUNAPI (HTTP API) Otevřená platforma Wisenet		
Jazyk webové stránky	Angličtina, korejšтина, čínština, francouzština, italština, španělština, němčina, japonština, ruština, švédština, portugalština, čeština, polština, turečtina, holandština, maďarština, řečtina		
Webový prohlížeč	Podporované OS: Windows 7, 8.1, 10, Mac OS X 10.10, 10.11, 10.12 Doporučený prohlížeč: Google Chrome Podporovaný prohlížeč: MS Explorer 11, MS Edge, Mozilla Firefox (pouze 64bitové Windows), Apple Safari (pouze Mac OS X)		
Paměť	1024 MB RAM, 256 MB Flash		
<b>SPECIFIKACE PROSTŘEDÍ</b>			
Provozní teplota / vlhkost	-40 °C ~ +60 °C (-40 °F až +140 °F) / méně než 90 % RV		
Skladovací teplota / vlhkost	-50 °C ~ +60 °C (-58 °F až +140 °F) / méně než 90 % RV		
Certifikace	IP66, IK10, NEMA4X		
<b>ELEKTRICKÉ PARAMETRY</b>			
Vstupní napětí	PoE (IEEE802.3af třída 3), 24 V AC, 12 V DC		
Spotřeba energie	PoE: Max. 10 W, běžně 8,6 W 12 V DC: Max. 9 W, běžně 7,5 W 24 V AC: Max. 10,5 W, běžně 8,9 W		
<b>MECHANICKÉ VLASTNOSTI</b>			
Barva / materiál	Bílá / hliník		
Kód RAL	RAL9003		
Rozměry / hmotnost	Φ 101,97 × 401,8 mm (4,01 × 15,82") / 3,124 g (6,89 lb)		Φ 101,97 × 309 mm (4,01 × 12,17") / 2,452 g (5,41 lb)

\* Nejnovější informace o produktu / specifikace naleznete na webu [hanwha-security.eu](http://hanwha-security.eu)

\* Vzhled a specifikace mohou být změněny bez předchozího upozornění.

\* Wisenet je značka vlastněná společností **Hanwha Techwin**.