

LNO-6010R/6020R/6030R

2megapixelová síťová bullet kamera s IR přísvitem

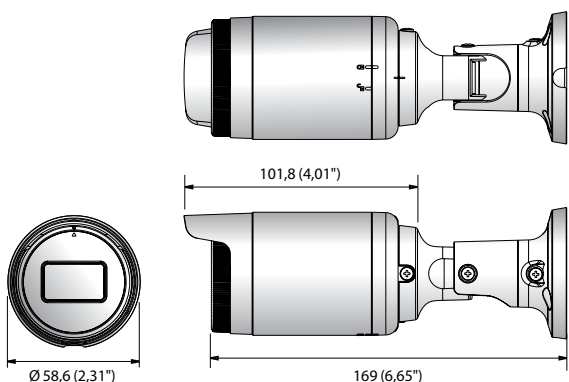


Hlavní parametry

- Max. 2megapixelové (1920 × 1080) rozlišení
- Integrovaný 3mm fixní objektiv (LNO-6010R)
4mm fixní objektiv (LNO-6020R)
6mm fixní objektiv (LNO-6030R)
- Max. 30 fps při všech rozlišeních (H.264)
- Podpora kodeku H.264, MJPEG, multistreaming
- Den/noc (ICR), WDR (120 dB)
- Manipulace, detekce pohybu
- Micro SD/SDHC (max. 32 GB), PoE
- Podpora Hallway View, WiseStream II
- IR dosvit 30m
- Podpora IP66

Rozměry

Jednotka: mm (palce)



	LNO-6010R/6020R/6030R
VIDEO	
Snímácí prvek	1/2,9" 2,19 MP CMOS
Celkový počet pixelů	2 000 (H) × 1 121 (V)
Efektivní pixely	1 984 (H) × 1 105 (V)
Skenování	Progressivní skenování
Min. osvětlení	Barevný režim: 0,18 lx (F2.0), ČB: 0 lx (s infračerveným přísvitem)
OBJEKTIV	
Ohnisková vzdálenost (poměr přiblížení)	3 mm fixní (LNO-6010R), 4 mm fixní (LNO-6020R), 6 mm fixní (LNO-6030R)
Max. poměr clony	F2.0
Úhel zorného pole	H: 102° / V: 54° / HL: 120° (LNO-6010R) H: 80° / V: 43° / HL: 94° (LNO-6020R) H: 51° / V: 29° / HL: 58° (LNO-6030R)
Min. vzdálenost objektu	0,5 m (1,64 stopy)
Typ objektivu / typ uchycení	Fixní / vestavěný
PROVOZNÍ PARAMETRY	
Dosah IR přísvitu	30 m (98,43 stopy)
Název kamery	Vypnuto / zapnuto (zobrazeno až 15 znaků)
Den a noc	Auto (infračervený) / barevný / ČB / rozvrh
Kompenzace protisvětla	Vypnuto / BLC / WDR
WDR	120 dB
Vylepšení kontrastu	SSDR (vypnuto / zapnuto)
Digitální redukce šumu	SSNR (Vypnuto / Zapnuto)
Detekce pohybu	Vypnuto / zapnuto (4ea pravouhlých zón)
Maskování privátních zón	Vypnuto / zapnuto (6 pravouhlých zón)
Vyrovňování citlivosti	Vypnuto / nízké / střední / vysoké
Vyvážení bílé	ATW / AWC / manuálně / interiér / exteriér
LDC (korekce aberací)	Vypnuto / zapnuto (5 úrovní s min / max)
Rychlost elektronické závěrky	Minimum / maximum / odstranění blikání
Převrácení / zrcadlení	Vypnuto / zapnuto, zobrazení Hallway
Analýza videa a audia	Manipulace, detekce pohybu
Spouštěče alarmu	Detekce pohybu, neoprávněná manipulace, chyba karty SD
Události alarmu	Nahrávání souborů přes FTP a e-mail, ukládání na místní úložiště při události, Oznámení e-mailem
SÍŤ	
Ethernet	RJ-45 (10/100BASE-T)
Formát komprese videa	H.264, MJPEG
Rozlišení	1920 × 1080, 1280 × 1024, 1280 × 960, 1280 × 720, 1024 × 768, 800 × 600, 800 × 448, 720 × 576, 640 × 480, 640 × 360, 320 × 240
Max. snímková frekvence	H.264: max. 30 fps při všech rozlišeních MJPEG: Max. 1 fps při 1920 × 1080, 1280 × 1024, 1280 × 720, 1024 × 768, Max. 15 fps při jiných rozlišeních
WiseStream II	Podporováno
Nastavení kvality videa	H.264, MJPEG: řízení velikosti cílového datového toku
Způsob řízení datového toku	H.264: CBR nebo VBR, MJPEG: VBR
Podpora datových toků	Multistreaming (až 3 profilů)
IP	IPv4, IPv6
Protokol	TCP/IP, UDP/IP, RTP(UDP), RTP(TCP), RTCP, RTSP, NTP, HTTP, HTTPS, SSL/TLS, DHCP, PPPoE, FTP, SMTP, ICMP, IGMP, SNMPv1/v2c/v3(MIB-2), ARP, DNS, DDNS, QoS, UPnP, Bonjour
Zabezpečení	Ověřování přihlášení HTTPS (SSL), ověřování přihlášení Digest Filtrování adres IP, protokol uživatelských přístupů, ověřování 802.1X (EAP-TLS, EAP-LEAP)
Způsob přenosu dat	Unicast / Multicast
Max. uživatelský přístup	6 uživatelů v režimu Unicast
Ukládání na místní úložné zařízení	Micro SD/SDHC max. 32 GB - Záznamy uložené na paměťové kartě SD lze stáhnout - Manuální nahrávání na lokální PC
Aplikační programovací rozhraní (API)	ONVIF profil S/G, SUNAPI (HTTP API)
Jazyk webové stránky	Angličtina, francouzština, němčina, španělština, italština, čínština, korejština, ruština, japonština, švédština, dánština, portugalština, turečtina, polština, čeština, rumunština, srbština, nizozemština, chorvatština, maďarština, řečtina, finština, norština
Webový prohlížeč	Podporované OS: Windows 7, 8.1, 10, Mac OS X 10.10, 10.11, 10.12 Webový prohlížeč (ne typu plugin) - Podporovaný prohlížeč: Google Chrome 63, MS Edge 41, Mozilla Firefox 57 (pouze 64bitové Windows), Apple Safari 11 (pouze Mac OS X) Webový prohlížeč (typu plug-in) - Podporovaný prohlížeč: MS Explore 11
CMS (Central Management Software)	SmartViewer, SSM
SPECIFIKACE PROSTŘEDÍ	
Provozní teplota / vlhkost	-30 °C ~ +55 °C (-22 °F ~ +131 °F) / méně než 90 % RV * Spouštěni by mělo probíhat při teplotách nad -20 °C (-4 °F)
Skladovací teplota / vlhkost	-30 °C ~ +60 °C (-22 °F ~ +140 °F) / méně než 90 % RV
Stupeň krytí	IP66
ELEKTRICKÉ PARAMETRY	
Vstupní napětí / proud	PoE (IEEE802.3af třída 3)
Spotřeba energie	6,5 W
MECHANICKÉ VLASTNOSTI	
Barva / materiál	Tmavošedá / plastik
Rozměry (Š × V)	Ø 58,6 × 182,0 mm (Ø 2,31" × 7,17")
Hmotnost	240 g (0,53 lb)

* Nejnovější informace o produktu / specifikace naleznete na stránce hanwha-security.eu

* Vzhled a specifikace mohou být změněny bez předchozího upozornění.

* Wisenet je značka vlastněná společností Hanwha Techwin dříve známou jako Samsung Techwin.