

## SNP-L6233RH

2 megapixelová Full HD síťová infračervená PTZ dome kamera s 23x zoomem

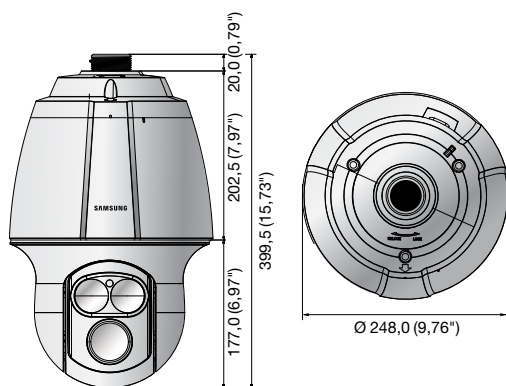


## Hlavní parametry

- Max. 2MP (1920 × 1080) rozlišení
- Podpora 16:9 Full HD (1080p) rozlišení
- 23x optický zoom (4,4 ~ 101,2 mm) s korekcí pro infračervenou část spektra, 12x digitální zoom
- Duální kodek H.264, MJPEG, multistreaming
- Den/noc (infračervený filtr), WDR (100 dB)
- Inteligentní analýza videa
- Slot pro kartu SD/SDHC/SDXC, podpora obousměrného přenosu zvuku
- IP66, IK10, infr. přísvit (2)

## Rozměry

Jednotka: mm (palce)



## Příslušenství (volitelné)



SBP-300WM1 SBP-300WM SBP-300CM SBP-300LM SBP-300B SBP-300PM SBP-300KM

## SNP-L6233RH/P

<b>VIDEO</b>	
Snímací prvek	1/2,8" 2,38MP CMOS
Celkový / efektivní počet pixelů	1952 (H) × 1116 (V), 2,18 M pixelů / 1944 (H) × 1104 (V), 2,14 M pixelů
Skenování	Progressivní
Min. osvětlení	Barevný režim: 0,3 lx (1/30 s, F1.6, 50 IRE), 0,005 lx (2 s, F1.6, 50 IRE) 0,1 lx (1/30 s, F1.6, 30 IRE), 0,0005 lx (2 s, F1.6, 30 IRE) ČB režim: 0 lx (s infračerveným přísvitem)
Odstup signál/šum	50 dB
Video výstup	CVBS: 1,0 Vpp / 75 Ω kompozitní, 720 × 480 (N), 720 × 576 (P), pro instalaci
<b>OBJEKTIV</b>	
Ohnisková vzdálenost (poměr přiblížení)	4,4 ~ 101,2 mm (optické 23x)
Max. poměr clony	F1.6 (širokouhly) / F4.5 (teleobjektiv)
Úhlové zorné pole	H: 63,68° (širokouhly) ~ 3,1° (teleobjektiv) / V: 37,52° (širokouhly) ~ 1,76° (teleobjektiv)
Min. vzdálenost objektu	1,5 m (4,92 stopy)
Ovládání zaostření	Automatické / automatické jednorázové / ruční
Typ objektivu / typ upevnění	Automatická clona DC (IR korekce) / typ Na desce
<b>POSUN / NÁKLON / ROTACE</b>	
Rozsah posunu / náklonu	360° nekonečný / 190° (-5° ~ 185°)
Rychlost posunu / náklonu	Předv: 250°/s, ruční: 0,024°/s ~ 120°/s
Sekvence / přesnost předv.	Předvolená (255), otáčení, skupina (6), sledování, inspekce, automatické spuštění, plánování / ±0,2°
Azimut	Ano (V / Z / J / S / SV / JV / SZ / JZ OSD)
<b>PROVOZNÍ PARAMETRY</b>	
IR dioda	2
Dosvit	100 m (328,08 stopy)
Název kamery	Vypnuto / zapnuto (zobrazeno až 15 znaků)
Den a noc	Auto (infračervený filtr) / barevný / ČB
Kompenzace protisvětla	Vypnuto / kompenz. protisvětla / kompenz. silného osvětlení / WDR
WDR	100 dB
Vylepšení kontrastu	SSDR (Samsung Super Dynamic Range) (vypnuto / zapnuto)
Digitální redukce šumu	SSNR III (2D+3D filtr šumu) (vypnuto / zapnuto)
Digitální stabilizace obrazu	Vypnuto / zapnuto
Defog	Vypnuto / automatické / manuální
Detekce pohybu	Vypnuto / zapnuto (4 pravouhlých čtyřúhelných zón)
Maskování privátních zón	Vypnuto / zapnuto (32 pravouhlých čtyřúhelných zón) - barva: šedá / zelená / červená / modrá / černá / bílá, - volba poměru zobrazení pro režim maskování
Vyrovňování citlivosti	Vypnuto / nízké / střední / vysoké / ruční
Vyvážení bílé	ATW / AWC / ručně / interier / exteriér / rtut / sodík
Rychlost elektronické závěrky	Minimum / maximum / odstranění blikání (2 ~ 1/12 000 s)
Digitální přiblížení	12x, přiblížení oblasti podporující digitální přiblížení 2x
Převracení / zrcadlení	Vypnuto / zapnuto
Inteligentní analýza videa	Změna pracovních podmínek, virtuální linie, vstup/odchod, přidání/odebrání objektu, detekce zvuku, rozpoznávání tváří
Vstup/výstup alarmu	Vstupy (4) / výstupy (3) (rele)
Rozhraní pro dálkové ovládání	RS-485/422
Protokol RS-485	Samsung-T/E, Pelco-P/D, Panasonic, Honeywell, AD, Vicon, Bosch, GE
Spouštěče poplachů	Vstup alarmu, detekce pohybu, IVA, odpojení od sítě
Poplašné události	Nahrávání souborů přes FTP a e-mail, upozornění přes e-mail, nahrávání na místní úložiště (SD/SDHC) nebo na síťové datové úložiště při události, externí výstup, předv. PTZ
<b>SÍŤ</b>	
Ethernet	RJ-45 (10/100BASE-T)
Formát komprese videa	H.264 (MPEG-4 Part 10/AVC): hlavní / základní / vysoká, MJPEG
Rozlišení	1920 × 1080, 1280 × 1024, 1280 × 960, 1280 × 720, 1024 × 768, 800 × 600, 720 × 576, 640 × 480, 640 × 360, 320 × 240, 320 × 180
Max. snímková frekvence	H.264: max. 30 fps při všech rozlišeních MJPEG: 1920 × 1080, 1280 × 1024, 1280 × 960, 1280 × 720, 1024 × 768: Max. 15 fps 800 × 600, 720 × 576, 640 × 480, 640 × 360, 320 × 240, 320 × 180: Max. 30 fps
Smart Codec	Manuální režim (založený na oblasti: 5), režim rozpoznávání tváří
Nastavení kvality videa	H.264: Úroveň komprese, řízení úrovně clového datového toku, MJPEG: řízení úrovně kvality
Způsob řízení datového toku	H.264: CBR nebo VBR, MJPEG: VBR
Tok dat	Multistreaming (až 10 profilů)
Volitelný vstup	Volitelný vstup pro mikrofon / analogový vstup), napájecí napětí: 2,5 VDC (4 mA), vstupní impedance: přibližně 2000 Ohmů
Zvukový výstup	Zvukový výstup (3,5 mm stereoфонní minikonektor), max. výstupní hlasitost: 1 Vrms
Formát komprese zvuku	G.711 u-law/G.726 volitelný, G.726 (ADPCM) 8 kHz, G.711 8 kHz, G.726: 16 kb/s, 24 kb/s, 32 kb/s, 40 kb/s
Přenos zvuku	Přenos zvuku (obousměrný)
IP	IPv4, IPv6
Protokol	TCP/IP, UDP/IP, RTP (UDP), RTP (TCP), RTCP, RTSP, NTP, HTTP, HTTPS, SSL, DHCP, PPPoE, FTP, SMTP, ICMP, IGMP, SNMP v1/v2/v3 (MIB-2), ARP, DNS, DDNS, QoS, PIM-SM, UPnP, Bonjour
Zabezpečení	Ověřování přihlášení HTTPS (SSL), ověřování přihlášení Digest Filtrování adres IP, protokol uživatelských přístupů, ověřování 802.1x (EAP-TLS, EAP-LEAP)
Způsob přenosu	Unicast / Multicast
Max. uživatelský přístup	15 uživatelů v režimu Unicast
Ukládání na místní úložné zařízení	SD/SDHC/SDXC (až 128 GB) Záznamy uložené na paměťové kartě SD/SDHC/SDXC lze stáhnout NAS (Network Attached Storage), místní PC pro okamžité nahrávání
Rozhraní programovací aplikace	ONVIF profil S, SUNAPI (HTTP API), SVNP 1.2
Jazyk webové stránky	Angličtina, francouzština, němčina, španělština, italština, čínština, ruština, japonština, švédština, dánština, portugalská, turečtina, polština, čeština, rumunština, srbština, nizozemština, chorvatština, maďarština, řečtina
Webový prohlížeč	Podporované OS: Windows XP / VISTA / 7 / 8, Mac OS X 10.7 Podporovaný prohlížeč: Microsoft Internet Explorer (ver. 8 ~ 11), Mozilla Firefox (ver. 9 ~ 19), Google Chrome (ver. 15 ~ 25), Apple Safari (ver. 6.0.2 (pouze Mac OS X 10.8, 10.7), 5.1.7) * pouze Mac OS X
CMSS (Central Management Software)	SmartViewer, SSM
<b>PROSTŘEDÍ</b>	
Provozní teplota / vlhkost	-50 °C ~ +55 °C (-58 °F ~ +131 °F) / méně než 90 % RV
Skladovací teplota / vlhkost	-30 °C ~ +60 °C (-22 °F ~ +140 °F) / méně než 90 % RV
Stupeň krytí / odolnost proti mechanickému poškození	IP66 / IK10
<b>ELEKTRICKÉ VLASTNOSTI</b>	
Vstupní napětí / proud	Pouze 24V AC / 6 A
Příkon	Max. 30 W (vyhřívání vypnuto) / max. 35 W / 90 W (vyhřívání vypnuto/zapnuto, s infračerveným přísvitem)
<b>MECHANICKÉ VLASTNOSTI</b>	
Barva / materiál	Slonová kost / hliník
Rozměry (Š × V)	Ø 248,0 × 399,5 mm (Ø 9,76" × 15,73")
Hmotnost	7,1 kg (15,65 lb)

\* Nejnovější informace o produktu / specifikace naleznete na stránce [www.samsung-security.eu](http://www.samsung-security.eu)