

TP8-88

Rozšiřitelný sběrnicevý zabezpečovací systém



TP8-88
technoalarm

Tecnoalarm
Hi-Tech Security Systems



Celkem max. 88 smyček (drátových/bezdrátových)

Na základní desce:

- 8 klasických smyček + 1 smyčka Sabotáž
- SENSOR BUS sběrnice pro 8 detektorů RSC
- SERIAL BUS sběrnice pro připojení modulů
- SIREN BUS sběrnice pro připojení sirén BUS
- 6 libovolně programovatelných výstupů
- Reléový výstup a napájení pro sirény
- Integrovaný telefonní PSTN komunikátor

Rozšíření interní (volitelné)

- 4 klasické smyčky ESP 4IN
- 6 OC výstupů ESP OUT6OC
- Ethernet modul ESP-LAN
- GSM/GPRS modul ESP GSM-GPRS

Rozšíření externí (volitelné) na SERIAL BUS

- 14 modulů drátových vstupů SPEED
- 2 moduly rádiových přijímačů RX/RTX
- 15 klávesnic s displejem LCD/UTS
- 15 modulů pro přídavné ovládání SKN/APR
- 16 modulů s výstupy ESP
- 8 sirén BUS
- 4 sirény rádio
- 4 klávesnice rádio

Ovládání

- 8 programů střežení
- 202 přístupových kódů
- 120 RFID klíčů/karet
- 100 otisků prstů
- 100 rádiových klíčenek
- 8 výstupů ovládaných dálkově telefonem, SMS, aplikací myTecnoalarm nebo z klávesnice
- 16 týdenních časových spínačů
- 8 přístupových časových oken
- 8 cyklických časových spínačů
- 1 cyklický TCP/IP testovací server
- 3 plánované zprávy na displej
- 4 kalendáře
- Paměť událostí 7600

- Automatická změna zimní/letní čas
- Funkce RDV, RSC, Videoalarm, Videoalarm IP
- Rádiový systém 300/500
- Podpora Aplikace my Tecnoalarm (iPhone-Android)

Pokročilé programování (volitelné)

- 1024 programovatelných akcí
- 512 časovačů
- 128 čítačů
- 48 telefonních čísel
- 4 moduly po 32 programovatelných výstupech

Telekomunikační část

- 8 kanálů pro přenos poplachových zpráv
- 1 kanál pro zpětné volání
- 2 telefonní čísla / IP adresy pro každý kanál
- 210 komunikačních protokolů
- 249 přenositelných událostí
- Přenosové formáty: hlas, E-mail, SMS, FSK, Ring, DTMF, data
- Hlasová podpora, slovník zpráv
- Cyklický test (programovatelný)
- Detekce úrovně GSM signálu všech dostupných operátorů
- Detekce rušení GSM

ETHERNET komunikace

- 4 nezávislé servery
- 8 klientských kanálů + 1 call back kanál
- Zabezpečení: šifrovaná komunikace AES 128/256 bit
- Služby Tecnoalarm DDNS, SNTP, E-mail


HARDWARE

- Napájení 230V AC +/-10% 50Hz
- Spotřeba desky CPU 150mA @ 13,8V DC
- Modulární zdroj 6A, 14,8V DC
- Prostor pro záložní BAT 2x 12V/17Ah
- Třída prostředí II
- Kovový kryt (455 x 455 x 115mm), anténa 90mm
- Hmotnost 7kg
- Pracovní teplota -10°C...+55°C
- Relativní vlhkost (bez kondenzace) 93%

Standardní komponenty	
Integrace	
Možnosti ovládání	
Automatizace	
Rozhraní	
Pokročilá správa	

Systém TP8-88 Technické a funkční specifikace

Smyčky	Celkem logických smyček	88	Rozšíření na sériové sběrnici	Moduly drátových vstupů	14
	Drátových smyček na CPU	8 + 8 bus		Moduly rádiových přijímačů	2
	Celkový počet drátových smyček	88		Klávesnice	15
	Celkový počet rádiových smyček	88		Pomocné ovládací jednotky	15
Výstupy	Výstupy na CPU	5 + 1	Moduly výstupů	16	
	Logické výstupy sirén	8	BUS sirény	8	
Vlastnosti systému	Sériové sběrnice RS485	3	Rádiové sirény	4	
	Hlasová podpora	✓	Rádiové klávesnice	4 (ASYNC@WL)	
	Kapacita paměti událostí	7600 událostí			
Možnosti ovládání	Počet programů sřežení	8	Videoalarm	Dotykové videoklávesnice	3
	Počet přístupových kódů	202		IP kamery	24
	Počet otků prstů	100		NVR	✓
	Počet RFID klíčů/karet	120		Počítač	✓
	Počet rádiových klíčenek	100			
Automatizace	Časové spínače	16	Pokročilé programování	Akce	1024
	Časová okna	8		Časovače	512
	Kalendář	Čtyřletý nebo věčný		Čítače	128
	Načasované zprávy	3		Telefonní seznam	48 čísel
	Dálková ovládání	8	Rezervované moduly výstupů	4	
	Testovací volání	2			
	TCS (testovací volání TCP/IP)	✓	Integrované příslušenství	Mobilní aplikace	iPhone - Android
	Cyklické časovače	8		TECNO OUT protokol	Volitelné
Telekomunikační část	Kanály	8	Správa tisku	✓	
	Primární cesta (volitelné)	PSTN	Elektrické údaje	Provozní napětí	230V AC +/- 10% 50Hz
	Sekundární cesta (volitelné)	GSM-GPRS		Spotřeba desky CPU	150mA @ 13.8V DC
	Ethernet (volitelné)	TCP/IP		Napájecí zdroj	6A @ 14.8V DC
	Přenositelné události	249		Prostor pro baterie	2x 12V-17Ah
	Telefonní čísla / IP adresy	24 číslic	Mechanické údaje	Kryt	Kovový
	Fronta událostí pro přenos	32		Rozměry (D x V x H) (bez antény)	455 x 445 x 115mm
	Komunikační protokoly	210		Délka antény	90mm
		Hmotnost (bez baterií)		7kg	
		Shoda	Směrnice	R&TTE 1999/05/EC	

Technické vlastnosti	 KOMUNIKAČNÍ CESTY	 SPRÁVA SBĚRNICOVÝCH DETEKTORŮ	 SPRÁVA SBĚRNICOVÝCH SIRÉN
TP8-88	 PSTN • GSM-GPRS • TCP/IP	 Součástí systému	 Součástí systému

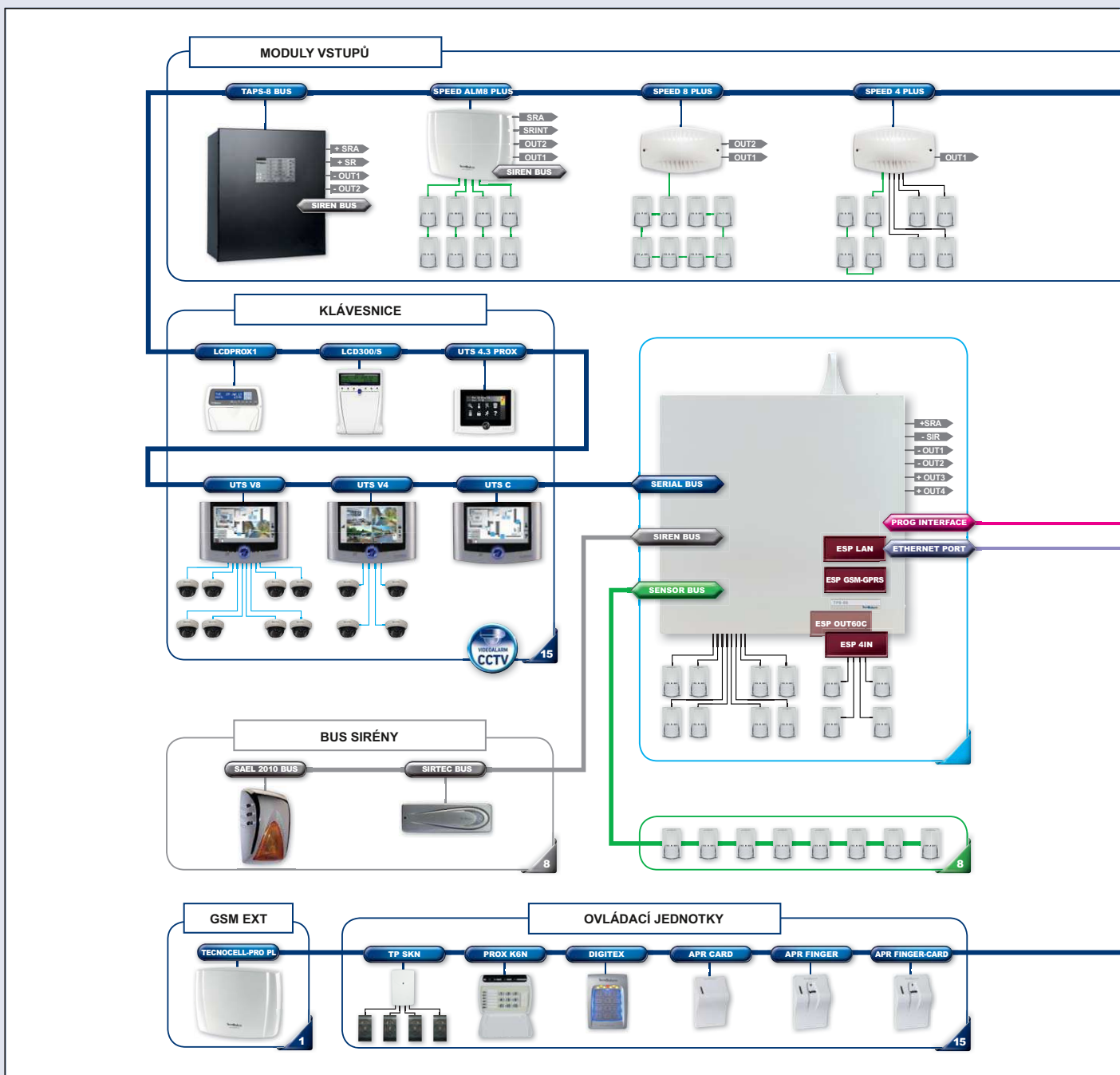
A: výborný - B: dobrý - C: vyhovující

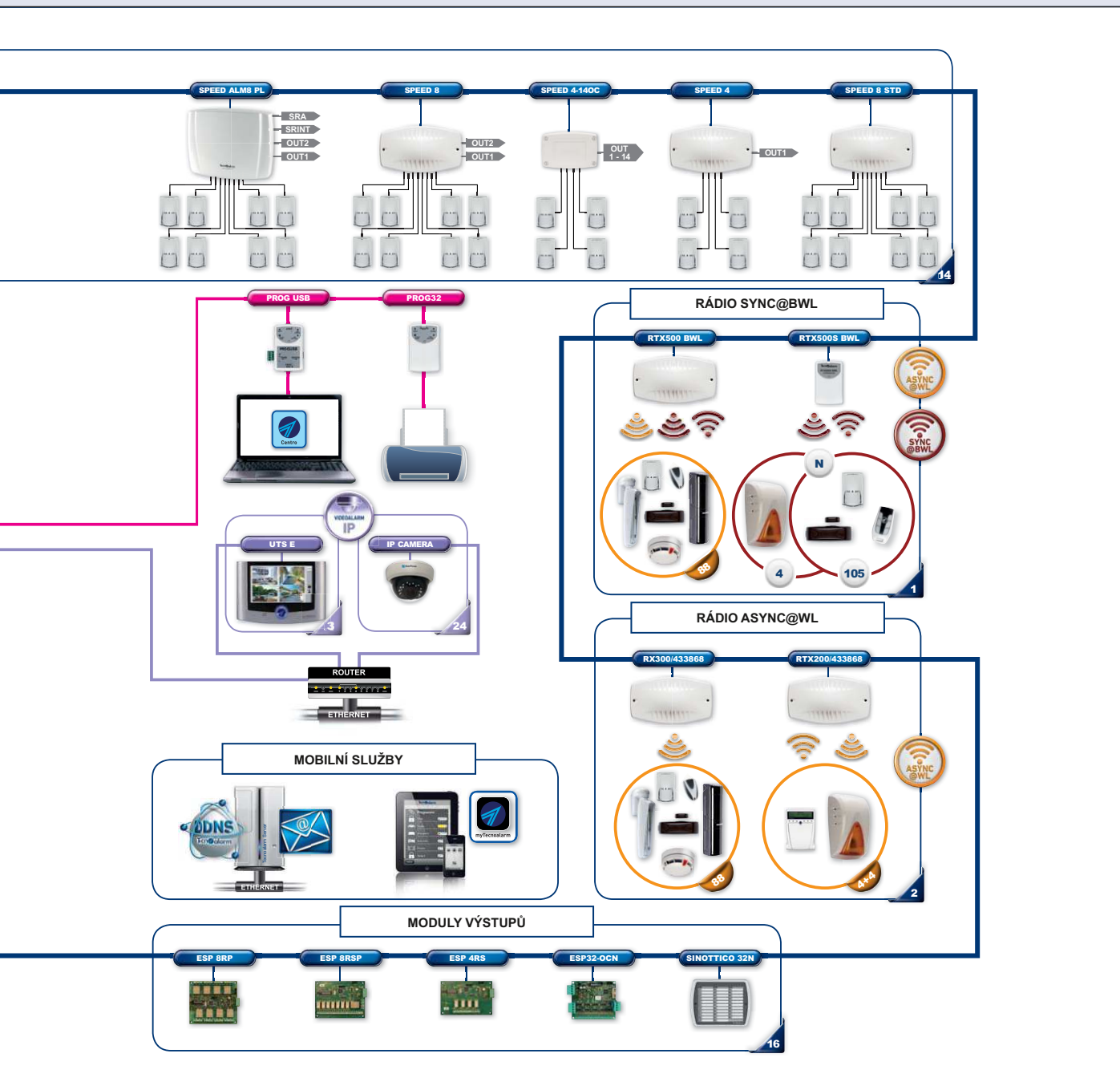
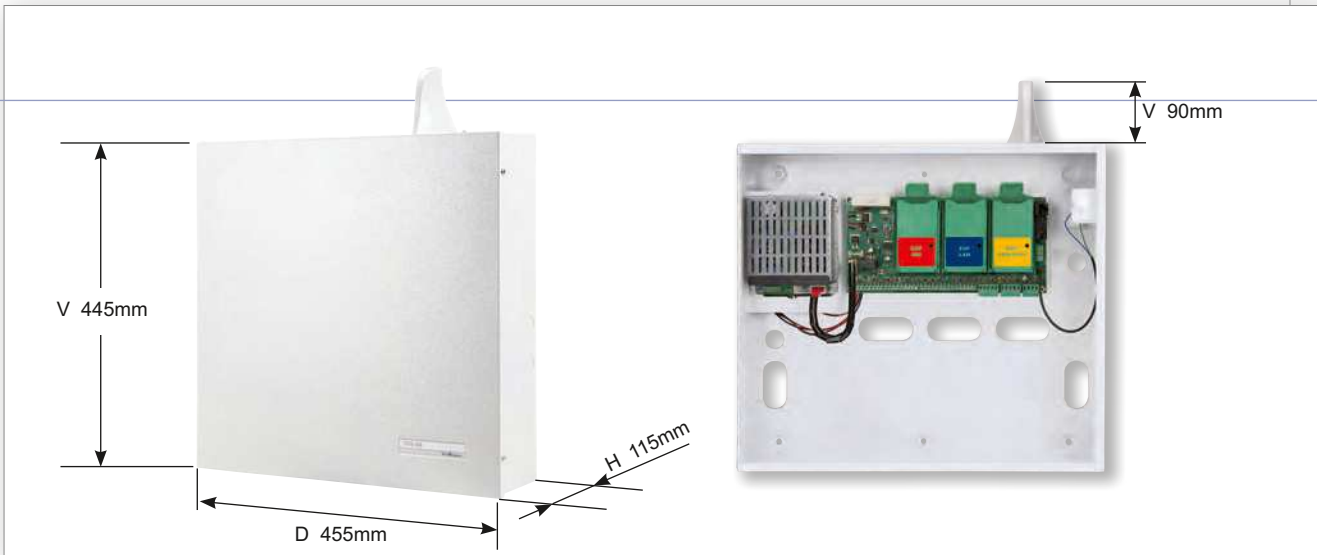
TP8-88

Vstupy	CPU	ESP 4IN	SPEED 8 STD	SPEED 4	SPEED 8	SPEED ALM8	SPEED 4 PLUS	SPEED 8 PLUS	SPEED ALM8 PLUS
KLASICKÉ*	8	4	8	4	8	8	4	-	-
ZONE BUS	-		-						
SENSOR BUS	8	-	-	-	-	-	4	8	8

*Klasické vstupy mohou být programovatelné jako: NC/NO/EOL/DEOL. Lze programovat: časový filtr, čítač pulzů a inerciální filtr.

Konfigurace systému





TP8-88

VERZE ÚSTŘEDNY

Název	Obj. č.	PSTN INTERFACE	GSM-GPRS MODULE	TCP/IP MANAGEMENT	ADVANCED CONFIGURATION	TECNO OUT	POWER SUPPLY	METAL BOX
TP8-88	015 00620	✓	Volitelný	Volitelný	Volitelný	Volitelný	6A	✓

VOLITELNÉ SOFTWAREVÉ MODULY

Název	Obj. č.	
POKROČILÉ PROGRAMOVÁNÍ	015 10620	Licence pro rozšíření ústředny o funkce pokročilého programování
TECNO OUT	015 10621	Licence pro rozšíření ústředny, která umožňuje využívat protokol TECNO OUT

Interní moduly

ESP 4IN



Montážní pozice **A** B C

Rozšiřující modul se 4 vstupy.
Tyto vstupy umožňují zapojení standardních a Zone Bus detektorů.

Obj. č. 015 10622

ESP OUT6OC



Montážní pozice **A** B C

Rozšiřující modul se 6 logickými výstupy s otevřeným kolektorem. Všechny 6 plně programovatelných výstupů lze libovolně spojit s logickými výstupy systému.

Obj. č. 015 10623

ESP LAN



Montážní pozice A **B** C

Modul rozhraní pro připojení do sítě Ethernet.
Modul umožňuje používat IP síť jako komunikační cestu a umožňuje vzdálenou správu přímo přes TCP/IP software.

Obj. č. 015 10624

ESP GSM-GPRS

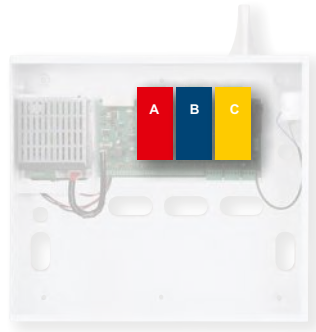


Montážní pozice A B **C**

Modul pro připojení systému do GSM-GPRS sítě.
Rozhraní umožňuje použití GSM-GPRS mobilní rádiové sítě jako komunikační cestu.

Obj. č. 015 10625

Montážní pozice



TP8-88

	SÉRIOVÉ LINKY			KOMUNIKAČNÍ CESTY		
	SERIAL BUS	SENSOR BUS	SIREN BUS	PSTN	GSM/GPRS	TCP/IP
TP8-88	Standardní výbava	Standardní výbava	Standardní výbava	Standardní výbava	Interní volitelný	Interní volitelný

TP8-88 - Příslušenství

	ROZŠÍŘENÍ PRO GSM ANTÉNU
	4m prodlužovací kabel pro připojení antény k rozhraní modulu GSM-GPRS. Obj. č.



ATIS group s.r.o.

VELKOOBCHOD SE ZABEZPEČOVACÍMI SYSTÉMY

www.atisgroup.cz

PRAHA centrála

✉ Za Strašnickou vozovnou 7
100 00 PRAHA 10
☎ 242 402 111, mobil 608 446 600
@ praha@atisgroup.cz

BRNO pobočka

✉ Vídeňská 102
619 00 BRNO
☎ 242 402 470, mobil 775 335 889
@ brno@atisgroup.cz

ČESKÉ BUDĚJOVICE pobočka

✉ Karolíny Světlé 2238/2
370 04 ČESKÉ BUDĚJOVICE
☎ 242 402 480, mobil 777 335 868
@ budejovice@atisgroup.cz



Tecnalarm

Via Ciriè, 38 - 10099 San Mauro T.se - Torino (Italy)
tel. +390112235410 - fax +390112735590
tecnalarm@tecnalarm.com
www.tecnalarm.com

Tecnalarm FRANCE

495, Rue Antoine Pinay - 69740 Genas - Lyon (France)
tél. +33478406525 - fax +33478406746
tecnalarm.franc@tecnalarm.com
www.tecnalarm.com
Agence de Paris: 125, Rue Louis Roche - 92230 Gennevilliers

Tecnalarm ESPAÑA

c/Vapor 18 (Pol. Ind. El Regas)
08850 Gavá - Barcelona (España)
tel. +34936622417
tecnalarm@tecnalarm.es
www.tecnalarm.com