

Venkovní PIR a duální detektory

řada HX-40



HX-40 : PIR detektor

HX-40AM : PIR detektor s anti-maskíngem

HX-40DAM : duální (PIR+MW) detektor s anti-maskíngem

HX-40RAM : PIR detektor s bateriovým napájením a anti-maskíngem



Přednosti technologie OPTEX

řada HX-40

dosah 12 m

víceúčelové venkovní
prostorové detektory



HX-40 PIR detektor, standardní provedení

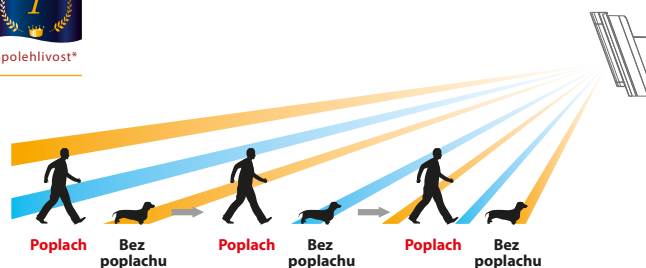
Vlastnosti

Citlivost detekce



Spolehlivost*

Detektory řady HX-40 se vyznačují vynikající citlivostí detekce. Jednou z nejdůležitějších vlastností spolehlivého venkovního detektoru je přesné rozlišení člověka a zvířat. Kvalitní pyroelementy použité u detektorů řady HX-40 umožňují vytvoření přesné detekční charakteristiky a tím zajištění lepší detekce člověka a méně planých poplachů.



Možnosti nastavení

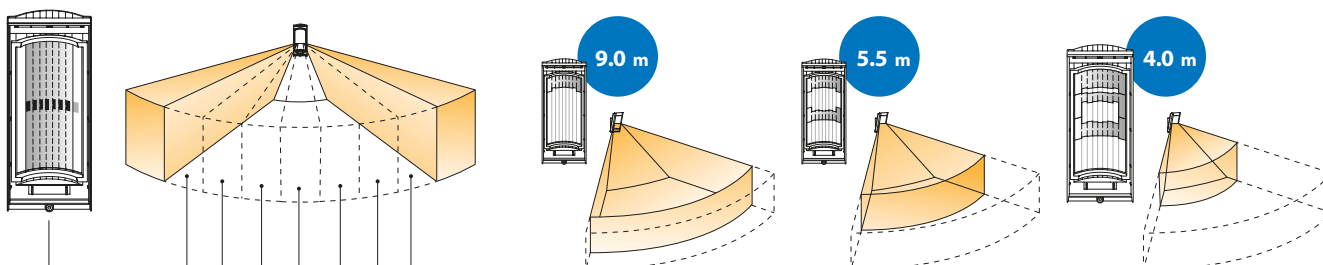


Flexibilita

Ve venkovním prostředí se vyskytuje mnoho faktorů, které jsou příčinami planých poplachů - např. vegetace pohybující se ve větru nebo lesklé plochy. Před zahájením instalace je tedy vhodné provést obhlídku objektu, která umožní najít řešení minimalizující četnost planých poplachů. Detekční charakteristiku detektorů řady HX-40 je možné pomocí maskovacích přelepek snadno přizpůsobit místním podmínkám a zamezit tak vzniku zbytečných planých poplachů.

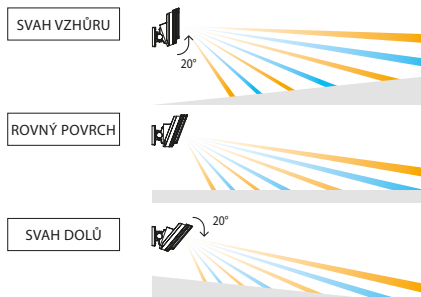


Vymaskování části detekční charakteristiky Zkrácení dosahu

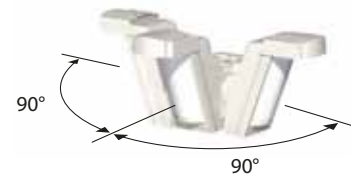


Použití v nerovném terénu

Ne všechny lokality jsou rovné a prudší svahy mohou negativně ovlivnit citlivost detekce. Všestranně nastavitelný kloubový držák, který je součástí dodávky každého detektoru řady HX-40, umožňuje zachovat optimální citlivost detekce i ve složitějších podmínkách.



Kloubový držák horizontálně směřovatelný v rozmezí 180°.



Základní vlastnosti detektorů

- Montážní výška 2,5 - 3 m
- Inteligentní detekční logika AND s unikátními pyroelementy
- Dvojitě vodivé stínění pyroelementu
- Vyspělá teplotní kompenzace
- Eliminace vlivu jevu "letní noci"
- Eliminace vlivu pohybů vegetace

Dostupná provedení

HX-40AM PIR detektor s anti-maskingem



Aktivní IR digitální anti-masking

Pokud je na dobu více než 180 s do blízkosti Fresnelovy čočky umístěn blokující objekt, obvody anti-maskingu detekují tento stav a aktivují poruchový výstup.

HX-40RAM PIR detektor s bateriovým napájením



Instalace vyžadující méně času i nákladů

Díky bateriovému napájení detektor HX-40RAM nevyžaduje žádnou kabeláž.



Provozní parametry

Držák pro různé typy baterií



Střežení vypnuto



Pokus o sabotáž



Sabotážní výstup

Informace o sabotáži



Flexibilita



3x CR123A (3 V ss)



3x CR2 (3 V ss)



3x 1/2 AA (3,6 V ss)



6x 1/2 AA (7,2 V ss)*

* Vždy dvě baterie 1/2 AA zapojeny do série.

HX-40DAM duální (PIR+MW) detektor



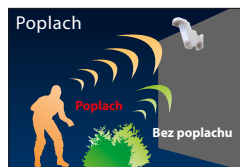
Inteligentní kvantifikační logika MW části



Spolehlivost*



Vysílání

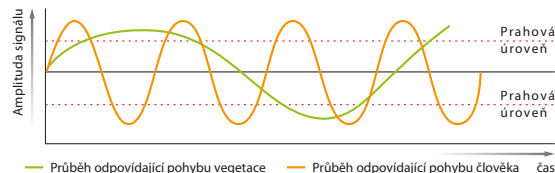


Poplach

Poplach

Bez poplachu

Elektronika detektoru HX-40DAM nepřetřžitě vyhodnocuje změny v rámci mikrovln a automaticky eliminuje signály vzniklé v důsledku pohybů vegetace.



Široké aplikační možnosti



Rezidenční objekty



Staveniště



Průmyslové objekty

* Podle interního průzkumu provedeného v dubnu 2010.

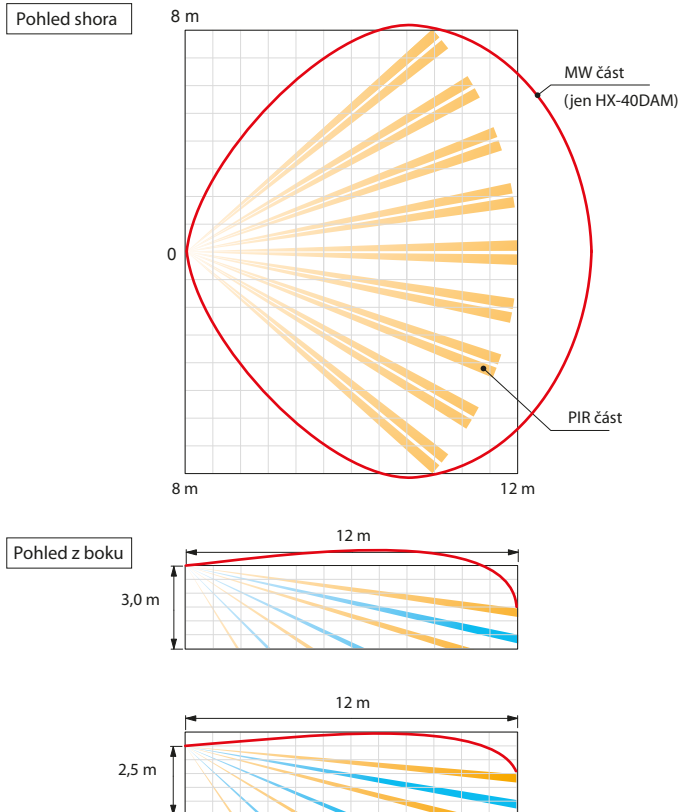
Technické specifikace

Typ detektoru	HX-40	HX-40AM	HX-40DAM	HX-40RAM
Princip detekce	pasivní infračervený		pasivní infračervený a mikrovlnný	pasivní infračervený
Anti-masking	-	✓	✓	✓
Detekční charakteristika	vějíř, 12 m / 85°, 94 segmentů			
Možnost nast. dosahu	4,0 / 5,5 / 9,0 m			
Det. rychlost pohybu	0,3 - 1,5 m/s			
Citlivost	2,0 °C při 0,6 m/s			
Napájecí napětí	9,5 - 18 V ss			3,0 - 7,2 V ss, lithiové baterie (3x CR123A, 3x CR2, 3x 1/2AA, 6x 1/2AA)
Provozní napětí	-			2,5 - 9,0 V ss
Odběr proudu	max. 35 mA (12 V ss)	max. 40 mA (12 V ss)	max. 50 mA (12 V ss)	30 µA (klidový) / max. 4 mA (3 V ss)
Doba aktivace popl. výstupu	2 ± 1 s			
Start. procedura detektoru	cca. 60 s (indikací LED bliká)			cca. 90 s (indikací LED bliká)
Poplachový výstup	NO/NC, max. 28 V ss / 200 mA			NO/NC (polovodičové relé), max. 10 V ss / 10 mA
Ochranný kontakt	NC, max. 28 V ss / 200 mA; rozezne při sejmutí krytu			NO/NC, max. 28 V ss / 200 mA; aktivuje se při sejmutí krytu
Sabotážní výstup	-	NC, max. 28 V ss / 100 mA		volitelný NO/NC (polovodičové relé), max. 10 V ss / 10 mA
Externí vstup	NC, max. 28 V ss / 100 mA			
Indikační LED	červená: start detektoru, poplach	červená: start detektoru, poplach, zamaskování	červená: start detektoru, poplach, zamaskování zelená: start detektoru, poplach PIR části, zamaskování žlutá: start detektoru, poplach MW části	deaktivována: při běžném provozu detektoru v provozu; v testovacím režimu nebo je-li aktivována DIP přepínačem červená: start detektoru, poplach, zamaskování, vybité baterie
Odolnost vůči RF rušení	min. 10 V/m			
Rozsah pracovních teplot	-20°C až +60°C			
Relativní vlhkost prostředí	max. 95 %			
Krytí	IP55			
Způsob instalace	na zeď			
Montážní výška	2,5 - 3,0 m			
Rozsah směřování kl. držáku	vertikálně ± 20°, horizontálně ± 95°			
Hmotnost	600 g		700 g	600 g
Příslušenství	kloubový držák, stříška, maskovací přelepky, sada šroubků			kloubový držák, stříška, maskovací přelepky, sada šroubků, 2x suchý zip, 2x propojovací kabel (napájení, výstupy), sada modelů baterií

* Výrobce si vyhrazuje právo změnit technické specifikace detektoru nebo jeho konstrukci bez předchozího upozornění.

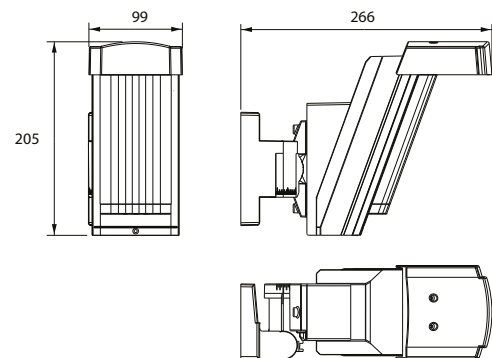
* Napájecí baterie a bezdrátový vysílač nejsou součástí dodávky detektoru.

Detekční charakteristika

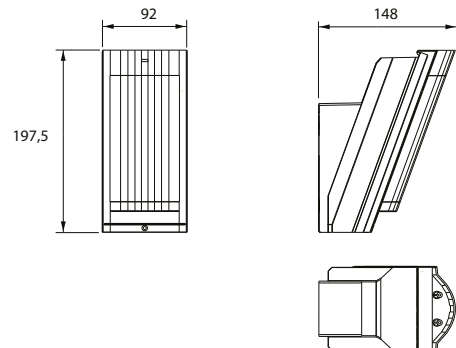


Rozměry

Včetně kloubového držáku a stříšky



Bez kloubového držáku a stříšky



Všchny rozměry jsou v mm



OPTEX CO., LTD. (ISO 9001 Certified / ISO14001 Certified)
5-8-12 Ogoto, Otsu, Shiga, 520-0101 Japan
TEL +81(0)77 579 8670 FAX +81(0)77 579 8190

OPTEX INCORPORATED (USA)
OPTEX (EUROPE) LTD. (UK)

OPTEX SECURITY SAS (FRANCE)
OPTEX KOREA CO., LTD. (KOREA)
OPTEX SECURITY Sp. z o.o. (POLAND)
OPTEX (DONGGUAN) CO., LTD.
Shenzhen office (CHINA)

<http://www.optex.co.jp/e/>

<http://www.optexamerica.com/>

<http://www.optex-europe.com/>
(ISO9001 Certified)

<http://www.optex-security.com/>

<http://www.optexkorea.com/>

<http://www.optex.com.pl/>

<http://www.optexchina.com/>