



Bezdrátový venkovní bezpečnostní detektor pohybu s *Ricochet* Mesh technologií

Zvyšte Vaši bezpečnost díky výjimečnému výkonu venkovního detektoru. Premier External TD-W je bezdrátový venkovní detektor pro bezpečnostní aplikace, určený k ochraně venkovních prostorů, Premier External TD-W je také ideální pro ovládání bran, venkovního osvětlení a kamer.

- Dosah detekce 12 m, nastavitelný dosah 8, 5 a 2 metry
- *Ricochet* Mesh technologie
- Úhel záběru 90°, otočná optika 180°
- Zrcadlová technologie, dva PIR senzory
- Denní/noční režim
- Napájení 2x AA Lithiová baterie (součástí)
- Životnost baterie až 4 roky
- K dispozici v černé nebo bílé barvě
- Kompatibilní s ústřednou Premier a Premier Elite
- EN50131-5-3 Stupeň 2 Třída IV



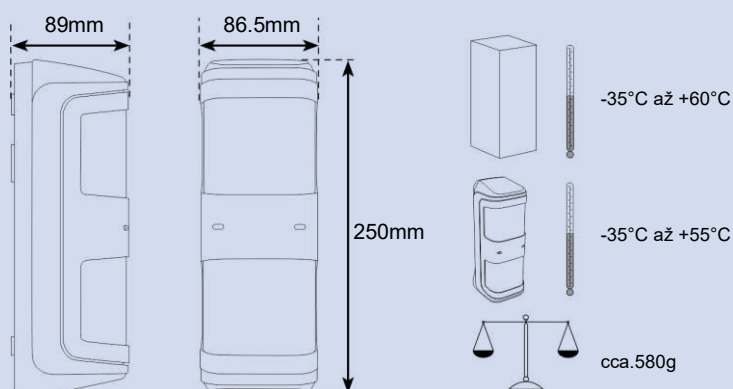
Spuštění kamer a venkovního osvětlení (nejsou součástí)





Díky *Ricochet Mesh* technologii, Premier External TD-W nabízí vynikající bezdrátové připojení umožňující návrhářům systému volnost polohování a rychlé a snadné vylepšení systému.

Díky dvěma nepřekrývajícím se PIR senzorům s vynikající odolností proti falešným poplachům, je Premier External TD-W perfektní ochranou přední linie pro jakýkoli domov.



Specifikace	
Montážní výška:	1.0 – 1.4 m, 1.2 nominální
Napájecí napětí:	3 V DC (2× 1.5 V DC AA Lithiová baterie)
Životnost baterií:	až 4 roky
Aktuální odtok (typický):	70µA
Metoda detekce:	Duální, nepřekrývající se, digitální PIR
Rozsah:	max.12 m, Nastavitelné na 8, 5 a 2m
Tamper detekce:	Stěna a pouzdro. Uzavřený nemechanický spínač
Doba zahájení:	60 sekund
Vodotěsný nátěr:	Konformní

Normy	
EMC:	EN 55022: Třída B, EN50130-4:2011, EN61000-6-3:2011
RaTTE:	EN300 220-2 V2.4.1
Prostředí:	IP65
Frekvenční pásmo:	868.0 - 868.6 MHz
Přijímač:	Kategorie 1, Třída 2
Přijímač LBT (Listen Before Talk)	Ano
Pracovní cyklus vysílače:	868MHz <1%
Signalizace slabé baterie:	2.85V