

Elektromechanický samozamykací úzký zámeček

ABLOY EL461 - oboustranná kontrola vstupu



Použití

- Vhodný pro požárně odolné dveře s **oboustrannou** kontrolou vstupu.
- Pro vnitřní i plášťové rámové dveře - například ALU profil.
- Lze použít do požárně odolných dveří.
- Lze použít do bezpečnostních dveří.
- Nedělený čtyřhran pro oboustrannou kontrolu vstupu.
- Klika zámku může být ovládána výstupním kontaktem ze čtečky karet, klávesnice, tlačítkem, apod.

Výhody

- pravolevý - oboustranná střelka**
- samozamykací**
- oboustranné odblokování zámku - v reverzním režimu**
- oboustranná kontrola vstupu - nedělený čtyřhran**
- kompletní certifikace**
- napájení v rozsahu 12-24V DC**
- dvoubodové uzamčení dveří**

Popis funkcí zámku

- Po příchodu aktivačního signálu je sepnut ovládací mechanismus zámku a je možné stiskem kliky zatáhnout závora a projít dveřmi.
- Zámeček je možné provozovat v **denním režimu**, kdy je zámeček po stanovenou dobu trvale odblokován.
- Zámeček je možné vždy otevřít pomocí cylindrické vložky z obou stran dveří.
- Zámeček musí být vždy osazen kováním typu klika/klika s neděleným čtyřhranem.**

Monitorovací funkce

Dveře – otevřeny / zavřeny

Klika – stisknuta / volná

Klíč – odemká / volný

Závora - zatažena / vysunuta

Nutné použít kabel EA218 (6m) nebo EA219 (10m).

Samozamykací funkce

Po uzavření dveří je zajišťovací střelka společně s hlavní střelkou zatlačena o protiplech do těla zámku a po vyskočení hlavní dělené střelky dojde k automatickému vysunutí závory (háku) a následnému zablokování hlavní střelky. Zámeček je pevně uzamčen ve dvou (u vícebodového zámku ve čtyřech) bodech. Otevření zámku je možné pomocí cylindrické vložky z obou stran.

Zámeček je samozamykací, tzn. nejde pomocí cylindrické vložky ručně uzamknout, ale pouze odemknout.

Možnosti nastavení zámku:

Zámeček je vždy osazen kováním typu klika/klika.

„2“ fail secure

Obě kliky jsou funkční po přivedení napájení z ovládacího zařízení, např. čtečky = oboustranná kontrola vstupu.

„3“ fail safe – funkce EPS - reverzní režim

Obě kliky jsou funkční po odpojení napájení z ovládacího zařízení, např. čtečky = reverzní režim

Pro řešení chráněných únikových východů dle normy EN179 a EN1125 použijte zámeček EL460 nebo EL466.

Certifikace

EN 1634-1	Pro požárně odolné dveře
EN 61000-6-1:2007	EMC
EN 61000-6-3:2007	EMC
EN 14846:2008	Elektrické zámečky
TT	Bezpečnostní třída RC4
NBU	SS4=3
SK NBU	Stupeň „Tajné“

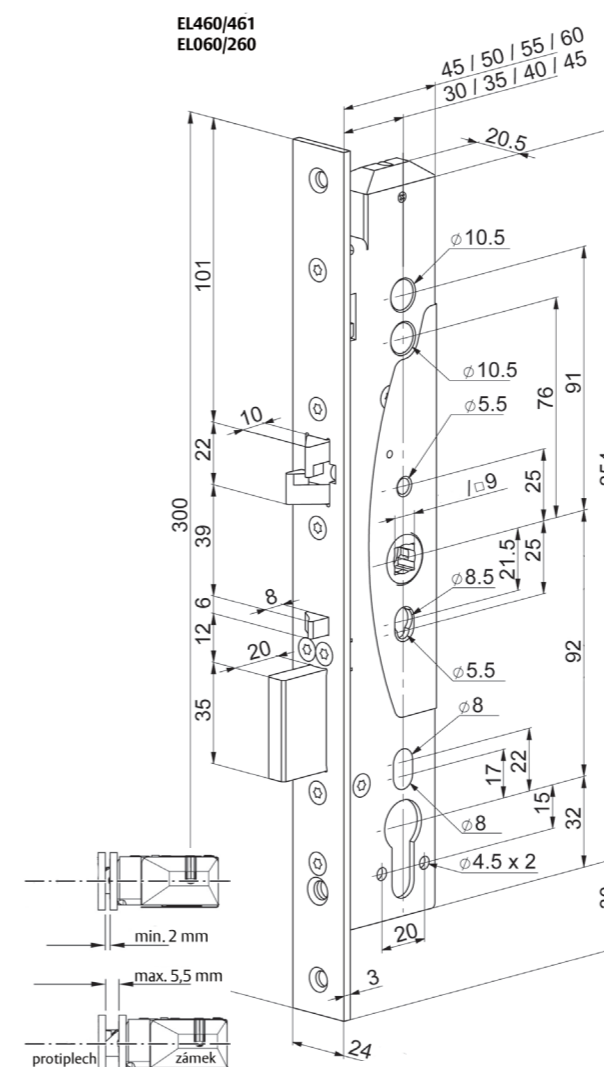
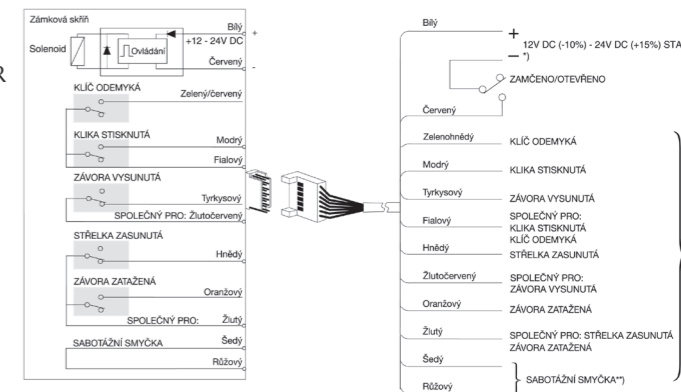


Certifikáty a návody k zámku můžete stáhnout po načtení QR kódu.



Schéma zapojení elektromechanických zámků ABLOY

Podrobný technický popis zámku včetně zapojení naleznete také na našich webových stránkách www.assaabloy.cz nebo použijte QR kód.



Technické údaje

Napájení	12 – 24 V DC STAB +/- 10 %
Proudový odběr	12V DC 240 mA v klidu Max. 550 mA 24V DC 130 mA v klidu Max. 300 mA
Monitorovací kontakty	Max. 0.5 A 30V AC/DC resist, 10 W
Rozsah pracovních teplot	-25°C až +70°C
Výsuv závora	závora 20 mm oboustranná střelka: 10 mm
Signalizace	dveře otevřené/zavřené klíč odemká/volný klika stisknuta/volná závora zatažena závora vysunuta
Vyráběné backsety	standardně 35 mm, na objednávku 30, 40 a 45 mm
Šířka čelního štítu	24 mm (na objednávku 28 mm) , nerez
Čtyřhran	nedělený 9 mm čtyřhran, s redukcí lze použít i 8 mm
Cylindrická vložka	DIN - europrofil
Dveřní vůle	2-5,5 mm
Max. rozměry dveří	v. 2520 x š.1320 mm Max. 200kg
Obsah balení	zámeček, návody, upevňovací šrouby, redukce 9 na 8 mm, červíky
Rozteč zámku	92 mm

Příslušenství

Výrobek	Objednací číslo
Kabel s konektorem EA218 (6 m)	EL000273
Kabelová průchodka EA280 (258 mm)	EL000506
Rozpojitelná kabelová průchodka 10314-10-00	EL001294
Bezpečnostní kování SX43 4BT (klika-klika)	EL000028
Bezpečnostní kování Vaasa/92 3BT (klika-klika)	EL001954
Protiplech od EA321 až EA331 dle typu dveří vyberte odpovídající protiplech	strana 38

Vybraná objednávací čísla

Výrobek	Objednací číslo
EL461/30/24	EL002077
EL461/35/24	EL002003
EL461/40/24	na dotaz
EL461/45/24	EL002098