

Bezpečnostní kování RC3

Kování pro samozamykací zámky FAB

FAB
ASSA ABLOY

Kování FAB madlo/klika

Bezpečnostní kování vhodné pro SZ FAB.

Možnost objednání kování s LED diodou pro vizualizaci stavu uzamknutí na kování (pouze se SZ FAB).

Madlo/klika

Pro tloušťku dveří 40-55 mm
Prodlužovací sady pro dveře do šířky až 100 mm
Povrchová úprava: lesklý chrom, broušený chrom, lesklý titan, broušený titan

Nutno specifikovat levé nebo pravé kování na dveře dle DIN!
Viz schéma určení orientace dveří na straně 91.

Certifikace:

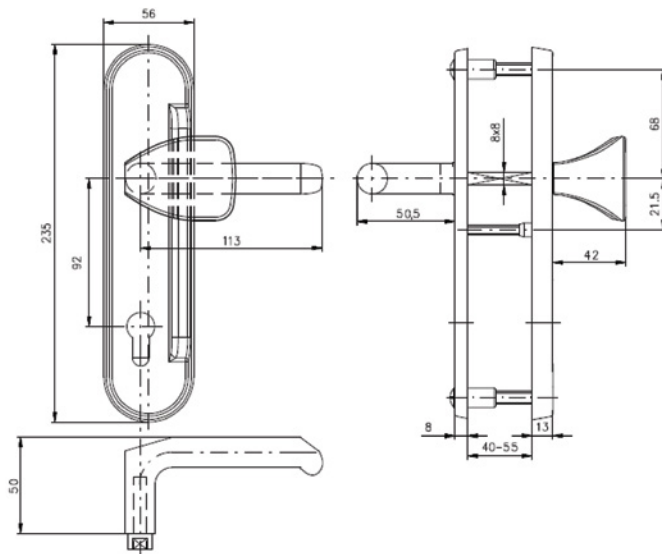
- Bezpečnostní třída: RC3



ukázka povrchové úpravy
lesklý titan



LED signalizace



Technické údaje

Rozteče	92 nebo 90 mm
Obsah balení	Kování, nedělený 8 mm čtyřhran, montážní šrouby pro 40-55 mm dveře, návod

Vybraná objednáč. čísla

Výrobek	Objednáč. číslo
BK klika/madlo, levé 92 chrom	MLCr - značení dle DIN F,E
BK klika/madlo, pravé 92 chrom	MPCr - značení dle DIN C,D

Kování FAB klika/klika

Bezpečnostní kování vhodné pro SZ FAB.

Možnost objednání kování s LED diodou pro vizualizaci stavu uzamknutí na kování (pouze se zámky SZ FAB).

Klika/klika

Pro tloušťku dveří 40-55 mm
Prodlužovací sady pro dveře do šířky až 100 mm
Povrchová úprava: lesklý chrom, broušený chrom, lesklý titan, broušený titan

Nutno specifikovat levé nebo pravé kování na dveře dle DIN!
Viz schéma určení orientace dveří na straně 91.

Certifikace:

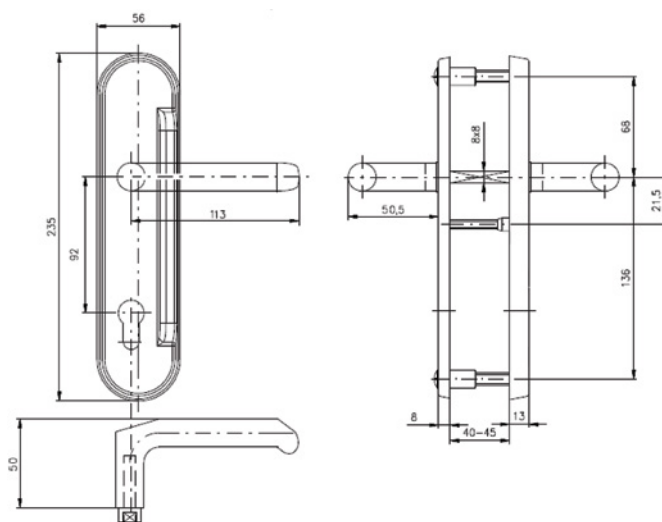
- Bezpečnostní třída: RC3
- EN1906:2010



ukázka povrchové úpravy
lesklý chrom



LED signalizace



Technické údaje

Rozteče	90 a 92 mm
Obsah balení	Kování, dělený 8 mm čtyřhran, montážní šrouby pro 40-55 mm dveře, návod

Vybraná objednáč. čísla

BK klika/klika, levé 92 chrom	KLCr - značení dle DIN F,E
BK klika/klika, pravé 92 chrom	KPCr - značení dle DIN C,D