

# Elektrické otvírače

## FAB Befo a effeff 16 mm

**ASSA ABLOY**

The global leader in  
door opening solution



## Obsah

Elektrické otvírače FAB Befo PROFI	5
Elektrické otvírače FAB Befo PROFI se signalizací	6
Elektrické otvírače FAB Befo PROFI reverzní	7
Elektrické otvírače FAB Befo Dual	8
Elektrické otvírače FAB Befo Dual se signalizací	9
Elektrické otvírače FAB Befo Dual reverzní	10
Elektrické otvírače FAB Befo Klasik	11
Příslušenství pro el. otvírače FAB Befo (montážní lišty)	12
Elektrické otvírače effeff typ 118 a 118E	17
Elektrické otvírače effeff typ 128 a 148	18
Elektrické otvírače effeff pro požárně odolné dveře typ 118F	19
Přehled čelních lišt pro el. otvírače effeff (základní montážní lišty)	20
ProFix® - řešení pro skrytou montáž	22
Elektrické otvírače effeff ProFix® 2 typ 118.13 a 118E.13	23
Elektrické otvírače effeff ProFix® 2 typ 128.13 a 148.13	24
Elektrické otvírače effeff ProFix® 2 typ 118F.13 a 118F.23 pro požárně odolné dveře	25
Přehled čelních lišt pro el. otvírače effeff ProFix® 2	
Základní čelní lišty ProFix® 2	26

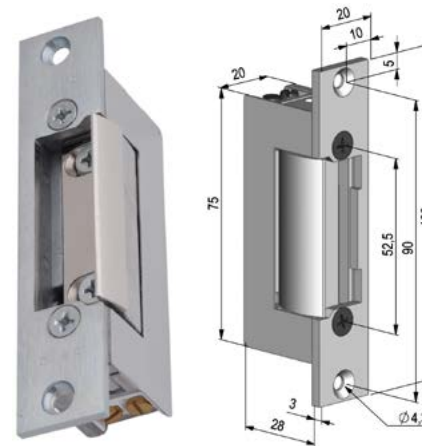




## FAB BeFo

Produkty FAB BeFo a FAB Bera vznikly spojením původního českého výrobce Bera s.r.o. s koncernem ASSA ABLOY. První otvírače BeFo byly vyrobeny už v roce 1992. Od roku 2012 se elektrické otvírače BeFo prodávají pod značkou FAB. Výrobky v našem závodě prochází ve výrobě několikastupňovou kontinuální kontrolou, kdy důraz na kvalitu výrobků a kvalitu prodeje je hlavní myšlenkou filozofie firmy. Všechny výrobky mají příslušné atesty a jsou homologovány Certifikačním orgánem České republiky. Jsme držitelem certifikátu ISO 9001:2008. V našem závodě v České republice je tým zkušených technických a vývojových odborníků, který vyvíjí a připravuje nové výrobky i na základě požadavků trhu.

**FAB**  
ASSA ABLOY



# Elektrické otvírače FAB BeFo PROFI

## Použití

- Řada 20 mm otvíračů se stavitelnou západkou.
- Široký výběr různých provedení otvírače.
- Nejprodávanější řada el. otvíračů na Českém trhu.

## Výhody

- **stavitelná západka u všech otvíračů**
- **rozšířená záruka na 5 let**
- **cena výrobku**
- **symetrický konstrukční tvar**
- **vyrobeno v České republice**

## Popis funkce

### PROFI Standard

Je v poloze ODBLOKOVÁNO jen po dobu trvání napětového impulsu. Mimo tuto dobu jsou dveře BLOKOVÁNY.

### PROFI + el. impulzem odjištěn pro jeden průchod

K otevření (odjištění) zámku stačí krátký (mžikový) el. impulz, kterým se FAB BeFo PROFI s momentovým kolíkem odjisti, a tím je v poloze ODBLOKOVÁNO. Po průchodu dveřmi je el. otvírač v klidové poloze ZABLOKOVÁNO.

### PROFI + mechanické odblokování

Umožňuje mechanické nastavení páčky do polohy ODBLOKOVÁNO nebo ZABLOKOVÁNO. V poloze ODBLOKOVÁNO vhodný pro stálý průchod bez použití el. impulsu na neomezeně dlouhou dobu. Přepnutím páčky do polohy ZABLOKOVÁNO pracuje stejně jako standardní modely el. otvíračů FAB BeFo PROFI.

## PROFI standard

### Pod napětím průchozí, bez napětí blokováno

Výrobek	Objednací číslo
6V	0611
12V	1211
12eV	11211
24V	2411

### PROFI + el. impulzem odjištěn pro jeden průchod

Výrobek	Objednací číslo
6V	0621
12V	1221
12eV	11221
24V	2421

## PROFI standardní + mechanické odblokování

Výrobek	Objednací číslo
6V	0611MB
12V	1211MB
12eV	11211MB
24V	2411MB

## PROFI + mechanické odblokování + el. impulzem odjištěn pro jeden průchod

Výrobek	Objednací číslo
6V	0621MB
12V	1221MB
12eV	11221MB
24V	2421MB

## Technické údaje

Odolnost proti vylomení	285 kg
Rozsah stavitelné západky	4 mm
Materiál západky	povrchově upravená bronzová slitina
Odběr cívek	6V AC = 1,1A 12V AC = 300 mA 24V AC = 85 mA  6V DC = 1,5A 12V DC = 600 mA 12eV DC = 230 mA 24V DC = 115 mA
Maximální doba držení cívek pod napětím	6V = 60 s 12V = 60 s 12eV = bez omezení 24V = bez omezení
Rozsah pracovních teplot	-15°C až +50°C
Obsah balení	el. otvírač, krátká lišta, samořezné šrouby, samolepka na dveře

# Elektrické otvírače FAB Befo PROFI se signalizací

## Použití

- Řada 20 mm otvíračů se stavitelnou západkou.
- Široký výběr různých provedení otvírače.

## Výhody

- **stavitelná západka u všech otvíračů**
- **rozšířená záruka na 5 let**
- **symetrický konstrukční tvar**
- **cena výrobku**
- **včetně dlouhé lišty 250 mm**
- **vyrobena v České republice**

## Popis funkce

### PROFI + signalizace

Signalizace stavu OTEVŘENÝCH nebo ZAVŘENÝCH dveří. V poloze ODBLOKOVÁNO jen po dobu trvání napětového impulsu – to je pouze po dobu, po kterou je stisknuto patřičné tlačítko na ovládacím zařízení. Mimo tuto dobu jsou dveře BLOKOVÁNY.

El. otvírač je vybaven mikrospínačem se svorkovnicí, který plně nahradí přídavné mag. kontakty instalované na dveřích. Délka vlastního těla zámku se signalizací je vyšší o 9 mm – mikrospínač.

### PROFI + signalizace + el. impulzem odjištěn pro jeden průchod

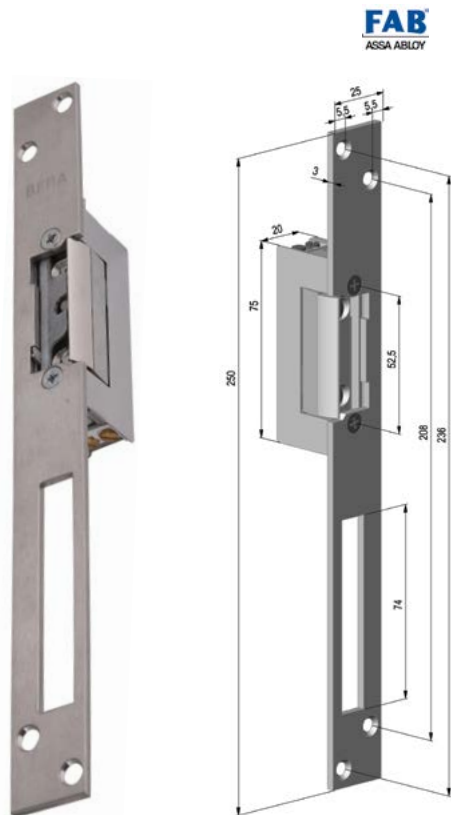
K otevření (odjištění) zámku stačí krátký (mžikový) el. impuls, kterým se FAB Befo PROFI s momentovým kolíkem odjistí, a tím je v poloze ODBLOKOVÁNO. Po průchodu dveřmi je el. otvírač v klidové poloze ZABLOKOVÁNO.

### PROFI + signalizace + mechanické odblokování

Umožňuje mechanické nastavení páčky do polohy ODBLOKOVÁNO nebo ZABLOKOVÁNO. V poloze ODBLOKOVÁNO vhodný pro stálý průchod bez použití el. impulsu na neomezeně dlouhou dobu. Přepnutím páčky do polohy ZABLOKOVÁNO pracuje stejně jako standardní modely el. otvíračů FAB Befo PROFI.

## Technické údaje

Odolnost proti vylomení	285 kg
Rozsah stavitelné západky	4 mm
Materiál západky	povrchově upravená bronzová slitina
Odběr cívek	6V AC = 1,1A 12V AC = 300 mA 24V AC = 85 mA  6V DC = 1,5A 12V DC = 600 mA 12eV DC = 230 mA 24V DC = 115 mA
Maximální doba držení cívek pod napětím	6V = 60 s 12V = 60 s 12eV = bez omezení 24V = bez omezení
Rozsah pracovních teplot	-15°C až +50°C
Obsah balení	el. otvírač, lišta 250 mm, samořezné šrouby, samolepka na dveře



## PROFI standard + signalizace

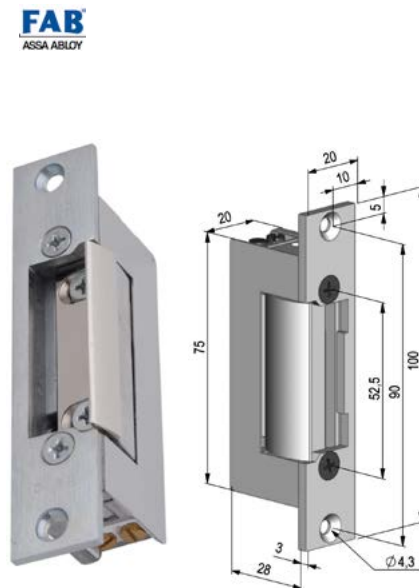
Výrobek	Objednávací číslo
6V	20611
12V	21211
12eV	211211
24V	22411

## PROFI + signalizace + impulzem odjištěn pro jeden průchod

Výrobek	Objednávací číslo
6V	20621
12V	21221
12eV	211221
24V	22421

## PROFI + signalizace + mechanické odblokování

Výrobek	Objednávací číslo
6V	20611MB
12V	21211MB
12eV	211211MB
24V	22411MB



## PROFI reverzní

Pod napětím blokován, bez napětí průchozí

Výrobek	Objednávací číslo
6V	30611
12V	31211
24V	32411

## PROFI reverzní + el. impulzem odjištěn pro jeden průchod

Výrobek	Objednávací číslo
6V	30621
12V	31221
24V	32421

## PROFI reverzní + signalizace

Výrobek	Objednávací číslo
6V	320611
12V	321211
24V	322411

# Elektrické otvírače FAB Befo PROFI reverzní

## Použití

- Řada 20 mm otvíračů se stavitelnou západkou.
- Reverzní provedení otvírače.

## Výhody

- **stavitelná západka u všech otvíračů**
- **rozšířená záruka na 5 let**
- **cena výrobku**
- **symetrický konstrukční tvar**
- **vyrobena v České republice**

## Popis funkce

### PROFI reverzní

S opačnou funkcí otevření: Reverzní el. otvírač je při zapnutí el. napětí ZAVŘEN – zajištěn. Při přerušení el. napětí je el. otvírač OTEVŘEN – odjištěn. Základní rozměr reverzního el. zámku je stejný, jako všechny běžné modely el. otvíračů FAB Befo PROFI. El. otvírač je v poloze ODBLOKOVÁNO jen po dobu přerušení napětového impulsu pomocí příslušného tlačítka ovládacího zařízení nebo při výpadku el. proudu. Mimo tuto dobu jsou dveře BLOKOVÁNY.

### PROFI reverzní + el. impulzem odjištěn pro jeden průchod

El. otvírač je v poloze ODBLOKOVÁNO po mžikovém přerušení el. impulsu ovládacím zařízením nebo při přerušení el. proudu. Po obnovení dodávky proudu do el. zámku NEJSOU dveře BLOKOVÁNY. Čekají na první průchod nebo kontrolu objektu a pak při znovu uzavření dojde k opětovné BLOKACI zámku.

### PROFI reverzní + signalizace

El. otvírač je navíc vybaven mikrospínačem se svorkovnicí, který plně nahradí přídavné mag. kontakty instalované na dveřích. Výška vlastního těla zámku se signalizací je vyšší o 9 mm – mikrospínač.

**Všechny el. otvírače se signalizací jsou dodávány na dlouhé liště.**

**Všechny reverzní el. otvírače lze napájet pouze stejnosměrným napětím!**

## Technické údaje

Odolnost proti vylomení	285 kg
Rozsah stavitelné západky	4 mm
Materiál západky	povrchově upravená bronzová slitina
Odběr cívek (reverzní režim)	6V DC = 330 mA 12V DC = 170 mA 24V DC = 90 mA
Maximální doba držení cívek pod napětím	6V = bez omezení 12V = bez omezení 24V = bez omezení
Rozsah pracovních teplot	-15°C až +50°C
Obsah balení	el. otvírač, krátká lišta, samořezné šrouby, samolepka na dveře



# Elektrické otvírače FAB Befo Dual



## Použití

- Řada 20 mm otvíračů se stavitelnou západkou.
- Duální cívky pro menší skladové zásoby.
- Otvírač může pracovat podle zapojení na dvou provozních napětích.
- Všechny otvírače lze použít v denním režimu.

## Výhody

- stavitelná západka u všech otvíračů
- rozšířená záruka na 5 let
- symetrický konstrukční tvar
- duální napájecí cívka
- vyrobeno v České republice

## Popis funkce

### FAB DUAL standard

Je v poloze ODBLOKOVÁNO jen po dobu trvání napětového impulsu. Mimo tuto dobu jsou dveře BLOKOVÁNY.

### FAB DUAL + el. impulzem odjištěn pro jeden průchod

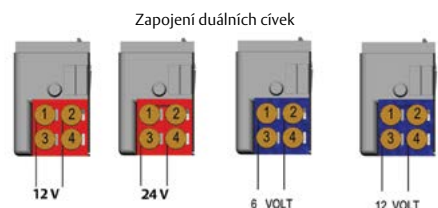
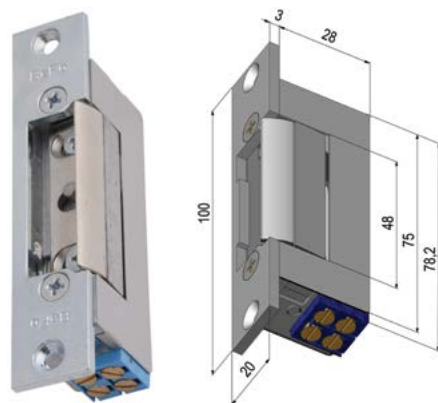
K otevření (odjištění) el. otvírače stačí krátký (mžikový) el. impuls, kterým se BeFo PROFI s momentovým kolíkem odjistí, a tím je v poloze ODBLOKOVÁNO. Po průchodu dveřmi je el. otvírač v klidové poloze ZABLOKOVÁNO.

### FAB DUAL + mechanické odblokování

Umožňuje mechanické nastavení páčky do polohy ODBLOKOVÁNO nebo ZABLOKOVÁNO. V poloze ODBLOKOVÁNO vhodný pro stálý průchod bez použití el. impulsu na neomezeně dlouhou dobu. Přepnutím páčky do polohy ZABLOKOVÁNO pracuje stejně jako standardní modely el. otvíračů FAB BeFo DUAL.

## Technické údaje

Odolnost proti vylomení	285 kg
Rozsah stavitelné západky	4 mm
Materiál západky	povrchově upravená bronzová slitina
Odběr cívky	<b>Typ 6-12V</b> 6V AC = 500 mA 12V AC = 300 mA 6V DC = 430 mA 12V DC = 220 mA <b>Typ 12-24V</b> 12V AC = 200 mA 24V AC = 100 mA 12V DC = 210 mA 24V DC = 110 mA
Maximální doba držení cívky pod napětím	12V AC = max. 60s 24V AC = max. 60s 12 DC = bez omezení 24V DC = bez omezení
Rozsah pracovních teplot	-15°C až +50°C
Obsah balení	el. otvírač, krátká lišta, samořezné šrouby, samolepka na dveře



## DUAL standardní

### Pod napětím průchozí, bez napětí blokovan

Výrobek	Objednáací číslo
6V - 12V	2611
12V - 24V	4211

### DUAL + el. impulzem odjištěn pro jeden průchod

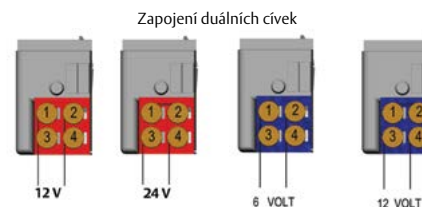
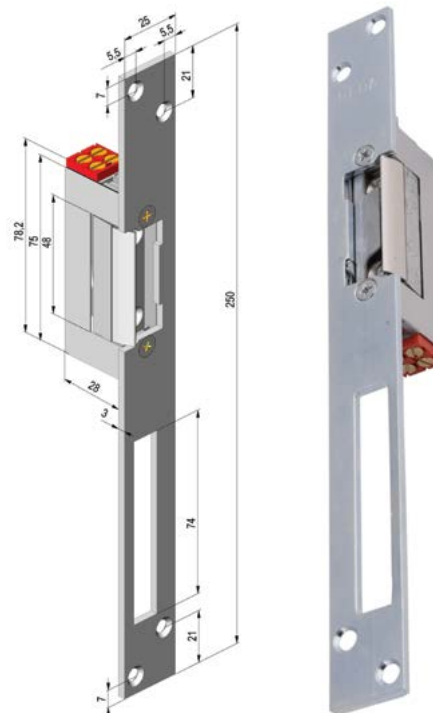
Výrobek	Objednáací číslo
6V - 12V	2621
12V - 24V	4221

### DUAL standardní + mechanické odblokování

Výrobek	Objednáací číslo
6V - 12V	2611MB
12V - 24V	4211MB

### DUAL + mechanické odblokování + el. impulzem odjištěn pro jeden průchod

Výrobek	Objednáací číslo
6V - 12V	2621MB
12V - 24V	4221MB



## DUAL standard + signalizace

Výrobek	Objednáací číslo
6V - 12V	22611
12V - 24V	24211

### DUAL+ signalizace + impulzem odjištěn pro jeden průchod

Výrobek	Objednáací číslo
6V - 12V	22621
12V - 24V	24221

### DUAL + signalizace + mechanické odblokování

Výrobek	Objednáací číslo
6V - 12V	22611MB
12V - 24V	24211MB

# Elektrické otvírače FAB Befo Dual se signalizací

## Použití

- Řada 20 mm otvíračů se stavitelnou západkou.
- Duální cívky pro menší skladové zásoby.
- Otvírač může pracovat podle zapojení na dvou provozních napětích.
- Všechny otvírače lze použít v denním režimu.

## Výhody

- stavitelná západka u všech otvíračů
- signalizace stavu dveří
- rozšířená záruka na 5 let
- duální napájecí cívka
- symetrický konstrukční tvar
- vyrobeno v České republice

## Popis funkce

### DUAL + signalizace

El. otvírač je vybaven mikrosypínáčem se svorkovnicí, který plně nahradí přídavné mag. kontakty, instalované na dveřích. Výška vlastního těla zámku se signalizací je vyšší o 9 mm – mikrosypínáč.

### DUAL + el. impulzem odjištěn pro jeden průchod

K otevření (odjištění) el. otvírače stačí krátký (mžikový) el. impuls, kterým se FAB BeFo DUAL s odjištěním pro jeden průchod odjistí, a tím je v poloze ODBLOKOVÁNO. Po průchodu dveřmi je el. otvírač v klidové poloze opět UZAVŘEN.

### DUAL + mechanické odblokování

Umožňuje mechanické nastavení páčky do polohy ODBLOKOVÁNO nebo ZABLOKOVÁNO. V poloze ODBLOKOVÁNO vhodný pro stálý průchod bez použití el. impulsu na neomezeně dlouhou dobu. Přepnutím páčky do polohy ZABLOKOVÁNO pracuje stejně jako standardní modely el. otvíračů FAB BeFo DUAL.

## Technické údaje

Odolnost proti vylomení	285 kg
Rozsah stavitelné západky	4 mm
Materiál západky	povrchově upravená bronzová slitina
Odběr cívky	<b>Typ 6-12V</b> 6V AC = 500 mA 12V AC = 300 mA 6V DC = 430 mA 12V DC = 220 mA <b>Typ 12-24V</b> 12V AC = 200 mA 24V AC = 100 mA 12V DC = 210 mA 24V DC = 110 mA
Maximální doba držení cívky pod napětím	12V AC = max. 60s 24V AC = max. 60s 12 DC = bez omezení 24V DC = bez omezení
Rozsah pracovních teplot	-15°C až +50°C
Obsah balení	el. otvírač, lišta dlohá 250, samořezné šrouby, samolepka na dveře

# Elektrické otvírače FAB Befo Dual reverzní



## Použití

- Řada 20 mm el. otvíračů se stavitelnou západkou v reverzním provedení
- Duální cívky pro menší skladové zásoby.
- Otvírač může pracovat podle zapojení na dvou provozních napětích.
- Všechny otvírače lze použít v denním režimu.

## Výhody

- **stavitelná západka u všech otvíračů**
- **rozšířená záruka na 5 let**
- **reverzní otvírač**
- **duální napájecí cívka**
- **symetrický konstrukční tvar**
- **vyrobena v České republice**

## Popis funkce

### Dual reverzní

S opačnou funkcí otevření: Reverzní el. otvírač je při zapnutí el. napětí ZAVŘEN – zajištěn. Při přerušení el. napětí je el. otvírač OTEVŘEN – odjištěn. Základní rozměr reverzního el. otvírače je stejný, jako všechny běžné modely el. otvíračů FAB Befo PROFIL. El. otvírač je v poloze ODBLOKOVÁNO jen po dobu přerušení napětového impulsu pomocí příslušného tlačítka ovládacího zařízení nebo při výpadku el. proudu. Mimo tuto dobu jsou dveře uzavřeny.

### PROFI reverzní + signalizace

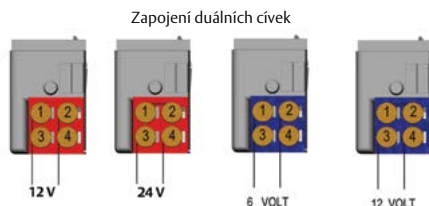
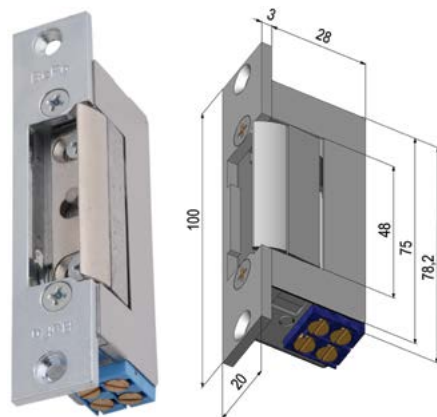
El. otvírač je navíc vybaven mikrospínačem se svorkovnicí, který plně nahradí přídavné kontakty, instalované na dveřích. Délka vlastního těla zámku se signalizací je vyšší o 9 mm – mikrospínač.

Všechny el. otvírače se signalizací jsou dodávány na dlouhé liště.

Všechny reverzní el. otvírače lze napájet pouze stejnosměrným napětím!

## Technické údaje

Odolnost proti vylomení	285 kg
Rozsah stavitelné západky	4 mm
Materiál západky	povrchově upravená bronzová slitina
Odběr cívky	<b>Typ 6-12V</b> 6V AC = 500 mA 12V AC = 300 mA 6V DC = 430 mA 12V DC = 220 mA <b>Typ 12-24V</b> 12V AC = 200 mA 24V AC = 100 mA 12V DC = 210 mA 24V DC = 110 mA
Maximální doba držení cívky pod napětím	12V AC = max. 60s 24V AC = max. 60s 12 DC = bez omezení 24V DC = bez omezení
Rozsah pracovních teplot	-15°C až +50°C
Obsah balení	el. otvírač, krátká lišta, samořezné šrouby, samolepka na dveře



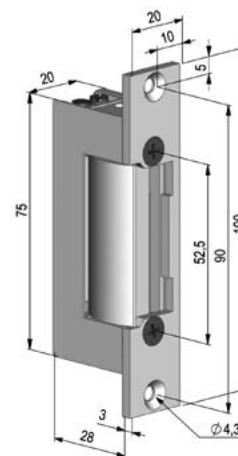
### DUAL reverzní

#### Pod napětím blokováno, bez napětí průchozí

Výrobek	Objednávací číslo
12V - 24V	34211

### DUAL reverzní + signalizace

Výrobek	Objednávací číslo
12V - 24V	324211



## Klasik

Výrobek	Objednávací číslo
Klasik 6-12V AC/DC + mechanické odblokování západky	511MB
Klasik 12V AC/DC + mechanické odblokování západky	512MB
Klasik 24V AC/DC + mechanické odblokování západky	524MB

# Elektrické otvírače FAB Befo Klasik

## Použití

- Velmi odolný el. otvírač vhodný i pro dveře s vysokým provozem.
- Pevná ocelová západka odolná proti vylomení.
- Pro všechny druhy vchodových dveří, kde je předpokládán hrubý provoz.

## Výhody

- **pevná ocelová západka (vylomení 490 kg)**
- **rozšířená záruka na 5 let**
- **symetrický konstrukční tvar**
- **cena výrobku**
- **vyrobena v České republice**

## Popis funkce

### 511 Standard

Je v poloze ODBLOKOVÁNO jen po dobu trvání napětového impulsu = pouze po dobu, po kterou je stisknuto patřičné tlačítko na ovládacím zařízení. Mimo tuto dobu jsou dveře BLOKOVÁNY.

### 511MB

Umožňuje mechanické nastavení páčky do polohy ODBLOKOVÁNO nebo ZABLOKOVÁNO.

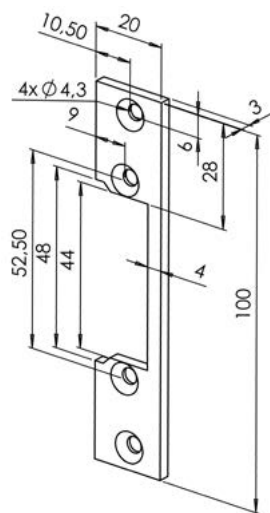
Je v poloze ODBLOKOVÁNO jen po dobu trvání napětového impulsu = pouze po dobu, po kterou je stisknuto patřičné tlačítko na ovládacím zařízení. Mimo tuto dobu jsou dveře BLOKOVÁNY.



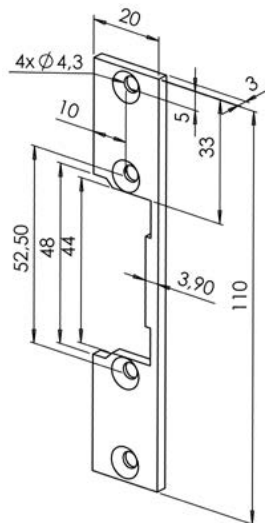
## Technické údaje

Odolnost proti vylomení	490 kg
Odběr cívky	6-12V AC = 1,1 až 1,7A 12V AC = 300 mA 24V AC = 85 mA  6-12V DC = 1,3 až 2,1A 12V DC = 600 mA 24V DC = 115 mA
Maximální doba držení cívky pod napětím	6V = 60 s 12V = 60 s 24V = bez omezení
Rozsah pracovních teplot	-15°C až +50°C
Obsah balení	el. otvírač, krátká lišta, samořezné šrouby, samolepka na dveře

# Příslušenství pro el. otvírače FAB Befo Montážní lišty



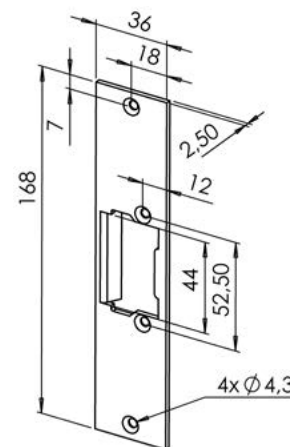
**Výrobek**      **Objednáací číslo**  
lišta krátká 100      LRF100 - pozink



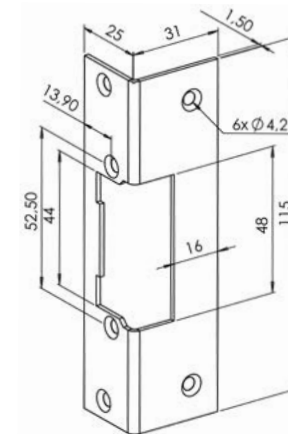
**Výrobek**      **Objednáací číslo**  
lišta krátká 110      LRF110 - pozink



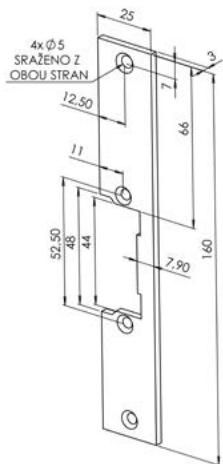
# Příslušenství pro el. otvírače FAB Befo Montážní lišty



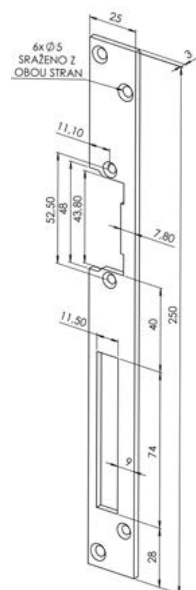
**Výrobek**      **Objednáací číslo**  
lišta oboustranná 168      LNO - pozink



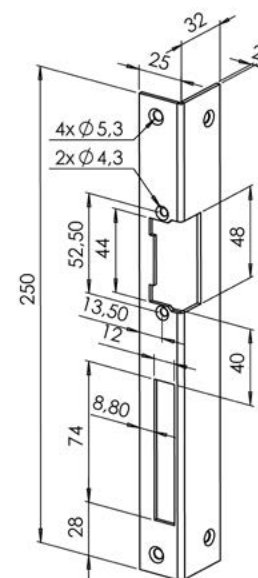
**Výrobek**      **Objednáací číslo**  
lišta oboustranná rohová      LLPO - pozink



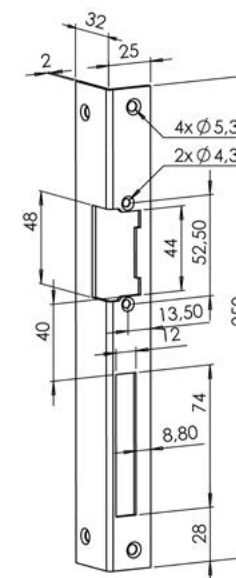
**Výrobek**      **Objednáací číslo**  
lišta krátká 160      LRF160 - pozink



**Výrobek**      **Objednáací číslo**  
lišta rovná zinek      LRO - pozink



**Výrobek**      **Objednáací číslo**  
lišta rohová 250 levá      LLO - pozink

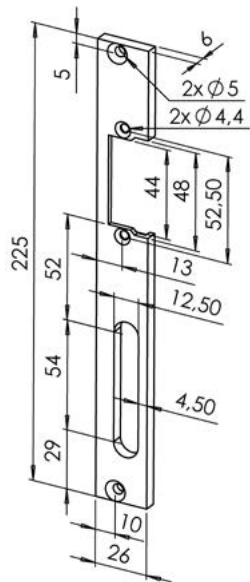


**Výrobek**      **Objednáací číslo**  
lišta rohová 250 pravá      LPO - pozink



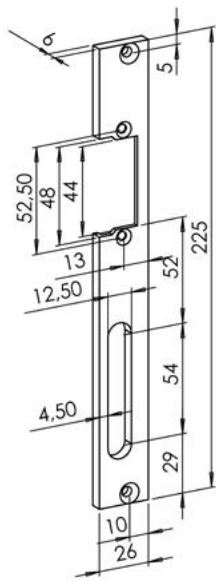
# Příslušenství pro el. otvírače FAB Befo

## Montážní lišty



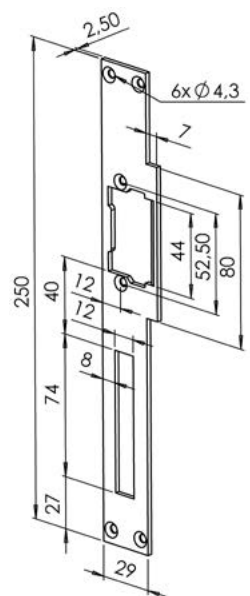
**Výrobek**  
lišta 225 levá

**Objednáací číslo**  
LRFL225 - pozink



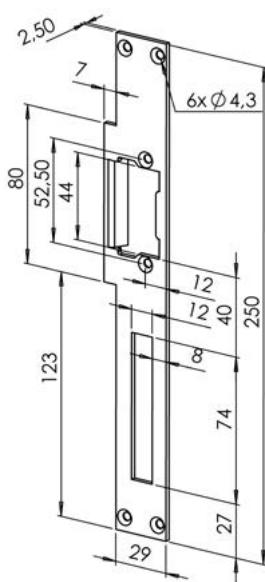
**Výrobek**  
lišta 225 pravá

**Objednáací číslo**  
LRFR225 - pozink



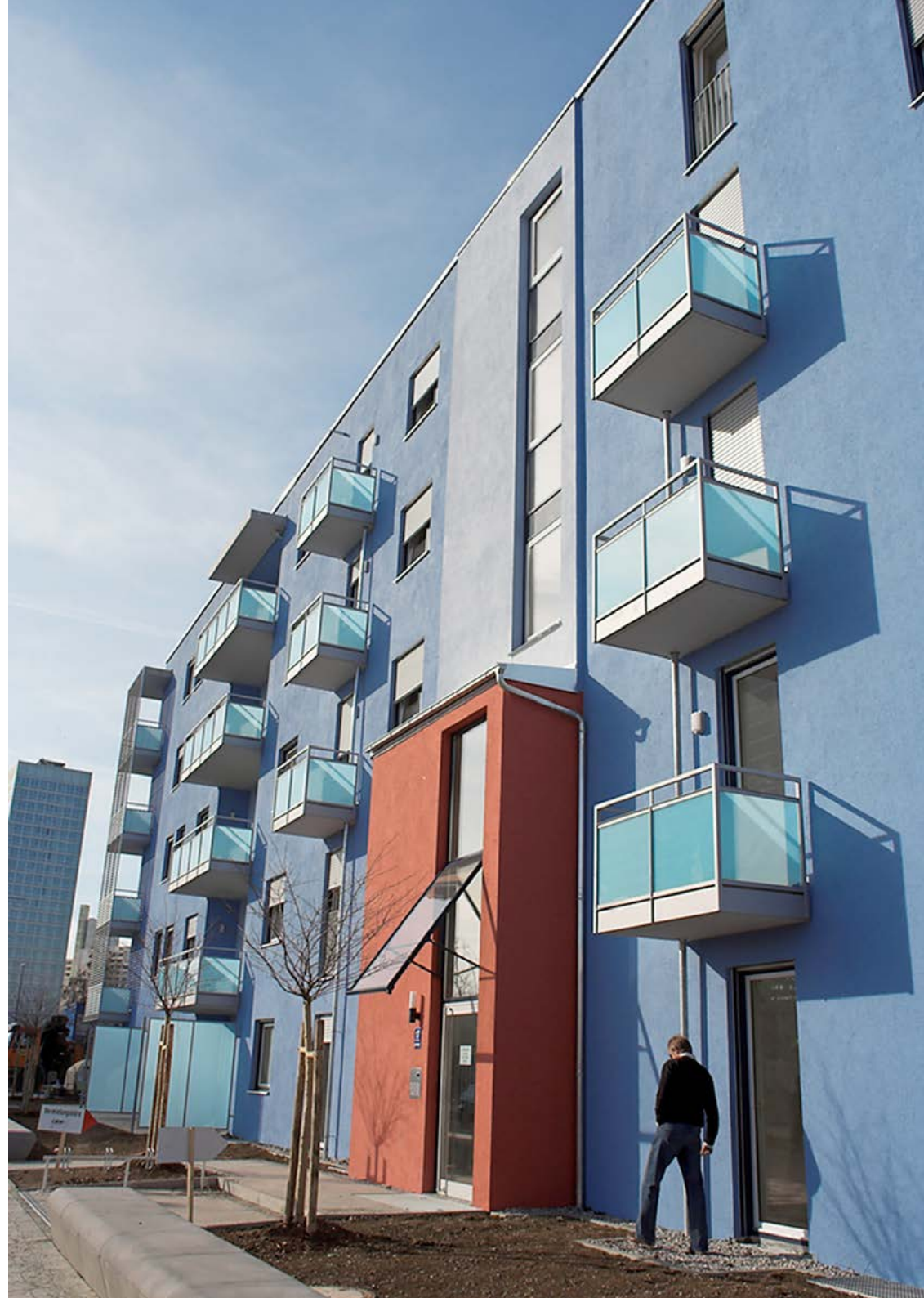
**Výrobek**  
lišta náběhová 250 levá

**Objednáací číslo**  
LLNO



**Výrobek**  
lišta náběhová 250 pravá

**Objednáací číslo**  
LPNO







**effeff**

Společnost byla založena jako elektrotechnická firma v roce 1936. Začínala výrobou dveřních otvíračů. Dnes je effeff globální značkou pro elektromechanické produkty a uzamykací systémy. Elektrické otvírače, bezpečnostní zámky, přístupové systémy a řešení únikových cest patří mezi značkové produkty effeff, které dnes zajišťují bezpečnost a pohodlí ve více než 75 zemích po celém světě. Na našich trzích nabízíme pod značkou effeff především elektrické otvírače špičkové kvality.



ASSA ABLOY

## Elektrické otvírače effeff typ 118 a 118E

### Použití

Úzké elektrické otvírače s **minimální konstrukční velikostí**. Moderní řada elektrických otvíračů se širokým rozsahem výrobních provedení, která pokrývají všechny běžné požadavky výrobců a uživatelů dveří.

### Výhody

- malá konstrukční velikost (šíře pouze 16 mm)
- širokorozsahová cívka
- šroubovací / plug-in konektor
- symetrický konstrukční tvar
- libovolný směr DIN montáže včetně horizontální
- radiusová západka

### Popis funkce

#### 118 a 118RR

Je v poloze ODBLOKOVÁNO jen po dobu trvání napěťového impulsu. Mimo tuto dobu jsou dveře BLOKOVÁNY.

**verze RR** - El. otvírač je navíc vybaven mikrospínačem se svorkovnicí, který plně nahradí přídavné kontakty, instalované na dveřích.

#### 118E a 118RRE

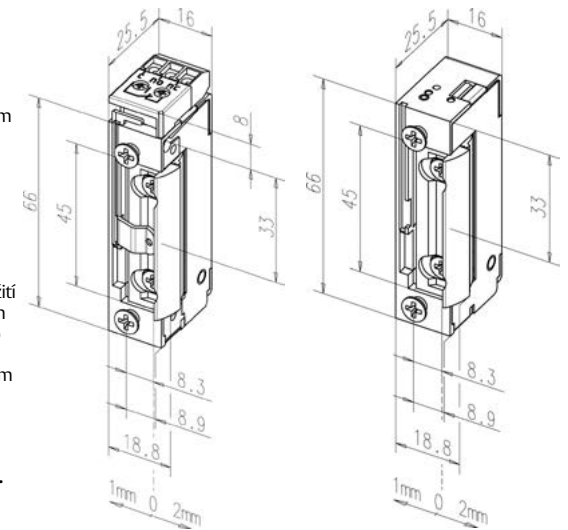
Umožňuje mechanické nastavení páčky do polohy ODBLOKOVÁNO nebo ZABLOKOVÁNO. V poloze ODBLOKOVÁNO vhodný pro stálý průchod bez použití el. impulsu na neomezeně dlouhou dobu. Přepnutím páčky do polohy ZABLOKOVÁNO pracuje stejně jako standardní modely el. otvíračů effeff 118.

**verze RR** - el. otvírač je navíc vybaven mikrospínačem se svorkovnicí, který plně nahradí přídavné kontakty, instalované na dveřích.

**K otvíračům je třeba objednat čelní lištu dle požadovaného způsobu montáže viz strana 20/21.**

### Technické údaje

Odolnost proti vylomení	370 kg
Rozsah stavitelné západky	3 mm
Materiál západky	tlakový odlitek, mosaz
Rozměry	66 x 16 x 25,5 mm
Rozměry (RR) s mon. kontaktem	74 x 16 x 25,5 mm
Odběr cívek	<b>A71 - 10-24V AC/DC</b> 280 mA (12V DC) 250 mA (12V AC) 560 mA (24V DC) 500 mA (24V AC) <b>B71 - 24V-42V AC/DC</b> 120 mA (24V DC) 60 mA (24V AC)
Trvalý provoz (denní režim)	<b>A71 - 11-13V DC</b> <b>B71 - 22-26V DC</b>
Rozsah pracovních teplot	-15°C až +40°C
Standardní čelní lišty	106, 021, 343, 324
Obsah balení	el. otvírač



#### 118 a 118RR

Výrobek	Objednávací číslo
118 A71 10-24V AC/DC	EL001272
118RR A71 10-24V AC/DC	EL001338

#### 118E a 118RRE

Výrobek	Objednávací číslo
118E A71 10-24V AC/DC	EL001291
118RRE A71 10-24V AC/DC	EL001420

# Elektrické otvírače effeff typ 128 a 148



## Použití

Úzké elektrické otvírače s **minimální konstrukční velikostí**. Moderní řada elektrických otvíračů se širokým rozsahem výrobních provedení, které pokrývají všechny běžné požadavky výrobců a uživatelů dveří.

## Výhody

- malá konstrukční velikost (šíře pouze 16 mm)
- širokorozsahová cívka
- šroubovací / plug-in konektor
- symetrický konstrukční tvar
- libovolný směr DIN montáže včetně horizontální
- funkce otevření pro jeden průchod
- radiusová západka

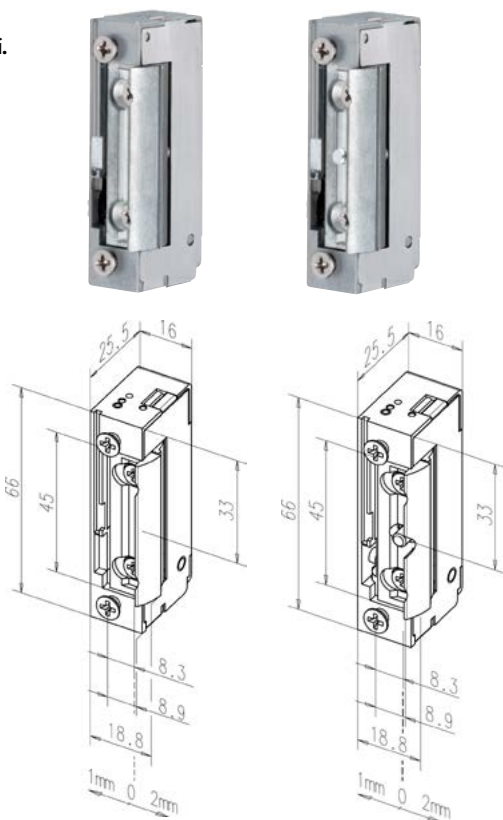
## 128

K otevření (odjistění) zámku stačí krátký (mžikový) el. impulz, kterým se el. otvírač effeff 128 s odjistí, a tím je v poloze ODBLOKOVÁNO. V poloze ODBLOKOVÁNO zůstává do doby, než dojde k průchodu skrz dveře. Po průchodu dveřmi je el. otvírač v klidové poloze ZABLOKOVÁNO. Verze 128E s mechanickou blokadou.

## 148

K otevření (odjistění) zámku stačí krátký (mžikový) el. impulz, kterým se el. otvírač effeff 148 s odjistí, a tím je v poloze ODBLOKOVÁNO. V poloze ODBLOKOVÁNO zůstává do doby, než dojde k průchodu skrz dveře. Po průchodu dveřmi je el. otvírač v klidové poloze ZABLOKOVÁNO. **Nová konstrukce otvírače 148 není vybavena mechanickým pinem na západce el. otvírače jako u předchozího modelu. Výhodou je snazší seřízení otvírače ve dveřích a menší riziko mechanického poškození zámku.**

K otvírači je třeba objednat čelní lištu dle požadovaného způsobu montáže viz strana 20/21.



## Technické údaje

Odolnost proti vylomení	370 kg
Rozsah stavitelné západky	3 mm
Materiál západky	tlakový odlitek, mosaz
Rozměry	66 x 16 x 25,5 mm
Rozměry (RR) s mon. kontaktem	74 x 16 x 25,5 mm
Odběr cívek	<b>A71 - 10-24V AC/DC</b> 280 mA (12V DC) 250 mA (12V AC) 560 mA (24V DC) 500 mA (24V AC) <b>B71 - 24V-42V AC/DC</b> 120 mA (24V DC) 60 mA (24V AC)
Trvalý provoz (denní režim)	<b>A71 - 11-13V DC</b> <b>B71 - 22-26V DC</b>
Rozsah pracovních teplot	-15°C až +40°C
Standardní čelní lišty	106, 021, 343, 324
Obsah balení	el. otvírač

## 128

Výrobek	Objednací číslo
128 A71 10-24V AC/DC	EL001302
128E A71 10-24V AC/DC	EL001273

## 148

Výrobek	Objednací číslo
148 A71 10-24V AC/DC	na dotaz

## 18



# Elektrické otvírače effeff pro požárně odolné dveře typ 118F

## Použití

Požárně odolné elektrické otvírače s **minimální konstrukční velikostí**. Moderní řada elektrických otvíračů se širokým rozsahem výrobních provedení, které pokrývají všechny běžné požadavky výrobců a uživatelů dveří. Při minimální konstrukční velikosti splňují požadavky na osazení požárně odolných dveří. Požární otvírače se nevyrobí v reverzním provedení.

## Výhody

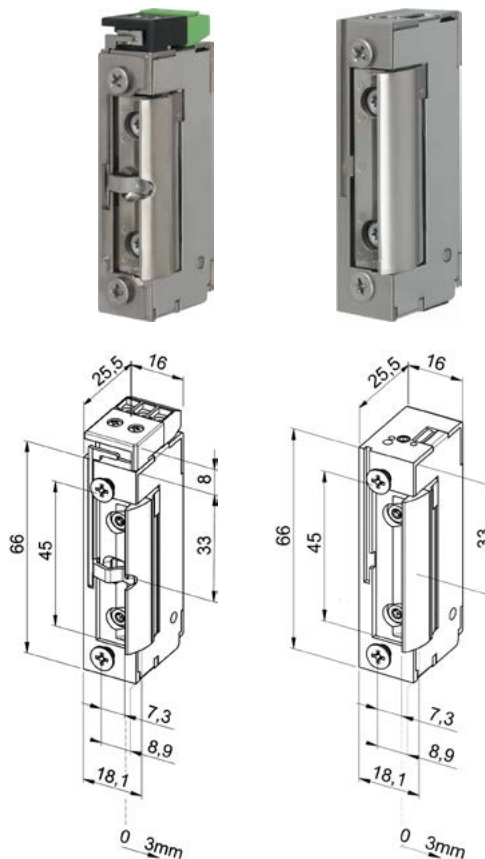
- malá konstrukční velikost (šíře pouze 16 mm)
- širokorozsahová cívka
- šroubovací / plug-in konektor
- symetrický konstrukční tvar
- libovolný směr DIN montáže včetně horizontální
- možnost použití do prostředí s vysokým zatížením
- radiusová západka

## Popis funkce

### 118F a 118FRR

Je v poloze ODBLOKOVÁNO jen po dobu trvání napětového impulzu. Mimo tuto dobu jsou dveře BLOKOVÁNY. verze RR - el. otvírač je navíc vybaven mikrospínačem se svorkovnicí, který plně nahradí přídavné kontakty, instalované na dveřích.

K otvírači je třeba objednat čelní lištu dle požadovaného způsobu montáže viz strana 20/21.



## Technické údaje

Odolnost proti vylomení	885 kg
Rozsah stavitelné západky	3 mm
Materiál západky	ocel
Rozměry	66 x 16 x 25,5 mm
Rozměry (RR) s mon. kontaktem	74 x 16 x 25,5 mm
Odběr cívek	<b>A71 - 10-24V AC/DC</b> 280 mA (12V DC) 250 mA (12V AC) 560 mA (24V DC) 500 mA (24V AC) <b>B71 - 24V-42V AC/DC</b> 120 mA (24V DC) 60 mA (24V AC)
Trvalý provoz (denní režim)	<b>A71 - 11-13V DC</b> <b>B71 - 22-26V DC</b>
Rozsah pracovních teplot	-15°C až +40°C
Standardní čelní lišty	106, 021, 343, 324
Obsah balení	el. otvírač

## 118F

Výrobek	Objednací číslo
118F A71 10-24V AC/DC	EL001895

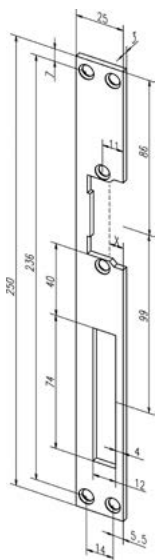
## 118FRR

Výrobek	Objednací číslo
118FRR A71 10-24V AC/DC, sig.	EL001896

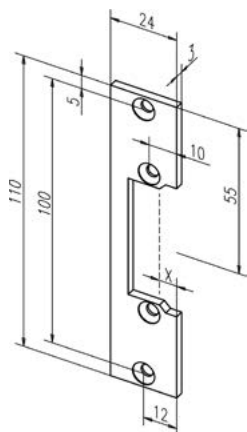




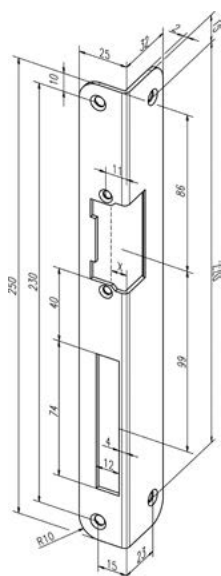
# Přehled čelních lišt pro el. otvírače effeff Základní montážní lišty



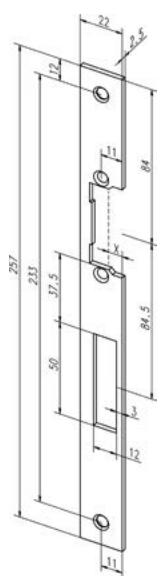
Výrobek	Objednáací číslo
Čelní plech - 02140-01/pozink	EL000408
Čelní plech - 02135-01/nerez	EL000407



Výrobek	Objednáací číslo
Čelní plech -10640-01/pozink	EL000449
Čelní plech -10635-01/nerez	EL001066

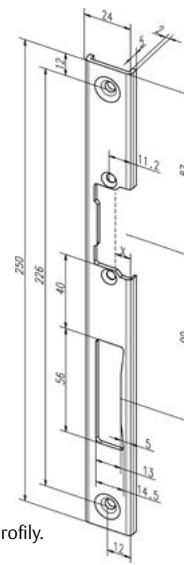


Výrobek	Objednáací číslo
Čelní plech -32440-04/pozink/L	EL000475
Čelní plech -32440-05/pozink/P	EL000476



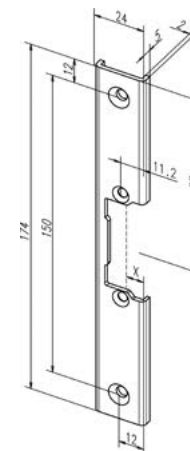
Výrobek	Objednáací číslo
Čelní plech -34340-01/pozink	EL000480
Čelní plech -34335-01/nerez	na dotaz

# Přehled čelních lišt pro el. otvírače effeff Základní montážní lišty



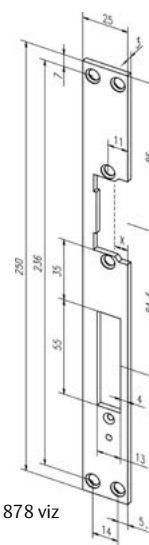
Vhodný pro plastové profily.

Výrobek	Objednáací číslo
Čelní plech -39135-04/nerez/L	EL002048
Čelní plech -39135-01/nerez/P	EL002049



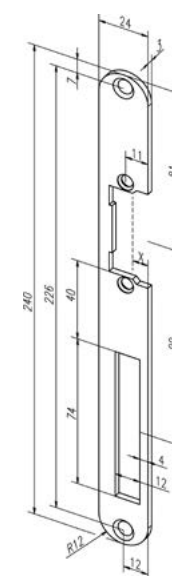
Vhodný pro plastové profily.

Výrobek	Objednáací číslo
Čelní plech -93635-01/nerez	na dotaz



Připraven pro kontakt 878 viz strana 133.

Výrobek	Objednáací číslo
Čelní plech -00240-01/pozink	na dotaz
Čelní plech -00235-01/nerez	na dotaz



Výrobek	Objednáací číslo
Čelní plech -17401-01/šedý	na dotaz

# ProFix® - řešení pro skrytou montáž



Ukázka montáže do kovové zárubně



Starší typ montáže

Profix2 montáž

## ProFix®

Speciální patentované konstrukční řešení el. otvírače, které umožňuje zmenšit prostor pro montáž otvírače a umístit ho uvnitř dveřní zárubně jako běžný zadlabávací zámek.

Výsledkem montáže je umístění el. otvírače bez nutnosti výřezu dveřní zárubně. Ideální například pro dveře bez polodrážky (bezfalcové dveře).

El. otvírače ProFix® jsou vyráběny pro všechny typy aplikací. Od běžných el. otvíračů po požární odolné.

El. otvírač není vidět pokud jsou dveře zavřené.

Je stále zachována funkce seřízení západky el. otvírače (Fix).

Pro montáž je třeba zvolit vybraný typ el. otvírače a speciální ProFix® protiplech dle typu dveří.

## Nevýhody klasické montáže

- ➖ nutnost výřezu pro západku ve dveřním křídle = více práce
- ➖ přerušení izolace dveří (zvýšený hluk + tepelné ztráty)
- ➖ snadno napadnutelné
- ➖ horší vzhled dveří

## Výhody montáže ProFix®

- ➕ možné použití „U“ plechů
- ➕ nejsou nutné výřezy ve dveřním křídle = lepší zvuková a tepelná izolace
- ➕ instalace bez mezer
- ➕ chrání použitý profil
- ➕ stabilnější montáž
- ➕ větší bezpečnost
- ➕ skvělý design dveří

## Kdy je možné použít ProFix® el. otvírač?

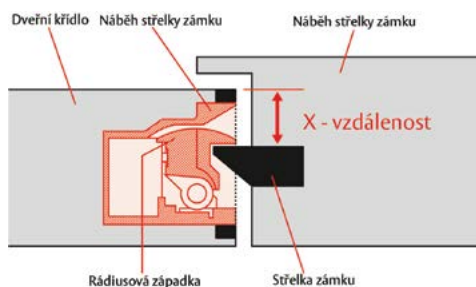
Konstrukce dveřního křídla je určujícím faktorem, jaký typ ProFix el. otvírače musíte zvolit. Klíčová hodnota je vzdálenost od hrany stříelky zadlabávacího zámku po kraj dveřního rámu. Jde o rozměr, který je značen jako „X-vzdálenost“.

### ProFix®1

- pokud je hodnota 9,4 mm nebo vyšší
- bezfalcové dveře

### ProFix®2

- falcové dveře s hodnotou X 6 mm nebo více
- u modelu 118 falcové dveře s hodnotou X 4 mm



Ukázka ProFix® montáže ve dřevěných dveřích.



# Elektrické otvírače effeff ProFix® 2 typ 118.13 a 118E.13

## Použití

Úzké elektrické otvírače s **minimální konstrukční velikostí**. Moderní řada elektrických otvíračů s širokým rozsahem výrobních provedení, která pokrývá všechny běžné požadavky výrobců a uživatelů dveří. Patentované řešení skryté montáže el. otvírače do dveří.

## Výhody

- malá konstrukční velikost v provedení ProFix® 2
- širokorozsahová cívka
- šroubovací / plug-in konektor
- patentovaný tvar náběhové rampy pro bezproblémový provoz a tiché odemýkání zadlabávacího zámku
- libovolný směr DIN montáže včetně horizontální

## Popis funkce

### 118.13 a 118.23

Je v poloze ODBLOKOVÁNO jen po dobu trvání napětového impulsu. Mimo tuto dobu jsou dveře BLOKOVÁNY.

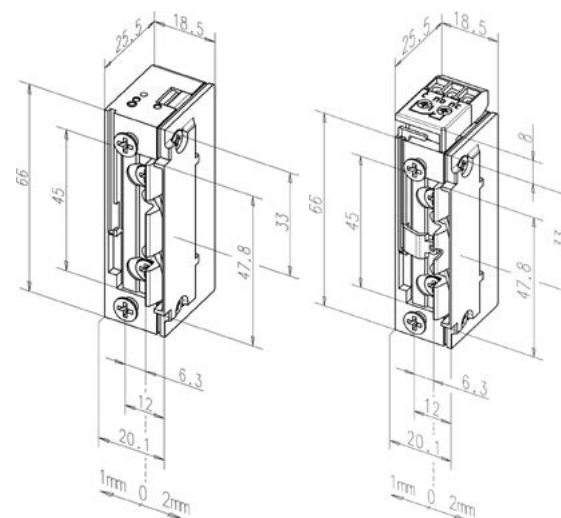
**Verze 118.23** - El. otvírač je navíc vybaven mikrosřináčem se svorkovnicí, který plně nahradí přídavné kontakty, instalované na dveřích.

### 118E.13 a 118E.23

Umožňuje mechanické nastavení páčky do polohy ODBLOKOVÁNO nebo ZABLOKOVÁNO. V poloze ODBLOKOVÁNO vhodný pro stálý průchod bez použití el. impulsu na neomezeně dlouhou dobu. Přepnutím páčky do polohy ZABLOKOVÁNO pracuje stejně jako standardní modely el. otvíračů effeff 118.

**verze 118E.23** - El. otvírač je navíc vybaven mikrosřináčem se svorkovnicí, který plně nahradí přídavné kontakty, instalované na dveřích.

**K otvíračům je třeba vždy objednat čelní lištu ProFix® 2 dle požadovaného způsobu montáže viz strana 26/27.**



## Technické údaje

Odolnost proti vylomení	370 kg
Rozsah stavitelné západky	3 mm
Materiál západky	tlakový odlitek, mosaz
Rozměry	66 x 20,1 x 25,5 mm
Rozměry (RR) s mon. kontaktem	74 x 20,1 x 25,5 mm
Odběr cívky	<b>A71 - 10-24V AC/DC</b> 280 mA (12V DC) 250 mA (12V AC) 560 mA (24V DC) 500 mA (24V AC) <b>B71 - 24V-42V AC/DC</b> 120 mA (24V DC) 60 mA (24V AC)
Trvalý provoz (denní režim)	<b>A71 - 11-13V DC</b> <b>B71 - 22-26V DC</b>
Rozsah pracovních teplot	-15°C až +40°C
Standardní čelní lišty	689; 691; 26B; 24C
Obsah balení	el. otvírač

### 118.13 a 118.23

Výrobek	Objednávací číslo
118.13 A71 10-24V AC/DC	EL001323
118.23 A71 10-24V AC/DC	EL001778

### 118E.13 a 118E.23

Výrobek	Objednávací číslo
118E.13 A71 10-24V AC/DC	EL001324
118E.23 A71 10-24V AC/DC	EL001960



# Elektrické otvírače effeff ProFix®2 typ 128.13 a 148.13



## Použití

Úzké elektrické otvírače s **minimální konstrukční velikostí**. Moderní řada elektrických otvíračů s širokým rozsahem výrobních provedení, která pokrývá všechny běžné požadavky výrobců a uživatelů dveří. Patentované řešení skryté montáže el. otvírače do dveří.

## Výhody

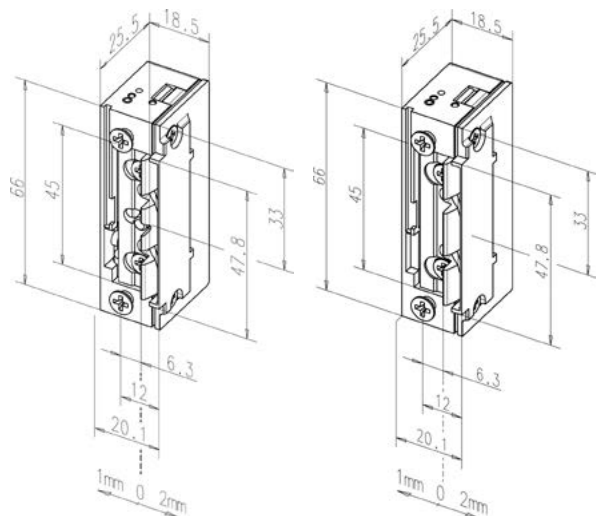
- malá konstrukční velikost v provedení ProFix® 2
- širokorozsahová cívka
- šroubovací / plug-in konektor
- patentovaný tvar náběhové rampy pro bezproblémový provoz a tiché odemýkání zadlabávacího zámku
- libovolný směr DIN montáže včetně horizontální
- funkce otevření pro jeden průchod

## 128.13

K otevření (odjistění) zámku stačí krátký (mžikový) el. impuls, kterým se el. otvírač effeff 128 s odjistí, a tím je v poloze ODBLOKOVÁNO. V poloze ODBLOKOVÁNO zůstává do doby než dojde k průchodu skrz dveře. Po průchodu dveřmi je el. otvírač v klidové poloze ZABLOKOVÁNO.

## 148.13

K otevření (odjistění) zámku stačí krátký (mžikový) el. impuls, kterým se el. otvírač effeff 148 s odjistí, a tím je v poloze ODBLOKOVÁNO. V poloze ODBLOKOVÁNO zůstává do doby než dojde k průchodu skrz dveře. Po průchodu dveřmi je el. otvírač v klidové poloze ZABLOKOVÁNO.  
**Nová konstrukce otvírače 148.13 není vybavena mechanickým kolíkem na západce el. otvírače jako u předchozího modelu. Výhodou je snazší seřízení otvírače ve dveřích a menší riziko mechanického poškození zámku.**



K otvírači je třeba vždy objednat čelní lištu ProFix® 2 dle požadovaného způsobu montáže viz strana 26/27.

## Technické údaje

Odolnost proti vylomení	370 kg
Rozsah stavitelné západky	3 mm
Materiál západky	tlakový odlitek, mosaz
Rozměry	66 x 20,1 x 25,5 mm
Odběr cívek	<b>A71 - 10-24V AC/DC</b> 280 mA (12V DC) 250 mA (12V AC) 560 mA (24V DC) 500 mA (24V AC) <b>B71 - 24V-42V AC/DC</b> 120 mA (24V DC) 60 mA (24V AC)
Trvalý provoz (denní režim)	<b>A71 - 11-13V DC</b> <b>B71 - 22-26V DC</b>
Rozsah pracovních teplot	-15°C až +40°C
Standardní čelní lišty	689; 691; 26B; 24C
Obsah balení	el. otvírač

## 128.13

Výrobek	Objednací číslo
128.13 A71 10-24V AC/DC	na dotaz

## 148.13

Výrobek	Objednací číslo
148.13 A71 10-24V AC/DC	na dotaz



# Elektrické otvírače effeff ProFix®2 typ 118F.13 a 118F.23 pro požárně odolné dveře

## Použití

Úzké elektrické otvírače s **minimální konstrukční velikostí**. Moderní řada elektrických otvíračů s širokým rozsahem výrobních provedení, která pokrývá všechny běžné požadavky výrobců a uživatelů dveří. Patentované řešení skryté montáže el. otvírače do dveří.

Při minimální konstrukční velikosti splňují požadavky na osazení požárně odolných dveří.  
**Požární otvírače se nevyrábějí v reverzním provedení.**

## Výhody

- malá konstrukční velikost v provedení ProFix® 2
- širokorozsahová cívka
- šroubovací / plug-in konektor
- patentovaný tvar náběhové rampy pro bezproblémový provoz a tiché odemýkání zadlabávacího zámku
- libovolný směr DIN montáže včetně horizontální
- možnost použití do prostředí s vysokým zatížením

## Popis funkce

### 118F.13 a 118F.23

Je v poloze ODBLOKOVÁNO jen po dobu trvání napětového impulsu. Mimo tuto dobu jsou dveře BLOKOVÁNY.  
**Verze 118F.23** - El. otvírač je navíc vybaven mikrosplinačem se svorkovnicí, který plně nahradí přídavné kontakty, instalované na dveřích.

**K otvírači je třeba vždy objednat čelní lištu ProFix® 2 dle požadovaného způsobu montáže viz strana 26/27.**



## Technické údaje

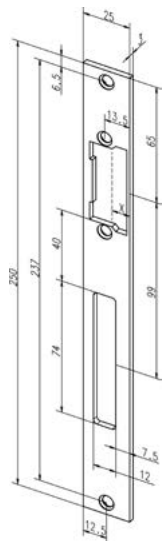
Odolnost proti vylomení	885 kg
Rozsah stavitelné západky	3 mm
Materiál západky	ocel
Rozměry	66 x 21,5 x 25,5 mm
Rozměry (RR) s mon. kontaktem	74 x 21,5 x 25,5 mm
Odběr cívek	<b>A71 - 10-24V AC/DC</b> 280 mA (12V DC) 250 mA (12V AC) 560 mA (24V DC) 500 mA (24V AC) <b>B71 - 24V-42V AC/DC</b> 120 mA (24V DC) 60 mA (24V AC)
Trvalý provoz (denní režim)	<b>A71 - 11-13V DC</b> <b>B71 - 22-26V DC</b>
Rozsah pracovních teplot	-15°C až +40°C
Standardní čelní lišty	689; 691; 26B; 24C
Obsah balení	el. otvírač

## 118F.13 a 118F.23

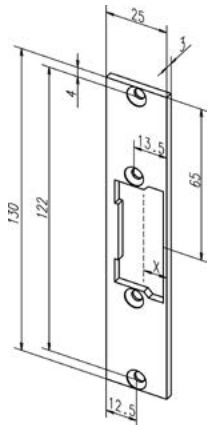
Výrobek	Objednací číslo
118F.13 A71 10-24V AC/DC	EL001951
118F.23 A71 10-24V AC/DC	EL001961

# Přehled čelních lišt pro el. otvírače effeff ProFix®2

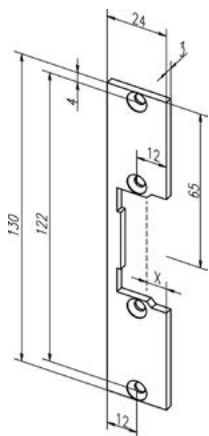
## Základní čelní lišty ProFix®2



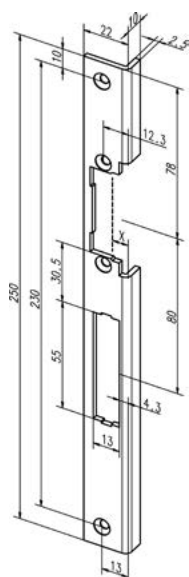
**Výrobek** Čelní plech - 69135-01/nerez  
**Objednáací číslo** EL001301



**Výrobek** Čelní plech - 68835-01/nerez  
**Objednáací číslo** EL001298



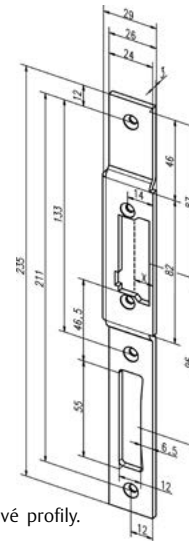
**Výrobek** Čelní plech - 68935-01/nerez  
**Objednáací číslo** EL001299



**Výrobek** Čelní plech - 44B35-04/nerez/L  
Čelní plech - 44B35-05/nerez/P  
**Objednáací číslo** na dotaz  
na dotaz

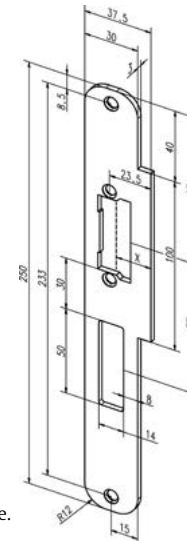
# Přehled čelních lišt pro el. otvírače effeff ProFix®2

## Základní čelní lišty ProFix®2



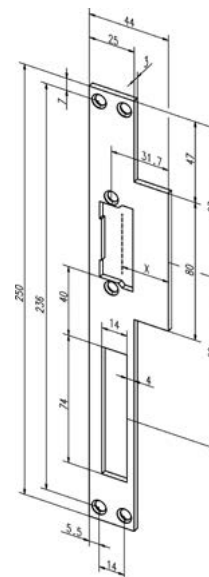
Vhodný pro  
plastové/hliníkové profily.

**Výrobek** Čelní plech - 26B35-04/nerez/L  
Čelní plech - 26B35-01/nerez/P  
**Objednáací číslo** na dotaz  
na dotaz

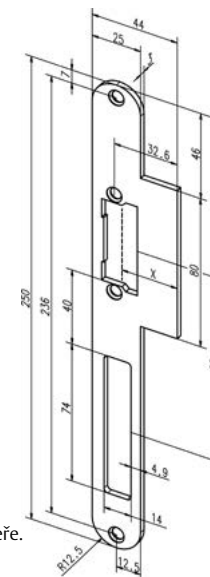


Vhodný pro  
dřevěné dveře.

**Výrobek** Čelní plech - 24C35-01/nerez  
**Objednáací číslo** na dotaz



**Výrobek** Čelní plech - 14C35-01/nerez  
**Objednáací číslo** na dotaz



Vhodný pro  
dřevěné dveře.

**Výrobek** Čelní plech - 59B35-01/nerez  
**Objednáací číslo** na dotaz



The global leader in  
door opening solutions

**ASSA ABLOY**

**ASSA ABLOY Czech & Slovakia s.r.o.**  
Dolnoměcholupská 1418/12, 102 00 Praha 10  
Česká republika  
Tel.: +420 226 806 200  
Fax: +420 226 806 201  
[info@assaabloy.cz](mailto:info@assaabloy.cz)  
[www.assaabloy.cz](http://www.assaabloy.cz)

**ASSA ABLOY Czech & Slovakia s.r.o. – organizačná zložka**  
Mlynské Nivy 73, 821 05 Bratislava  
Slovenská republika  
Tel.: +421 2 4552 0141-2  
Fax: +421 2 4552 0140  
[info@assaabloy.sk](mailto:info@assaabloy.sk)  
[www.assaabloy.sk](http://www.assaabloy.sk)