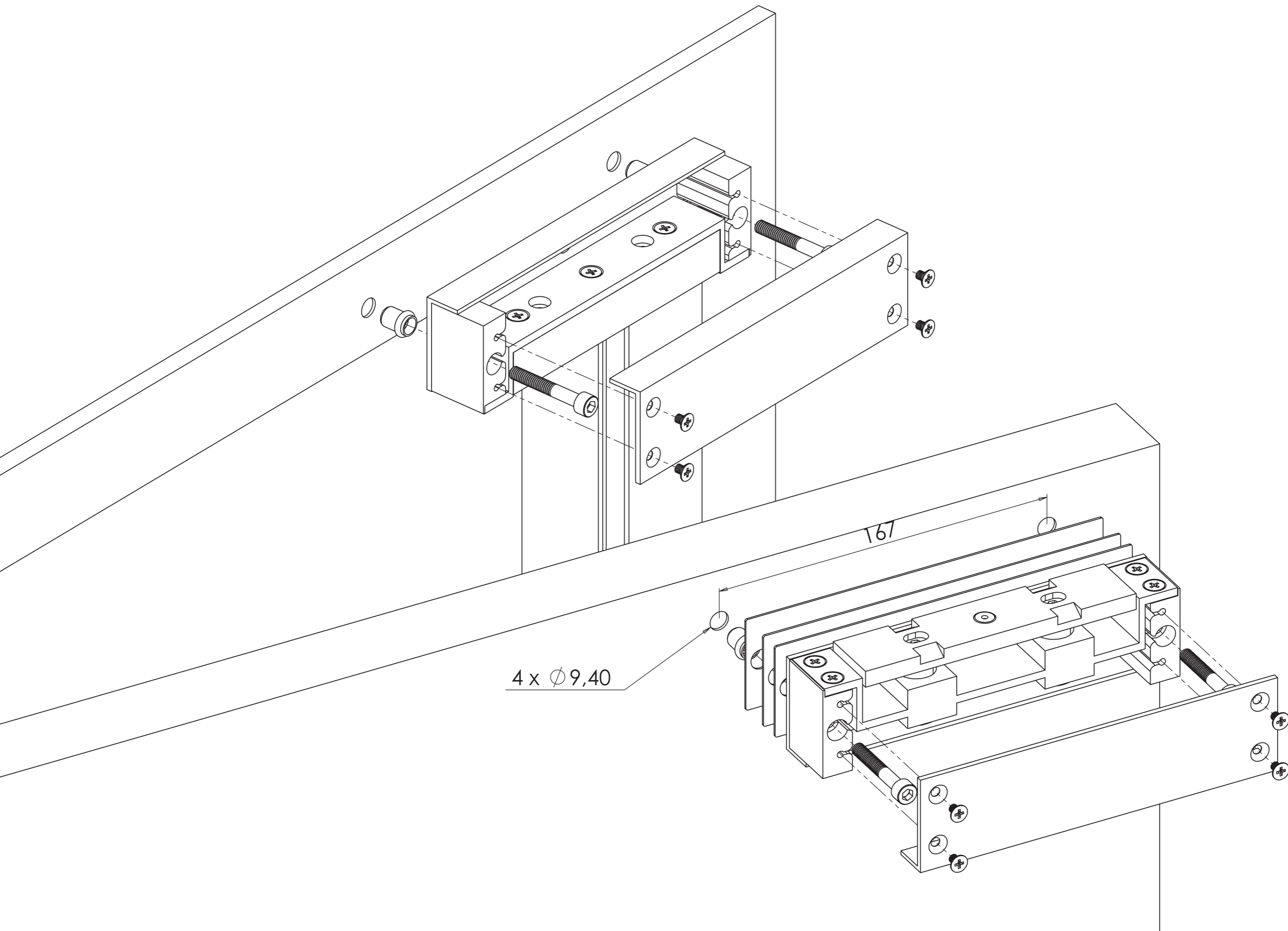


2 x Ø 9,40

167



2 MM MAX

