

Technische Daten:
Zeich.-Nr. GTR063000A07

(Technical Data:
drawing number: GTR063000A07

Elektromagnetische Komponente nach VDE 0580
 (Electromagnetic components based on VDE 0580)

Nennspannung: 24V DC
 (nominal voltage)

Einschaltdauer: 100%
 (duty cycle)

Nennleistung: 2,1W
 (nominal power)

Haftkraft: 850N
 (holding force)

mit Unterbrecher-Drucktaster
 (with breaker push-button)

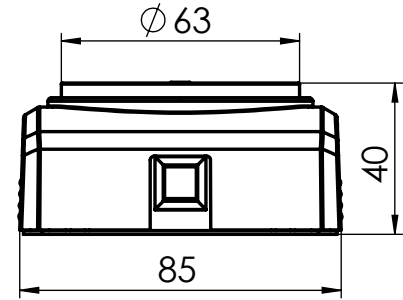
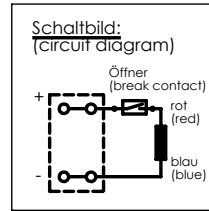
Tüllen lose mitgeliefert
 (spouters delivered loosely)



Drucktaster unten, Kabeldurchführung mit Tülle an der Seite.
 (Push-button underside, cable bushing with spout on the side.)



Drucktaster seitlich, Kabeldurchführung mit Tülle an der Unterseite.
 (Push-button on the side, cable bushing with spout underside.)



Senkung
 (counterbore)
 DIN74-Am5

