

# OSID lineární kouřový hlásič

Open-area Smoke Imaging Detection (snímání přítomnosti kouře v otevřeném prostoru) neboli hlásič OSID od výrobce XTRALIS je novinkou v oblasti lineární detekce kouře. Pro včasnou detekci kouře využívá dvou vysílaných paprsků o dvou vlnových délkách a mnoha pixelového snímače. Hlásič OSID poskytuje cenově efektivní, spolehlivé řešení s rychlou instalací a jednoduchým nastavením, se sníženou citlivostí na falešné poplachy, typické pro standardní lineární kouřové hlásiče.



## Jedinečná detekční technologie

Hlásič OSID měří hustotu kouře pomocí paprsků procházejících hlídanou oblastí. Jeden přijímač umí detekovat paprsky až ze sedmi vysílačů, což umožňuje výborné vykrytí střeženého prostoru. Revoluční hlásič OSID přináší dvě novinky do technologie kouřové detekce.

## Detekce částic pomocí paprsků o dvou vlnových délkách

Paprsek každého vysílače se skládá z řady ultrafialových (UF) a infračervených (IČ) pulzů, které jsou synchronizovány se snímačem a umožňují vyloučení vlivu cizích světelných zdrojů.

Použití vysílaného světla na dvou vlnových délkách umožňuje rozlišovat velikost částic. Kratší UF vlnová délka je výrazně ovlivněna jak menšími tak i většími částicemi, zatímco delší IČ vlnová délka je ovlivněna pouze většími částicemi.

Měření útlumu na dvou vlnových délkách umožňuje opakovatelnou detekci hustoty kouře, s vyloučením reakce na prachové částice anebo cizí předměty, pohybující se v zorném poli snímače.

## Optické zobrazení pomocí CMOS snímacího čipu

Optický zobrazovací čip v přijímači OSID umožňuje zaměření a sledování vysílačů v širokém zorném poli. Hlásič toleruje pouze hrubé nastavení vysílačů a přijímače a kompenzuje výchytky vysílaných paprsků, způsobené přirozenými pohyby budovy.

Optická filtrace, rychlé zobrazení a inteligentní software umožňují hlásiči OSID dosáhnout nové úrovně stability a citlivosti spojených s větší imunitou vůči slunečnímu a umělému osvětlení okolí.

## Signalizace stavu

Signalizace stavů hlásiče je zajištěna pomocí stavových LED diod poplach, porucha a napájení na přijímači hlásiče a pomocí reléových výstupů porucha a poplach, případně pomocí výstupu pro paralelní signalizaci. Typ poruchy lze blíže zjistit dle počtu a frekvence záblesků poruchové LED diody.

Přijímač obsahuje vnitřní vytápění, jeho aktivace zamezuje kondenzaci vody v optické části. Přijímač lze externě resetovat připojením napětí 5-32Vss po dobu delší než 350ms na příslušné svorky RESET.

## Vlastnosti

- Maximální detekční délka 150 m pro přijímač OSI-10
- Stavové LED - Poplach, Porucha a Napájení
- Vysoká odolnost vůči falešným poplachům
- Vyloučení vlivu prachu a cizích těles
- Jednoduché nastavení
- Stačí hrubá justace
- Tolerance k pohybům budovy
- Automatické uvedení do provozu do 10 minut
- Jednoduchá konfigurace pomocí DIP přepínače
- Detekční paprsky o dvou vlnových délkách
- Snadná údržba a servis
- Konvenční připojení do libovolného systému EPS
- Tři poplachové úrovně

## Certifikáty

- UL
- ULC
- AFNOR
- CE – EMC a CPD

č. CPD certifikátu 0333-CPD-075387

## Jednoduchá instalace a údržba

Hlásič OSID tvoří jeden vysílač s jedním přijímačem o zorném úhlu 10° anebo až sedm vysílačů s jedním přijímačem o zorném úhlu 45° případně 90°. Přijímače i vysílače mohou být upevněny přímo na povrch stěn budovy anebo s využitím držáků. Verze vysílače napájeného z baterie se životností 5 let umožňuje snížit instalační náklady a čas.

Přijímač se konfiguruje jednoduše pomocí DIP přepínače, lze zvolit režim s pamětí anebo bez paměti poplachu. Kabeláž se připojuje do svorkovnice uvnitř jeho krytu. Nastavení vysílače se provádí pomocí nasazeného laserového ukazovátka a rotací optické části tak, aby vysílaný laserový paprsek byl co nejbližší přijímači. Přijímač je nastavován podobným způsobem, cílem je, aby všechny vysílače byly v zorném poli přijímače. Pokud signál z některého vysílače chybí, přijímač signalizuje poruchu. Hlásič OSID je velice odolný vůči prachu a nečistotám. Jeho údržba je omezena pouze na otření povrchu optických částí přijímače a vysílačů.

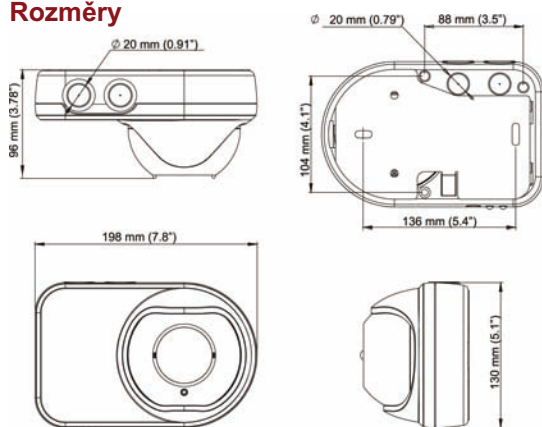
## Konfigurace

Jednotlivé verze přijímačů se liší jejich šířkou zorného pole (10°, 45° a 90°) jenž v kombinaci se standardním anebo vysokým výkonem vysílače určuje minimální a maximální detekční délku hlásiče OSID.

Přijímač	Zorné pole přijímače		Detekční délka				Max. počet vysílačů
	Vodorovně	Svisle	Standardní výkon vysílače		Vysoký výkon vysílače		
			Min	Max	Min	Max	
10°	7°	4°	30 m	150 m	--	--	1
45°	38°	19°	11 m	60 m	22 m	120 m	7
90°	80°	48°	6 m	**34 m	12 m	**68 m	7

\*\* Max. vzdálenost je uvedena pro střed zorného úhlu přijímače. Podrobnější informace najdete v návodu pro hlásič OSID.

## Rozměry



## Objednací kódy

**OSI-10** přijímač - s vodorovným detekčním polem 7°  
**OSI-45** přijímač - s vodorovným detekčním polem 38°  
**OSI-90** přijímač - s vodorovným detekčním polem 80°

**OSE-SP** vysílač o standardním výkonu, napájený z vnitřní baterie  
**OSE-SPW** vysílač o standardním výkonu, s externím napájením 24Vss  
**OSE-HPW** vysílač o vysokém výkonu, s externím napájením 24Vss

**OSID-INST** instalační sada (obsahuje laserové ukazovátka, testovací filtr, kabel do PC počítače, hadřík pro otírání povrchu optických částí a návod)

## Popis

### Napájecí napětí

20 až 30Vss (nominálně 24Vss)

### Proudový odběr přijímače

Nominálně při napájení 24Vss

4mA s jedním vysílačem  
7mA se sedmi vysílači  
27mA během nastavovacího módu po dobu 10min.  
16mA (400mW) pro vytápění

### Proudový odběr vysílače

0,35mA pro 24Vss

Uvnitř bateriové verze je baterie s životností 5 let

### Výstupy přijímače

Poplach a porucha, NO/NC, 2A/30Vss

### Kabeláž

Průřez vodičů 0,2 až 4mm<sup>2</sup>

### Poplachové úrovně

Nízká největší citlivost 20% (0,97dB)  
Střední střední citlivost 35% (1,87dB)  
Vysoká nejnižší citlivost, nejvyšší odolnost vůči falešným poplachům 50% (3,01dB)

**Meze rotace optických částí při nastavování**  
±60° vodorovně a ±15° svisle

### Max. odchylka nastavení

±2°

### Rozměry vysílače a přijímače

Š 198mm x V 130mm x H 96mm

### Pracovní podmínky

Teplota: -10 až 55°C  
Rel. vlhkost vzduchu: 10 až 95%  
(nekondenzující)

Prosím kontaktujte XTRALIS, pokud pracovní podmínky jsou mimo uvedená rozmezí.

### Krytí

IP44 pro elektroniku  
IP66 pro kryt optiky

### Stavové LED diody

Poplach – červená LED  
Porucha a napájení – dvoubarevná žlutá a zelená LED

### Soulad s normami a certifikáty

Pro bližší informace ohledně návrhu, instalace a údržby si prosím přečtete návod pro hlásič OSID

**ATIS**group  
s.r.o.

VELKOOBCHOD SE ZABEZPEČOVACÍMI SYSTÉMY

[www.atisgroup.cz](http://www.atisgroup.cz)

#### PRAHA centrála

☒ Za Strašnickou vozovnou 7  
100 00 PRAHA 10  
☎ 242 402 111, mobil 608 446 600  
@ praha@atisgroup.cz

#### BRNO pobočka

☒ Vídeňská 102  
619 00 BRNO  
☎ 242 402 470, mobil 775 335 889  
@ brno@atisgroup.cz

#### ČESKÉ BUDĚJOVICE pobočka

☒ Karolíny Světlé 2238/2  
370 04 ČESKÉ BUDĚJOVICE  
☎ 242 402 480, mobil 777 335 868  
@ budejovice@atisgroup.cz

**OSID**  
by **xtralis**