



Fireray One

Fireray One je samostatný detektor kouře s optickým paprskem, který upřednostňuje jednoduchou instalaci, jelikož nevyžaduje žádné speciální nářadí ani znalosti.

Použití detektoru Fireray One vám poskytne všechny výhody detekce optickým paprskem tím nejjednodušším způsobem:

- **Jedna** minuta na automatické vyrovnání Auto-Alignment™ – pouze naniřte laser na reflektor a detektor se během okamžiku sám zarovná. 8krát rychleji než předchozí detektory
- **Jedna** osoba na instalaci – vše zvládne provést jedna osoba
- **Jeden** samostatný výrobek – není potřeba žádné zvláštní nářadí; vyžaduje minimum předchozích znalostí a školení

Použití	Výzva	Fireray One
Malé sklady	Nákladově efektivní ochrana	Samostatný detektor kouře s optickým paprskem poskytující veškeré výhody detekce optickým paprskem Fireray Reflective
	Jednoduchá instalace	Jedno místo pro elektrické zapojení i zprovoznění
Nové budovy	Usazování budovy může u jiných detektorů kouře s optickým paprskem způsobit špatné vyrovnání a vést k planým poplachům	Funkce Building Movement Tracking™ automaticky kompenzuje přirozené pohyby budovy, aby neustále zachovala správné vyrovnání



Technická specifikace

Detekční výkon	
Detekční rozsah	0 až 50 m 0 až 120 m se sadou pro dlouhou reflexní vzdálenost
Metoda vyrovnání	Laserové vyrovnání Auto-Alignment™. Ruční vyrovnání – doplňkové nastavení
Protokol vyrovnání Auto-Alignment™	Kontrola pozadí, vyhledávání boxu, vyrovnání a vycentrování
Funkce Building Movement Tracking™	Kompenzuje přirozený posun vyrovnání v důsledku pohybu budovy*
Kompenzace znečištění	Kompenzuje postupné usazování nečistot na optických površích
Technologie Light Cancellation Technology™	Kompenzuje vysoké množství slunečního záření a umělého osvětlení
Optická vlnová délka – detekce kouře	850 nm blízko infračerveného světla (neviditelné)
Integrovaný laser – laserové vyrovnání	650 nm (viditelný). Třída IIIa <5 mW
Dynamické fázování paprsku	Umožňuje montáž detektorů kouře s optickým paprskem naproti sobě s reflektory umístěnými uprostřed. Eliminuje plané poplachy způsobené zkříženou komunikací mezi paprsky.
Výstup signálu	Relé jednotlivých poplachů a chyb (VFCO) 2 A při 30V DC
Programovatelné uživatelské nastavení	
Prahové úrovně odezvy poplachu	25 % (1,25 dB) – nejrychlejší odezva na kouř 35 % (1,87 dB) – výchozí hodnota 55 % (3,46 dB) – vysoká odolnost proti planým poplachům, pomalá odezva na kouř 85 % (8,23 dB) – nejvyšší odolnost proti planým poplachům, nejpomalejší odezva na kouř Konfigurace prostřednictvím integrovaného uživatelského rozhraní
Prodleva poplachu	10 sekund, pro krátkodobé částečné zablokování dráhy paprsku
Prodleva chyby	10 sekund, pro krátkodobé zablokování dráhy paprsku
Prvky pro uživatele	
Integrované uživatelské rozhraní	Přepínač režimů vyrovnání, směrová tlačítka vyrovnání a konfigurační přepínače prahových hodnot odezvy poplachu.
Signalizace stavu vyrovnání	2 zelené LED kontrolky a 1 žlutá LED kontrolka
Signalizace stavu systému	Běžný provoz – zelená LED kontrolka bliká každých 10 sekund Poplach – červená LED kontrolka bliká každých 10 sekund Chyba – žlutá LED kontrolka bliká každých 10 sekund v případě zakrytí nebo každých 5 sekund v případě znečištění
Čištění	Plochá přední část s uzavřenou optikou. Čištění optiky nijak neovlivní vyrovnání

Návrhové parametry

Provozní vzdálenost mezi detektorem a reflektorem	5 až 50 m
	50 až 120 m se sadou pro dlouhou reflexní vzdálenost
Volný prostor kolem dráhy paprsku	1 mm v průměru od středové osy mezi detektorem a reflektorem
Rozměry detektoru	Šířka 130 mm × výška 181 mm × hloubka 134 mm (viz náčrtek)
Rozměry reflektoru	Provozní vzdálenost až 50 m – samostatný reflektor 100 mm × 100 mm × 9 mm Provozní vzdálenost až 120 m – čtyři reflektory rozmístěné do čtverce 200 mm × 200 mm × 9 mm
Hmotnost výrobku	Detektor – 0,7 kg, reflektor – 0,1 kg
Rozmístění více detektorů	Dynamické fázování paprsku umožňuje, aby detektory byly instalovány naproti sobě s reflektory umístěnými uprostřed.
Barva krytu	Bílá RAL9016, stabilní při UV záření

Elektrická specifikace

Provozní napětí	14 až 36 V DC
Provozní proud (konstantní) při všech provozních režimech	Všechny provozní režimy – 5 mA, režim rychlého vyrovnání – 33 mA

Elektrické zapojení na místě instalace

Typ a průřez kabelů	2jádrový, vyhrazený, 0,5 až 1,6 mm (24 až 14 AWG) Systém je kompatibilní s ohnivzdornými i neohnivzdornými kabely odpovídajícími místním instalačním normám
Kabelový vstup	3 vyražecí místa schopná pojmout přípojku M20, průchodky ½" nebo ¾" 4 vyražecí místa schopná pojmout průchodky s průměrem až 21 mm

Zkouška a údržba

Zkouška poplachu	Optická zkouška poplachu pomocí doplňkové sady pro zprovoznění a údržbu
------------------	---

Specifikace prostředí

Provozní teplota: -20 až +55 °C
Skladovací teplota: -40 až +85 °C
Relativní vlhkost (bez kondenzace i zamrznání): 0 až 93 %
Stupeň krytí: IP55
Hořlavost krytu: UL94 V0 polykarbonát

Veškeré údaje jsou uvedeny pro teplotu 25 °C

Optické specifikace

Úroveň chyby / rychlé zakrytí ($\Delta \leq 2$ sekundy): ≥ 85 %
Maximální úhlové vyrovnání reflexního detektoru: $\pm 4,5^\circ$ ($\pm 70^\circ$ s doplňkovou nastavovací konzolou)
Maximální chyba úhlového vyrovnání reflexního detektoru: $\pm 0,5^\circ$
Maximální chyba úhlového vyrovnání reflektoru: $\pm 5^\circ$

Informace k objednávání

Číslo dílu	Popis
6010-100	Fireray One – detekční rozsah 50 m
1010-000	Sada pro dlouhou reflexní vzdálenost – detekční rozsah 120 m

Příslušenství

1150-000	Sada pro zprovoznění a údržbu
1170-000	Nastavovací konzola pro reflexní detektor
1100-000	Ochranná klec detektoru Fireray One
1040-000	Nastavovací konzola pro samostatný reflektor
1050-000	Nastavovací konzola pro 4 reflektory
1030-000	Nástěnná konzola pro reflektor – bílá
1031-000	Nástěnná konzola pro reflektor – černá
1060-000	Ohřívač proti kondenzaci na detektoru Fireray One
1090-000	Ohřívač proti kondenzaci na reflektoru
1260-000	Zadní skříňka detektoru Fireray One

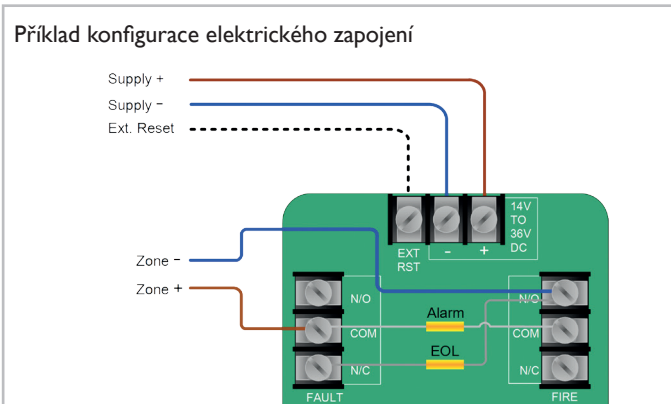
Oficiální schválení

UL268
0832-CPR-F2237
Vds G 218070

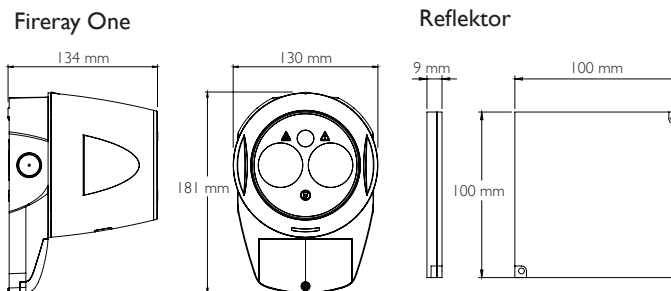
Patenty:

Patent na technologii Light Cancellation Technology™ č. GB2513366
Podaná patentová přihláška na dynamické fázování paprsku
Podaná patentová přihláška na automatické vyrovnání Auto-Alignment™

* Při montáži v souladu s pokyny výrobce.



Rozměry



web: www.ffeu.com

tel.: +44 (0) 1462 444 740

e-mail: sales@ffeu.com

Specifikace a informace o elektrickém zapojení jsou pouze orientační a jsou považovány za přesné. Společnost FFE Ltd nepřebírá žádnou odpovědnost za jejich použití. Údaje i návrh se mohou bez oznámení změnit. Pokyny k instalaci a elektrickému zapojení jsou součástí dodávky výrobku a měly by být v rámci aktuální instalace vždy používány. Více informací získáte u obchodního zástupce.

Dokument č. 0418-01
0852