

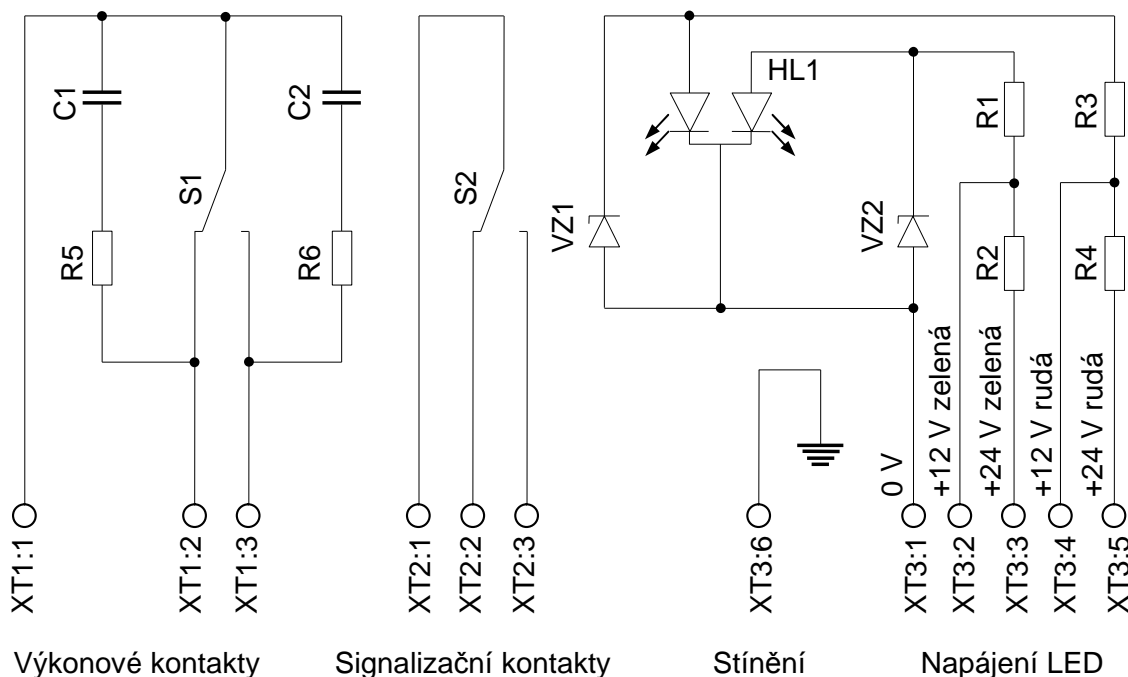
MHA 904 – Tlačítko se signalizačním a výkonovým kontaktem 3A

Tlačítko MHA 904 je vybaveno dvěma přepínacími jazýčkovými kontakty se dvěma stabilními stavy, které jsou přepínány současně, a dvoubarevnou LED signalizující stav tlačítka nebo ovládaného zařízení. Jeden přepínací kontakt lze zatížit proudem do 0,5 A, druhý výkonový přepínací kontakt lze zatížit proudem do 3 A. Tlačítko obsahuje svorkovnici, na kterou jsou vyvedeny přepínací kontakty a dvoubarevná signalizační LED.

Tlačítko se dodává v barvě červené, zelené, modré a žluté.



Schéma zapojení



Na svorky 1, 2 a 3 svorkovnice XT1 je vyveden přepínací jazýčkový kontakt 3 A ovládaný magnetem tlačítka. V klidovém stavu (nestisknuté tlačítko) jsou propojeny svorky 1 a 2, v sepnutém stavu (stisknuté tlačítko) jsou propojeny svorky 1 a 3.

Na svorky 1, 2 a 3 svorkovnice XT2 je vyveden přepínací jazýčkový kontakt 0,5 A ovládaný magnetem tlačítka. V klidovém stavu (nestisknuté tlačítko) jsou propojeny svorky 1 a 2, v sepnutém stavu (stisknuté tlačítko) jsou propojeny svorky 1 a 3.

Svorkovnice XT 3 má 6 svorek které jsou označeny čísly 1 až 6. Svorky 1 až 5 slouží pro připojení dvoubarevné LED. Svorka 6 je volná a je možno ji použít např. pro připojení nebo propojení stínění přívodních kabelů.

Připojení dvoubarevné LED je následující:

Svorka XT 3	Význam
1	společný – pól napájení
2	+ pól 12 V barva zelená
3	+ pól 24 V barva zelená
4	+ pól 12 V barva červená
5	+ pól 24 V barva červená

Pracovní podmínky

Tlačítko je určeno pro vnitřní prostory objektů s prostředím s klasifikací podmínek podle ČSN 60 721-3-3 a všude tam, kde vyhovuje svým krytím a klimatickou odolností a kde nedochází k náhlým teplotním změnám vedoucím k orosování nebo námrazám.

Rozsah pracovních teplot	-25 °C ÷ +70 °C
Relativní vlhkost vzduchu	max. 95 % při +40 °C (100 hod/rok)
Atmosférický tlak	86 ÷ 106 kPa

Technické parametry

Kontakt: 0,5 A	spínaný výkon	max. 10 W
	spínaný proud	max. 0,5 A
	spínané napětí	max. 48 V DC
Kontakt: 3 A	spínaný výkon	min. 3 W, max. 100 W
	spínaný proud	max. 3 A
	spínané napětí	max. 48 V DC
Napájecí napětí/odběr LED		12 V/10 mA, 24 V/10 mA
Průřez vodiče do svorky		max. 1,5 mm ²
Krytí (podle ČSN EN 60 529)		IP 43
Rozměry		(129 × 129 × 47) mm

Verze 03/2011

