

# MHA 903 – Tlačítko univerzální bez aretace

Tlačítko univerzální bez aretace MHA 903 je tlačítko se dvěma stabilními stavy. Propojení tlačítka je šroubovými svorkami, na které jsou vyvedeny červená LED a přepínací kontakt.

Tlačítko univerzální bez aretace se používá v aplikacích, kde vyhovuje svým zapojením a není vyžadována aretace.



Tlačítko se vyrábí v následujících barevných provedeních.

Barva	Číslo výkresu	Nápis
Červená	6XK 053 330	Bez nápisu
Zelená	6XK 053 331	Bez nápisu
Modrá	6XK 053 332	Bez nápisu
Žlutá	6XK 053 333	Bez nápisu

Na požadavek zákazníka lze doplnit libovolný nápis dle individuální cenové kalkulace.

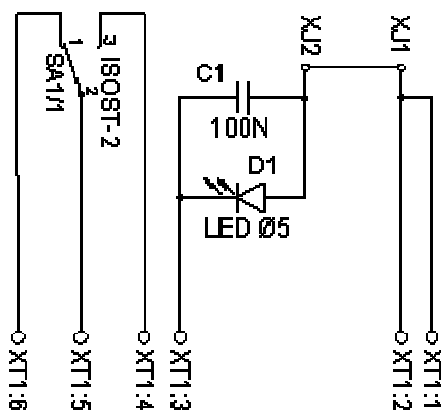


Schéma zapojení

Svorky 1 a 2 jsou propojeny.

Na svorky 1,2 a 3 je připojena D1, červená LED (bez označení na panelu), + pól napětí je na svorkách 1,2.

Na svorky 4,5 a 6 je připojen prepínací jazýčkový kontakt, ovládaný magnetem tlačítka. V klidovém stavu (nestisknuté tlačítko) jsou propojeny svorky 5 a 6, v sepnutém stavu (stisknuté tlačítko) jsou propojeny svorky 4 a 5.

Svorkovnice má 6 svorek, svorky jsou označeny čísly. Rezistor pro LED lze zapájet na pájecí špičky namísto zkratovací propojky.

### Pracovní podmínky

Tlačítko je určeno pro vnitřní prostory objektů s prostředím s klasifikací podmínek podle ČSN 60 721-3-3 a všude tam, kde vyhovuje svým krytím a klimatickou odolností a kde nedochází k náhlým teplotním změnám vedoucím k orosování nebo námrazám.

Rozsah pracovních teplot	-25 °C ÷ +70 °C
Relativní vlhkost vzduchu	max. 95% při +40 °C (100 hod/rok)
Atmosférický tlak	86 ÷ 106 kPa

### Technické parametry

Kontakt:	spínaný výkon	max. 10 W
	spínaný proud	max. 0,5 A
	spínané napětí	max. 50 V DC
Doporučený proud LED		20 mA
Úbytek napětí na LED		cca 2 V
Průřez vodiče do svorky		max. 1,5 mm <sup>2</sup>
Krytí (podle ČSN EN 60 529)		IP 43
Rozměry		(129 × 129 × 47) mm

Verze 11/2010



LITES Liberec s.r.o., Oblouková 135  
463 03 Stráž nad Nisou, Česká republika  
[www.lites.cz](http://www.lites.cz)