

# MHA 902 – Tlačítko univerzální

Tlačítko univerzální MHA 902 obsahuje jednu rudou LED (není označena) a přepínací kontakt.



Tlačítko se vyrábí v následujících barevných provedeních.

Barva	Číslo výkresu	Nápis
Červená	6XK 053 320	Bez nápisu
Zelená	6XK 053 321	Bez nápisu
Modrá	6XK 053 322	Bez nápisu
Žlutá	6XK 053 323	Bez nápisu
Modro červená	6XK 053 324	Bez nápisu

Na požadavek zákazníka lze doplnit libovolný nápis dle individuální cenové kalkulace.

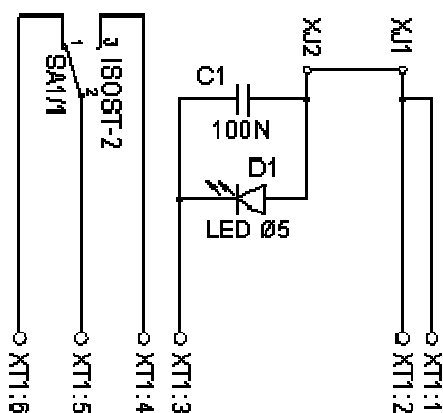


Schéma zapojení

Svorky 1 a 2 jsou propojeny.

Na svorky 1,2 a 3 je připojena D1, červená LED (bez označení na panelu), + pól napětí je na svorkách 1,2.

Na svorky 4,5 a 6 je připojen přepínací jazýčkový kontakt, ovládaný magnetem tlačítka. V klidovém stavu (nestisknuté tlačítko) jsou propojeny svorky 5 a 6, v sepnutém stavu (stisknuté tlačítko) jsou propojeny svorky 4 a 5.

Svorkovnice má 6 svorek, svorky jsou označeny čísly. Rezistor pro LED lze zapájet na pájecí špičky namísto zkratovací propojky.

### **Pracovní podmínky**

Tlačítko je určeno pro vnitřní prostory objektů s prostředím s klasifikací podmínek podle ČSN 60 721-3-3 a všude tam, kde vyhovuje svým krytím a klimatickou odolností a kde nedochází k náhlým teplotním změnám vedoucím k orosování nebo námrazám.

Rozsah pracovních teplot	-25 °C ÷ +70 °C
Relativní vlhkost vzduchu	max. 95% při +40 °C (100 hod/rok)
Atmosférický tlak	86 ÷ 106 kPa

### **Technické parametry**

Kontakt: spínaný výkon	max. 10 W
spínaný proud	max. 0,5 A
spínané napětí	max. 50 V DC
Doporučený proud LED	20 mA
Úbytek napětí na LED	cca 2 V
Průřez vodiče do svorky	max. 1,5 mm <sup>2</sup>
Krytí (podle ČSN EN 60 529)	IP 43
Rozměry	129 × 129 × 47 mm

Verze 11/2010

