

MHY 924 – Adresovatelný modul pro sirénu

MHY 924 je adresovatelný modul určený k napájení a ovládání poplachových sirén, majáků, sirén s majákem, případně i jiných zařízení, připojovaných na hlásicí linku adresovatelných ústředěn LITES. Desku s plošnými spoji je možno instalovat přímo do patice sirén ROŠNI ROLP, ROLPSB.

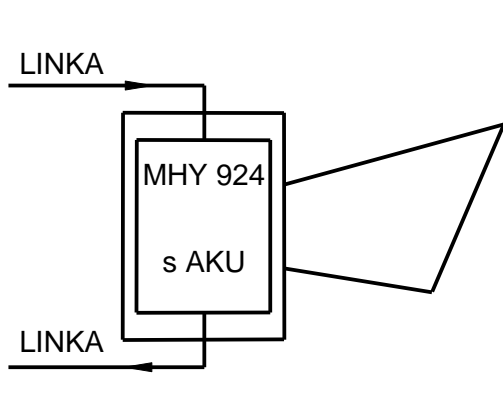


MHY 924 se do hlásicí linky adresovatelných ústředěn MHU 109, MHU 110/111 a MHU 115 připojuje:

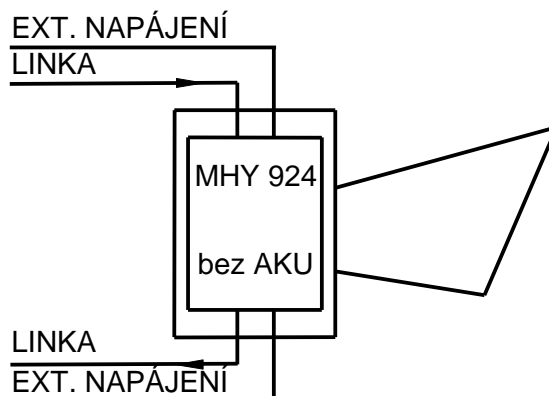
- dvoudrátově – siréna je napájena z vnitřního AKU (obr.1)
- čtyřdrátově – siréna je napájena z ústředny, případně externího zdroje (obr.2)

Podmínky pro aktivaci výstupu modulu, a doba jeho aktivace se definují v konfiguračním programu jednotlivých ústředěn, ke kterým je modul připojen.

Adresa se nastavuje pomocí adresovacího přípravku MHY 535. Elektrické obvody modulu jsou na desce s plošnými spoji. Připojovací vodiče hlásicí linky a externího napájení se připojují do svorkovnice, vodiče pro připojení akumulátoru a sirény (majáku) se připojují do konektorů pomocí vodičů obsažených v příslušenství.



Obr. 1



Obr. 2

Princip činnosti

Modul MHY 924 je napájen impulsním napětím z hlásicí linky ústředny EPS. Obsahuje zdroj pro napájení vlastních elektronických obvodů a obvod pro ovládání sirény. Obsahuje rovněž měnič napětí pro sirénu 19÷22 V pro rozsah vstupního napětí 8÷28V (AKU 9V nebo externí napájení 8÷28V). Při splnění definovaných podmínek je aktivován výstup pro sirénu. Aktivní stav je indikován blikáním LED (HL1) na desce s plošnými spoji.

Technické parametry

Napájecí napětí (z hlásicí linky)	(18 ÷ 21) V _{imp}
Napájecí napětí (z externího zdroje)	8 ÷ 28 V
Klidový proud (pro zápočet do proudu linky)	max. 500 µA
Max. počet modulů na lince	32 ks
Optická signalizace – na desce modulu	červená LED
Nastavení adresy (přípravkem MHY 535, MHY 536)	1 až 128
Povolený odběr zátěže	- napájení z AKU: max. 50 mA - napájení z EXT zdroje: max. 250 mA
Krytí podle ČSN EN 60529	IP 30
Stupeň odrušení podle ČSN EN 55022	zařízení třídy B
Průřez připojovacích vodičů	(0,2 až 1,5) mm ²
Rozměry (š x v x h)	(81 x 53 x 18) mm
Hmotnost	cca 55 g
Akumulátor:	NiCd, NiMH, Li-ion akumulátor 8,4÷9 V

Udržovací proud pro dobíjení akumulátoru je odebírán z hlásicí linky (je zahrnut do klidového odběru 500µA).

Test akumulátoru je prováděn periodicky proudovým impulzem. První test AKU je proveden 5 min po zapnutí, dále pak každých 8,5 min. Při periodickém testu je kontrolováno svorkové napětí AKU i rozdíl test/klid. Akumulátor je chráněn proti hlubokému vybití, aby nedošlo k jeho poškození a zkrácení životnosti. Negativní výsledek testu akumulátoru je signalizován na ústředně.

V případě napájení modulu z externího zdroje je kontrolována přítomnost externího napájení.

Prvek MHY 924 je určen k připojení k zařízení bezpečnému ve smyslu ČSN EN 60950 a splňuje požadavky normy pro vstupní/výstupní zařízení ČSN EN 54-18.

Verze 09/11

