

Diagram References

1 Appearance

- ① Touch-Display Screen ② TF Card Slot ③ Module-connecting Interface (Output)
- ④ Module-connecting Interface (Input) ⑤ Video & Audio Terminal ⑥ Debugging Port

Note: The module-connecting interface is used to connect other function module, such as nametag module, keypad module, card reader module, etc. All these modules are known as sub module.

2 Terminal

- ① 485-: Module-connecting Interface (Input) ② GND: Grounding Interface
- ③ 485+: Module-connecting Interface (Input) ④ CVBS: Composite Video Broadcast Signal Input (Reserved)
- ⑤ 12V IN: Module-connecting Interface (Input) ⑥ LINE OUT+: Audio Output (Reserved)
- ⑦ GND: Module-connecting Interface (Input) ⑧ LINE OUT+: Audio Output (Reserved)
- ⑨ 485-: Module-connecting Interface (Output) ⑩ LINE OUT-: Audio Output (Reserved)
- ⑪ 485+: Module-connecting Interface (Output)
- ⑫ 12V IN: Module-connecting Interface (Output)
- ⑬ GND: Module-connecting Interface (Output)

3 Installation

Note: Video intercom module door station support one-module installation, two-module installation, three-module installation and more-than-three-module installation. Here takes three-module installation as an example.

Before You Start

- Tools that you need to prepare for installation: Drill(6), cross screw driver (PH1*150 mm), and gradienter.
- Make sure all the related equipment is power-off during the installation.

- Make sure you have configured the sub module address before installation. Valid sub module address range is 1 to 8. The No. should be unique for sub modules that connected to the same main unit. The sub module address and corresponding switch status is shown as the figure.

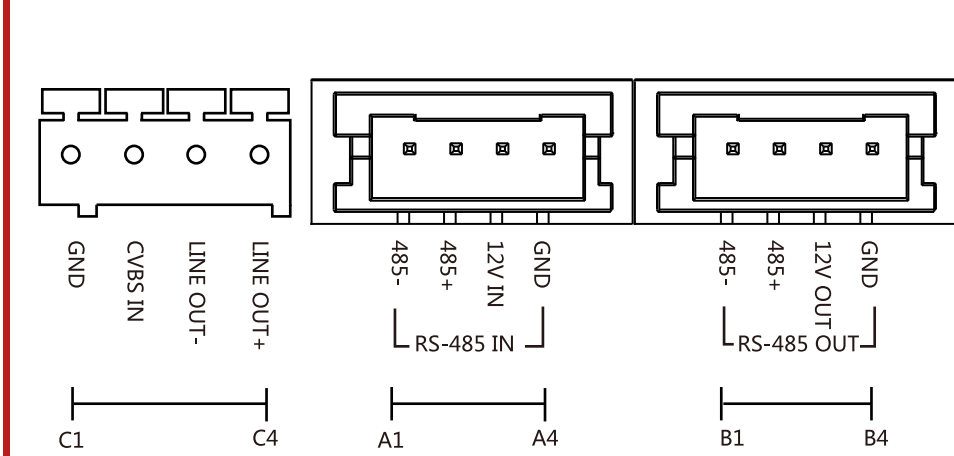
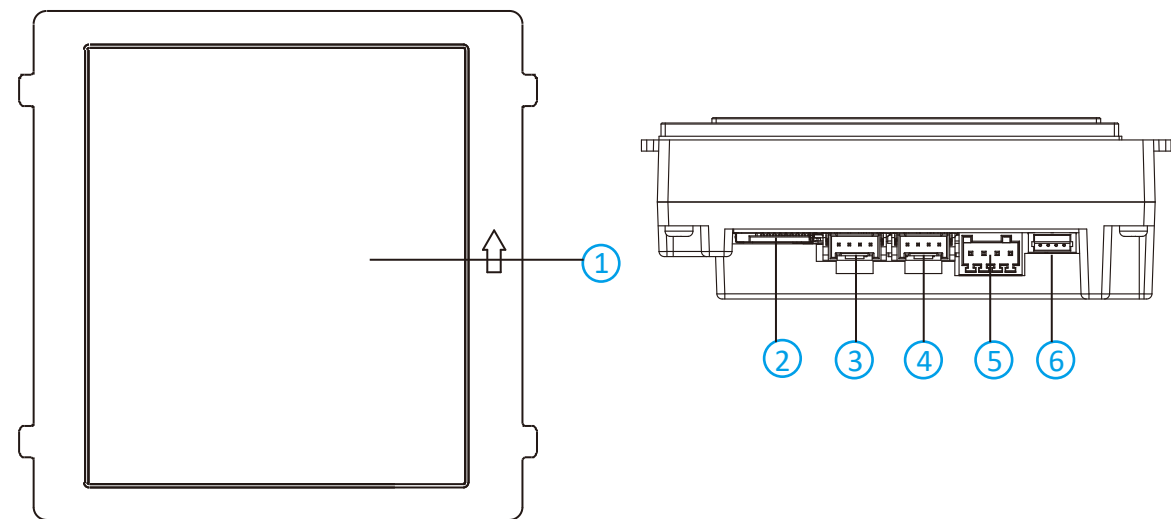
Sub Module Address	DIP 1	DIP 2	DIP 3	DIP 4	DIP 5	DIP 6	DIP 7	DIP 8
Module 1	ON	OFF	OFF	OFF	OFF	OFF	OFF	OFF
Module 2	OFF	ON	OFF	OFF	OFF	OFF	OFF	OFF
Module 3	ON	ON	OFF	OFF	OFF	OFF	OFF	OFF
Module 4	OFF	OFF	ON	OFF	OFF	OFF	OFF	OFF
Module 5	ON	OFF	ON	OFF	OFF	OFF	OFF	OFF
Module 6	OFF	ON	ON	OFF	OFF	OFF	OFF	OFF
Module 7	ON	ON	ON	OFF	OFF	OFF	OFF	OFF
Module 8	OFF	OFF	OFF	ON	OFF	OFF	OFF	OFF

★ Three-Module Flush Mounting

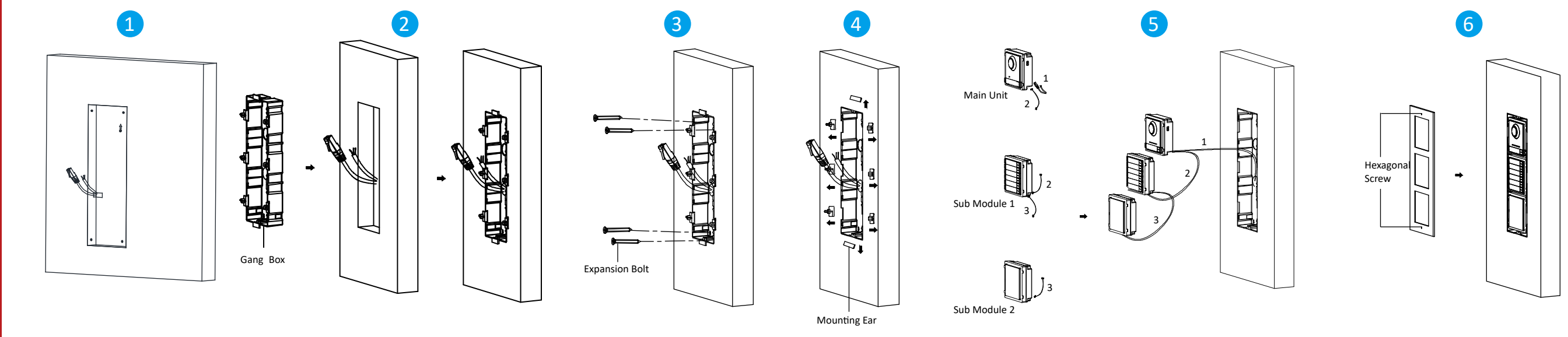
1. Cave the installation hole, and pull the cable out.
 Note: The suggested dimension of the installation hole is 321.8(W) × 108(H) × 45.5(D) mm. The suggested length of the cables left outside is 270 mm.
2. Select a cable entry and remove the plastic sheet. Route the cables through the gang box hole. Insert the gang box into the installation hole. Mark the gang box screw holes' position with a marker, and take out the gang box.
3. Drill 4 holes according to the marks on the wall, and insert the expansion sleeves into the screw holes. Fix the gang box with 4 expansion bolts.
4. Fill the gap between the gang box and wall with concrete or Silicone sealant. Remove the mounting ears with tool after concrete is dry.
5. Connect cables and insert the modules.
 - a. Connect Cable 1 and one end of Cable 2 to the corresponding interfaces of the main unit, then insert the main unit into the upper grid.
 - b. Connect the other end of Cable 2 to the input interface of Sub Module 1. Connect one end of Sub Module 1 and insert it into the middle grid.
 - c. Connect the other end of Cable 3 to the input interface of Sub Module 2. Insert it into the bottom grid.
6. Fix the cover and the main unit with 2 socket head cap screws by using a hexagon wrench.

★ Surface Mounting with Protective Shield

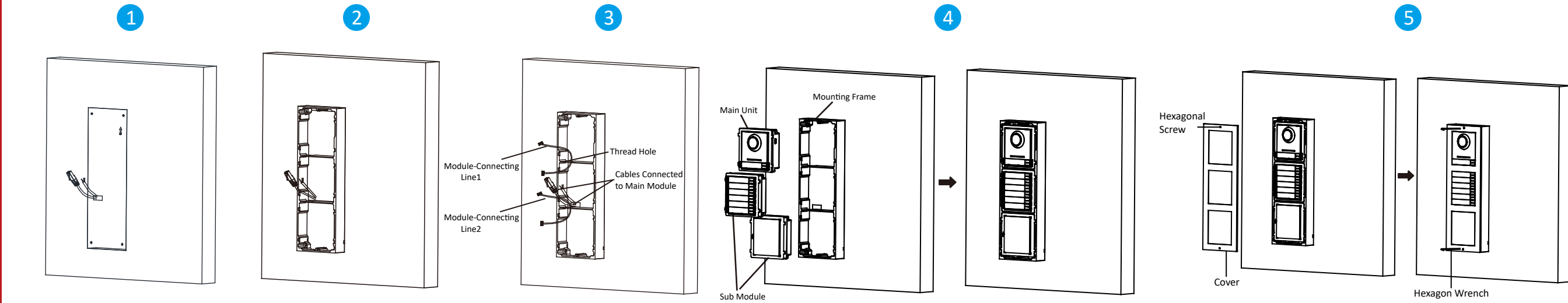
1. Paste the installation sticker 1 onto the wall. Make sure the sticker is placed horizontally via measuring with the gradienter. Drill 4 holes according to the screw holes on the sticker.
 Note: The suggested size of hole is 6(diameter) × 25(depth) mm. The suggested length of the cables left outside is 270 mm.
2. Remove the sticker and insert the expansion sleeves into the screw holes. Fix the mounting frame onto the wall with 4 expansion bolts.
3. Thread the module-connecting line across the thread holes of the frame. Pass the main unit connecting line across the thread hole to the top grid and connect the cables.
 - a. Connect the lines and module-connecting line 1 to the corresponding interfaces of the main unit, then place the main unit into the upper grid.
 - b. Connect the other end of the module-connecting line 1 to the input interface of the sub modules via module-connecting line 2.
 - c. Organize the cables with cable tie in the package.
4. Insert the modules into the frame after wiring. The main unit must be placed in the top grid.
5. Use the hexagon wrench in the package to fix the cover onto the frame.



3



3



FRANÇAIS
Références du schéma

1 Apparence

Remarque : l'interface de connexion de module permet de connecter d'autres modules fonctionnels, par exemple module porte-nom, module clavier, module lecteur de carte, etc. Tous ces modules sont désignés comme sous-modules.

2 Borne

Remarque : reportez-vous au « Manuel d'utilisation » pour une description du câblage.

3 Installation

Remarque : la station de porte avec module d'interphone vidéo prend en charge l'installation d'un à plus de trois modules. Nous prenons ci-après, à titre d'exemple, l'installation de trois modules.

Avant de commencer :

- Préparez les outils nécessaires à l'installation : forêt (Ø 6 mm), tournevis cruciforme (PH1 × 150 mm) et niveau à bulle.
- Assurez-vous que l'équipement connexe est bien hors tension pendant l'installation.
- Assurez-vous d'avoir configuré l'adresse du sous-module avant installation. La plage d'adresse correcte d'un sous-module est comprise entre 1 et 8. Chaque adresse doit être unique pour les sous-modules connectés à une même unité principale. L'adresse du sous-module et l'état des microcommutateurs correspondants sont illustrés dans la figure.

★ Montage encastré à trois modules

- Creusez le trou d'installation et faites sortir le câble. Remarque : les dimensions conseillées du trou d'installation sont de 321,8 × 108 × 45,5 mm (L × H × P). La longueur conseillée des câbles laissés dehors est de 270 mm.
- Sélectionnez une entrée de câble et retirez le film plastique. Faites passer les câbles à travers le trou du boîtier de raccordement. Insérez le boîtier de raccordement dans le trou d'installation. Marquez la position des trous de vis du boîtier de raccordement avec un marqueur, puis enlevez le boîtier de raccordement.
- Percez les 4 trous en fonction des repères sur le mur, puis insérez les chevilles d'expansion dans les trous de vis. Fixez le boîtier de raccordement avec les 4 boulons expansibles.
- Remplissez l'espace entre le boîtier de raccordement et le mur avec du béton ou du mastic silicone. Retirez les oreilles de montage à l'aide d'un outil, une fois le béton sec.
- Connectez les câbles et insérez les modules.
- Connectez le câble 1 et l'une des extrémités du câble 2 aux interfaces correspondantes de l'unité principale, puis insérez l'unité principale dans la grille du haut.
- Connectez l'autre extrémité du câble 2 à l'entrée de l'interface du sous-module 1. Connectez une des extrémités du sous-module 1 et l'insérez dans la grille du milieu.
- Connectez l'autre extrémité du câble 3 à l'entrée de l'interface du sous-module 2. Insérez-le dans la grille du bas.
- Fixez le couvercle et l'unité principale avec 2 vis d'assemblage à tête hexagonale à l'aide d'une clé 6 pans.

★ Montage en surface à trois modules

- Collez l'adhésif d'installation 1 sur le mur. Assurez-vous que l'adhésif est placé horizontalement en utilisant le niveau à bulle. Percez les 4 trous en fonction des trous de vis sur l'adhésif. Remarque : les dimensions conseillées du trou sont de 6 × 25 mm (diamètre × profondeur). La longueur conseillée des câbles laissés dehors est de 270 mm.
- Retirez l'adhésif et insérez les chevilles d'expansion dans les trous de vis. Fixez le cadre de montage au mur à l'aide des 4 boulons expansibles.
- Enfilez la ligne de connexion de module dans les trous filetés du cadre. Faites passer la ligne de connexion de l'unité principale dans le trou fileté de la grille du haut et connectez les câbles.
- Connectez les lignes et la ligne 1 de connexion de module aux interfaces correspondantes de l'unité principale, puis placez l'unité principale dans la grille du haut.
- Connectez l'autre extrémité de la ligne 1 de connexion de module à l'interface d'entrée des sous-modules via la ligne 2 de connexion de module.
- Rangez les câbles à l'aide du serre-câble fourni dans l'emballage.
- Insérez les modules dans le cadre après câblage. L'unité principale doit être placée dans la grille du haut.
- Utilisez la clé 6 pans fournie dans l'emballage pour fixer le couvercle au cadre.

ČEŠTINA
Odkazy na schéma

1 Vzhled

Poznámka: Rozhraní pro připojení modulu se používá k připojení dalších funkčních modulů, jako je modul jmenovky, modul klávesnice, modul pro čtení karet atd. Všechny tyto moduly se nazývají dílčí moduly.

2 Svorka

Poznámka: Popis odboček odkazuje na uživatelskou příručku.

3 Montáž

Poznámka: Dvěhří stanice s modulem pro videokomunikaci podporuje instalaci jednoho modulu, instalaci dvou modulů, instalaci tří modulů a instalaci více než tří modulů. Že je jako příklad instalace tří modulů.

2 Svorka

Poznámka: Popis odboček odkazuje na uživatelskou příručku.

3 Montáž

Poznámka: Dvěhří stanice s modulem pro videokomunikaci podporuje instalaci jednoho modulu, instalaci dvou modulů, instalaci tří modulů a instalaci více než tří modulů. Že je jako příklad instalace tří modulů.

Dříve než začnete:

- Následuje, které části připravít na instalaci: Vrták (ø 6), křížový šroubovák (PH1*150 mm) a skloměr.
- Během instalace se ujistěte, že všechna související zařízení jsou vypnutá.
- Před instalací se ujistěte, že jste nakonfigurovali adresu dílčího modulu. Platný rozsah adres dílčích modulů je od 1 až 8. Číslo by mělo být pro dílčí moduly připojené ke stejné hlavní jednotce jedinečné. Adresa dílčího modulu odpovídající stav přepínače jsou zobrazeny jako obrazy.

★ Zapuštěná montáž tří modulů

- Vyhluďte instalační otvor a vyrtáňte kabel ven. Poznámka: Doporučený rozměr instalačního otvoru je 321,8 (S) × 108 (V) × 45,5 (H) mm. Navrhovaná délka vnějších kabelů je 270 mm.
- Vyberte kabelový vstup a odstraňte plastovou fólii. Kabely protáhněte otvorem v přístrojové krabici. Vložte přístrojovou krabici do instalačního otvoru. Označte polohu otvorů na šrouby přístrojové krabice značkovaně a vyjměte přístrojovou krabici.
- Vyvrtejte 4 otvory podle značek na zdi a zasuňte rozpěrná pouzdra do otvorů na šrouby. Upevněte přístrojovou krabici pomocí 4 rozpěrných šroubů.
- Vypilujte mezeru mezi přístrojovou krabicí a zdi betonem nebo silikonovým tmelem. Po zaschnutí betonu vyjměte pomocí nástroje montážní okna.
- Připojte kabely a vložte moduly.
- Připojte kabel 1 a jeden konec kabelu 2 k odpovídajícím rozhraním hlavní jednotky a poté vložte hlavní jednotku do horní mřížky.
- Připojte druhý konec kabelu 2 ke vstupnímu rozhraní dílčího modulu 1. Připojte jeden konec dílčího modulu 1 a vložte jej do střední mřížky.
- Připojte druhý konec kabelu 3 ke vstupnímu rozhraní dílčího modulu 2. Vložte jej do spodní mřížky.
- Pomocí šestihránného klíče upevněte kryt a hlavní jednotku pomocí 2 šroubů s vřtkovou hlavou.

★ Montáž tří modulů na povrchu

- Nalepte instalační samolepku 1 na zeď. Ujistěte se pomocí měření skloměrem, že je nálepka umístěna vodorovně. Vyvrtejte 4 otvory podle otvorů na samolepce. Poznámka: Doporučená velikost otvoru je 6 (průměr) × 25 (hloubka) mm. Navrhovaná délka vnějších kabelů je 270 mm.
- Odstraňte samolepku a vložte rozpěrná pouzdra do otvorů na šrouby. Upevněte montážní rám na zed pomocí 4 rozpěrných šroubů.
- Navlékněte vedení pro připojení modulu přes závitové otvory pro rám. Propojte spojovací vedení hlavní jednotky přes závitový otvor do horní mřížky a připojte kabely.
- Připojte vedení a vedení 1 pro připojení modulu k odpovídajícím rozhraním hlavní jednotky a umístěte hlavní jednotku do horní mřížky.
- Připojte druhý konec vedení 1 pro připojení modulu ke vstupnímu rozhraní dílčích modulů pomocí vedení 2 pro připojení modulu.
- Uspořádejte kabely pomocí kabelové pásky, která se nachází v balení.
- Po zapojení vložte moduly do rámu. Hlavní jednotka musí být umístěna v horní mřížce.
- K upevnění krytu k rámu použijte šestihránný klíč, který se nachází v balení.

PORTUGUÉS

Referências do diagrama

1 Aspeto

Nota: A interface de ligação dos módulos é utilizada para ligar outro módulo de função, como o módulo de etiqueta de nome, o módulo de teclado, o módulo do leitor de cartões, etc. Todos estes módulos são conhecidos por "submódulo".

2 Terminal

Nota: A descrição da cablagem está descrita no Manual do Utilizador.

3 Instalação

Nota: A estação de porta com módulo de videoporteiro suporta a instalação de um módulo, de dois módulos, de três módulos e de mais de três módulos. Aqui assumimos como exemplo uma instalação de três módulos.

Antes de começar:

- Ferramentas necessárias para se preparar para a instalação: Berbequim (ø6), chave de fendas de cabeça cruzada (PH1*150 mm) e instrumento de medição de gradiente.
- Certifique-se de que, durante a instalação, todo o equipamento relacionado se encontra desligado.
- Certifique-se de que configura o endereço do submódulo antes da instalação. O intervalo válido do endereço do submódulo é de 1 a 8. O N.º deve ser único para os submódulos ligados à mesma unidade principal. O endereço do submódulo e o respetivo estado de comutação são apresentados na figura.

★ Montagem nivelada com três módulos

- Perfure o orifício de instalação e puxe o cabo para fora. Nota: A dimensão sugerida do orifício de instalação é de 321,8 (L) × 108 (A) × 45,5 (D) mm. O comprimento sugerido dos cabos deixados de fora é de 270 mm.
- Selecione uma entrada de cabo e remova a película de plástico. Examine os cabos pelo orifício da caixa. Insira a caixa no orifício de instalação. Marque a posição dos orifícios dos parafusos da caixa com um marcador, e retire a caixa para fora.
- Faça 4 orifícios com o berbequim de acordo com as marcações na parede, e insira as mangas de expansão nos orifícios dos parafusos. Fixe a caixa com 4 parafusos de expansão.
- Encha o espaço entre a caixa e a parede com cimento ou vedante de silicone. Remova as abas de montagem com a ferramenta depois de o cimento secar.
- Ligue os cabos e insira os módulos.
- Ligue o Cabo 1 e uma extremidade do Cabo 2 às interfaces correspondentes da unidade principal, e em seguida insira a unidade principal na grelha do alto.
- Ligue a outra extremidade do Cabo 2 à interface de entrada do Submódulo 1. Ligue uma extremidade do Submódulo 1 e insira-a na grelha central.
- Ligue a outra extremidade do Cabo 3 à interface de entrada do Submódulo 2. Insira-a na grelha inferior.
- Fixe a tampa e a unidade principal com os 2 parafusos cilíndricos sextavados utilizando uma chave de Allen (sextavada).

★ Montagem em superfície com três módulos

- Cole o autocolante de instalação 1 na parede. Certifique-se de que o autocolante se encontra colocado numa posição horizontal medindo com o medidor de gradientes. Perfure 4 orifícios de acordo com os orifícios dos parafusos indicados no autocolante. Nota: O tamanho sugerido do orifício é de 6 mm (diâmetro) × 25 mm (profundidade). O comprimento sugerido dos cabos deixados de fora é de 270 mm.
- Remova o autocolante e insira as mangas de expansão nos orifícios dos parafusos. Fixe a estrutura de montagem na parede com os 4 parafusos de expansão.
- Passa a linha de ligação dos módulos pelos orifícios do fio da estrutura. Passe a linha de ligação da unidade principal pelo orifício do fio até à grelha superior e ligue os cabos.
- Ligue as linhas e a linha de ligação dos módulos 1 às interfaces correspondentes da unidade principal e, em seguida, coloque a unidade principal na grelha superior.
- Ligue a outra extremidade da linha de ligação dos módulos 1 à interface de entrada dos submódulos através da linha de ligação de módulos 2.
- Organize os cabos com a bracedeira no pacote.
- Insira os módulos na estrutura após a ligação dos fios. A unidade principal tem de ser colocada na grelha superior.
- Utilize a chave sextavada no pacote para fixar a tampa na estrutura.

POLSKI
Opis diagrama

1 Elementy urządzenia

Uwaga: Złącze modułu umożliwia podłączenie innych modułów funkcyjnych, takich jak panel z etykietami z nazwiskami/nazwami, panel sterowania, czytnik kart itp. Wszystkie moduły tego typu są zwane modułami podrzędnymi.

2 Zaciski

Uwaga: opis połączeń jest zgodny z Podręcznikiem użytkownika.

3 Instalacja

- Wykonaj wnękę instalacyjną i przeciągnij przewody. Uwaga: Zalecane są wymiary wnęki instalacyjnej 321,8 (szer.) × 108 (wys.) × 45,5 (gł.) mm. Zalecana długość odcinka przewodów znajdującego się na zewnątrz wnęki to 270 mm.
- Wybierz wlot przewodu i usuń arkusz z tworzywa sztucznego. Przekłóć przewody przez otwór w puszcze montażowej. Umieść puszkę montażową we wnęcie instalacyjnej. Oznacz markerem położenie otworów na wkręty w puszcze montażowej, a następnie wyjmij puszkę z wnęki.
- Wywierć cztery otwory w miejscach oznaczonych na ścianie i wóź kolki rozporowe do otworów. Przymocuj puszkę montażową przy użyciu czterech wkrętów w kołkach rozporowych.
- Wypiluj betonem lub szaczielnym silikonowym szaczielnym między puszką montażową a ścianą. Usuń zaccypy montażowe odpowiednim narzędziem po wyschnięciu betonu.
- Podłącz przewody i wtył moduły.
- Podłącz przewód nr 1 i jedno z zakończeń przewodu nr 2 do odpowiednich złączy modułu głównego, a następnie umieść moduł główny w górnym gnieździe.
- Podłącz drugi koniec przewodu nr 2 do złącza wejściowego modułu podrzędnego nr 1. Podłącz jedno z zakończeń przewodu modułu podrzędnego nr 1 i umieść ten moduł w środkowym gnieździe.
- Podłącz drugi koniec przewodu nr 2 do złącza wejściowego modułu podrzędnego nr 2. Umieść moduł w dolnym gnieździe.
- Przymocuj pokrywę i moduł główny dwoma wkrętami z ibem gniazdowym, korzystając z klucza imbusowego.

★ Montaż podtynkowy z trzema modułami

- Wykonaj wnękę instalacyjną i przeciągnij przewody. Uwaga: Zalecane są wymiary wnęki instalacyjnej 321,8 (szer.) × 108 (wys.) × 45,5 (gł.) mm. Zalecana długość odcinka przewodów znajdującego się na zewnątrz wnęki to 270 mm.
- Wybierz wlot przewodu i usuń arkusz z tworzywa szucznego. Przekłóć przewody przez otwór w puszcze montażowej. Umieść puszkę montażową we wnęcie instalacyjnej. Oznacz markerem położenie otworów na wkręty w puszcze montażowej, a następnie wyjmij puszkę z wnęki.
- Wywierć cztery otwory w miejscach oznaczonych na ścianie i wóź kolki rozporowe do otworów. Przymocuj puszkę montażową przy użyciu czterech wkrętów w kołkach rozporowych.
- Wypiluj betonem lub szaczielnym silikonowym szaczielnym między puszką montażową a ścianą. Usuń zaccypy montażowe odpowiednim narzędziem po wyschnięciu betonu.
- Podłącz przewody i wtył moduły.
- Podłącz przewód nr 1 i jedno z zakończeń przewodu nr 2 do odpowiednich złączy modułu głównego, a następnie umieść moduł główny w górnym gnieździe.
- Podłącz drugi koniec przewodu nr 2 do złącza wejściowego modułu podrzędnego nr 1. Podłącz jedno z zakończeń przewodu modułu podrzędnego nr 1 i umieść ten moduł w środkowym gnieździe.
- Podłącz drugi koniec przewodu nr 2 do złącza wejściowego modułu podrzędnego nr 2. Umieść moduł w dolnym gnieździe.
- Przymocuj pokrywę i moduł główny dwoma wkrętami z ibem gniazdowym, korzystając z klucza imbusowego.

★ Montaż natynkowy z trzema modułami

- Umieść naklejkę instalacyjną nr 1 na ścianie. Upewnij się, że naklejka jest ułożono poziomo, korzystając z poziomicy. Wywierć cztery otwory zgodnie z oznaczeniami na naklejce. Uwaga: Zalecane są wymiary otworów 6 (średnica) × 25 (głębokość) mm. Zalecana długość odcinka przewodów znajdującego się na zewnątrz wnęki to 270 mm.
- Wywierć naklejkę i wkręć kolki rozporowe do otworów na wkręty. Przymocuj wspornik montażowy na ścianie czterema wkrętami w kołkach rozporowych.
- Przełóż przewody połączeniowe modułów przez otwory we wsporniku. Przełóż przewód wejściowy modułu głównego przez otwór w górnym gnieździe i podłącz ten przewód.
- Podłącz przewód wejściowy i przewód połączeniowy modułów nr 1 do odpowiednich złączy modułu głównego, a następnie umieść moduł główny w górnym gnieździe.
- Podłącz drugi koniec przewodu połączeniowego modułu nr 1 do złącza wejściowego pierwszego modułu podrzędnego i podłącz następny moduł przewodem nr 2.
- Przymocuj przewody opaską dostarczoną w pakiecie.
- Po podłączeniu przewodów umieść modły we wsporniku. Moduł główny należy umieścić w górnym gnieździe.
- Korzystając z klucza imbusowego dostarczonego w pakiecie, przymocuj pokrywę na wsporniku.

ESPAÑOL

Referencias del diagrama

1 Apariencia

Nota: A interface de conexão de módulo serve para conectar otro módulo funcional, como el módulo de credencial, el módulo de teclado, el módulo de lector de tarjetas, etc. Todos estos módulos son conocidos como módulos secundarios.

2 Terminal

Nota: para ver una descripción del cableado, consulte el manual de usuario.

3 Instalación

Nota: El módulo de estación de video intercomunicador para puerta es compatible con la instalación de un módulo, dos módulos, tres módulos o más módulos. Aquí tomamos la instalación de tres módulos como ejemplo.

Antes de empezar:

- Herramientas que necesita para la instalación: Taladro (ø6), destornillador de estrella (PH1 × 150 mm) y nivel.
- Asegúrese de que el equipo relacionado esté apagado durante la instalación.
- Asegúrese de haber configurado la dirección del módulo secundario antes de la instalación. La dirección válida del módulo secundario oscila entre 1 y 8. El número debe ser distinto para cada módulo secundario conectado a la misma unidad principal. La dirección del módulo secundario y el interruptor correspondiente aparece en la figura.

★ Montaje empotrado de tres módulos

- Repase el orificio de montaje y saque el cable. Nota: las dimensiones aconsejadas para el orificio de montaje son de 321,8 (ancho) × 108 (alto) × 45,5 (largo) mm. La longitud aconsejada para los cables que quedan fuera es de 270 mm.
- Seleccione una entrada de cable y retire la lámina de plástico. Pase los cables a través del orificio de la caja de fusibles. Inserte la caja de fusibles en el orificio de montaje. Marque la posición de los orificios para los tornillos de la caja de fusibles con un rotulador y retire la caja de fusibles.
- Taladre 4 agujeros según las marcas realizadas en la pared e inserte los tacos de expansión en los agujeros para los tornillos. Fije la caja de fusibles con 4 tornillos de expansión.
- Reliene el hueco entre la caja de fusibles y la pared con cemento o silicona. Retire los soportes con una herramienta cuando el cemento se haya secado.
- Conecte los cables e inserte los módulos.
- Conecte el cable 1 y un extremo del cable 2 a las interfaces correspondientes de la unidad principal, luego inserte la unidad principal en el cuadro superior.
- Conecte el otro extremo del cable 2 a la interfaz de entrada del módulo secundario 1. Conecte un extremo del módulo secundario 1 e insértelo en el cuadro medio.
- Conecte el otro extremo del cable 3 a la interfaz de entrada del módulo secundario 2. Insértelo en el cuadro inferior.
- Fije la tapa y la unidad principal con 2 tornillos hexagonales utilizando una llave Allen.

★ Montaje en superficie de tres módulos

- Pegue el adhesivo de montaje 1 en la pared. Asegúrese de colocar el adhesivo de forma horizontal con el nivel. Taladre orificios en los agujeros para los tornillos del adhesivo. Nota: el tamaño aconsejado para el orificio es de 6 mm (diámetro) × 25 mm (profundidad). La longitud aconsejada para los cables que quedan fuera es de 270 mm.
- Retire el adhesivo e inserte los tacos de expansión en los orificios de los tornillos. Fije el marco de montaje en la pared con los 4 tornillos de expansión.
- Pase la línea de conexión de módulo por los agujeros del marco. Pase la línea de conexión de la unidad principal por el agujero hasta el cuadro superior y conecte los cables.
- Conecte las líneas y la línea de conexión de módulo 1 a las interfaces correspondientes de la unidad principal, luego coloque la unidad principal en el cuadro superior.
- Conecte el otro extremo de la línea de conexión de módulo 1 a la interfaz de entrada de los módulos secundarios a través de la línea de conexión de módulo 2.
- Organice los cables con el sujetacables incluido.
- Inserte los módulos en el marco tras completar el cableado. La unidad principal debe colocarse en el cuadro superior.
- Utilice la llave Allen incluida para fijar la tapa en el marco.

NEDERLANDS
Schemaverwijzingen

1 Uiterlijk

Opmerking: De interface die wordt gebruikt voor het aansluiten van de modules op andere functiemodules, zoals naamplaatjesmodule, toetsenpaneelmodule, kaartlezermodule enz. Al deze modules (behalve de hoofdeenhed) staan bekend als submodules.

2 Aansluitklem

Opmerking: De omschrijving van de bedrading verwijst naar de gebruiksaanwijzing.

3 Installatie

★ Verzonken bevestiging drie modules

- Vorm de installatteenping en trek de kabel naar buiten. Opmerking: De aanbevolen afmetingen van de opening voor de installatie is 321,8 (bu) × 108 (hi) × 45,5 (di) mm. De aanbevolen lengte van de uitstekende kabels is 270 mm.
- Odaberite ulaz za kabel i uklonite plaaticu. Usmjerite kablove kroz rupe u razvodne rube. Umestnite razvodnu kutiju u otvor za postavljanje. Označite položaj rupe za vijke razvodne kutije markerom te izvucite razvodnu kutiju.
- Izbušite 4 rupe prema oznakama na zidu te umetnite ekspanzijske tiplove u izbušene rupe. Učvrstite razvodnu kutiju sa ekspanzijska vijka.
- Ispunite razmak između razvodne kutije i zida betonom ili silikonskim brtvilom. Uklonite montažne nosače pomoću alata nakon što se beton osuši.
- Spojite kabele i umetnite module.
- Spojite kabele 1 i jedan kraj kabela 2 na pripadajuća sučelja glavne jedinice te zatim umetnite glavnu jedinicu u gornju rešetku.
- Spojite drugi kraj kabela 2 na ulazno sučelje podmodula 1. Spojite jedan kraj podmodula 1 i umetnite ga u srednju rešetku.
- Spojite drugi kraj kabela 3 na ulazno sučelje podmodula 2. Umestnite ga u donju rešetku.
- Učvrstite poklopac i glavnu jedinicu pomoću 2 imbus vijka koristeći imbus ključ.

Opmerking: De module video-intercom deunstation ondersteunt installatie van één twee, drie en meer dan drie modules. In dit voorbeeld wordt de installatie met drie modules gebruikt.

Voordat u begint:

- gereedschap dat u nodig hebt voor de installatie: Boor (ø6), kruisschroevendraaier (PH1 * 150 mm) en hoekmeter.
- Zorg ervoor dat alle gerelateerde apparatuur tijdens de installatie is uitgeschakeld.
- Zorg ervoor dat u de adressen van de submodules vóór de installatie hebt geconfigureerd. Het geldige adresbereik voor submodules is 1 t/m 8. Het nummer moet uniek zijn voor submodules die op dezelfde hoofdeenhed zijn aangesloten. Het adres van de submodule en de overeenkomstige schakelstatus wordt in de afbeelding getoond.

★ Verzonken bevestiging drie modules

- Vorm de installatteenping en trek de kabel naar buiten. Opmerking: De aanbevolen afmetingen van de opening voor de installatie is 321,8 (bu) × 108 (hi) × 45,5 (di) mm. De aanbevolen lengte van de uitstekende kabels is 270 mm.
- Odaberite ulaz za kabel i uklonite plaaticu. Usmjerite kablove kroz rupe u razvodne rube. Umestnite razvodnu kutiju u otvor za postavljanje. Označite položaj rupe za vijke razvodne kutije markerom te izvucite razvodnu kutiju.
- Izbušite 4 rupe prema oznakama na zidu te umetnite ekspanzijske tiplove u izbušene rupe. Učvrstite razvodnu kutiju sa ekspanzijska vijka.
- Ispunite razmak između razvodne kutije i zida betonom ili silikonskim brtvilom. Uklonite montažne nosače pomoću alata nakon što se beton osuši.
- Spojite kabele i umetnite module.
- Spojite kabele 1 i jedan kraj kabela 2 na pripadajuća sučelja glavne jedinice te zatim umetnite glavnu jedinicu u gornju rešetku.
- Spojite drugi kraj kabela 2 na ulazno sučelje podmodula 1. Spojite jedan kraj podmodula 1 i umetnite ga u srednju rešetku.
- Spojite drugi kraj kabela 3 na ulazno sučelje podmodula 2. Umestnite ga u donju rešetku.
- Učvrstite poklopac i glavnu jedinicu pomoću 2 imbus vijka koristeći imbus ključ.

★ Površinsko montiranje triju modula

- Zaljepte naljepnicu za postavljanje 1 na zid. Lijepljenom provjerite je li naljepnica postavljena vodoravno. Izbušite 4 rupe prema rupama za vijke koje se nalaze na naljepnici. Opomena: Predložene dimenzije rupe iznose 6 (promjer) × 25 (dubina) mm. Predložena duljina kablova koji ostaju vani iznosi 270 mm.
- Uklonite naljepnicu i umetnite ekspanzijske čahure u rupe za vijke. Učvrstite montažni okvir na zid pomoću ekspanzijska vijka.
- Navijte vod koji povezuje module preko provrta s navojima okvira. Provedite vod koji povezuje glavnu jedinicu preko provrta s navojima do gornje rešetke i spojite kablove.
- Uklonite naljepnicu i ugrađajte ekspanzijske tiplove u otvore za vijke. Pričvrstite montažni ram za zid koristeći4 ekspanzijska tipja.
- Provučite žicu za povezivanje modula kroz otvore na ramu. Provučite žicu za povezivanje glavne jedinice kroz gornje polje i povežite kablove.
- Povežite žice i žicu za povezivanje modula 1 sa odgovarajućim delovima na glavnoj jedinici, zatim umetnite glavnu jedinicu u gornje polje.
- Povežite drugi kraj žice za povezivanje modula 1 sa ulazom podmodula preko žice za povezivanje modula 2.
- Grupišite kablove u snop vezicom.
- Nakon povezivanja žica umetnite module u ram. Glavna jedinica mora biti u gornjem polju.
- Imbus ključev iz paketa pričvrstite poklopac za ram.

DEUTSCH

Verweise auf Schaubilder

1 Optik

Hinweis: Die Modulverbindungschnittstelle wird verwendet, um andere Funktionsmodule wie das Namensschildmodul, Tastenmodul, Kartenlesemodul usw. anzuschließen. Alle diese Module werden als Untermodul bezeichnet.

2 Anschlussklemmen

Hinweis: Die Beschreibung der Verkabelung bezieht sich auf das Benutzerhandbuch.

3 Installation

Hinweis: Das Türstation-Video-Gegensprechmodul unterstützt die Montage mit Einfachmodul, Zweifachmodul, Dreifachmodul und mit mehr als drei Modulen. Hier als Beispiel die Montage mit Dreifachmodul.

Bevor Sie beginnen:

- Werkzeuge, die Sie für die Montage vorbereiten müssen: Bohrer (ø6), Kreuzschlitz-Schraubendreher (PH1 x 150 mm) und Wasserwaage.
- Achten Sie darauf, dass die Geräte während der Montage ausgeschaltet sind.
- Lesen Sie darauf, dass Sie die Untermoduladresse vor der Installation konfigurieren haben. Der gültige Adressbereich des Untermoduls liegt zwischen 1 und 8. Die Nr. der Untermodule, die an dieselbe Haupteinheit angeschlossen wurden, muss eindeutig sein. Die Untermoduladresse und der entsprechende Schalterstatus sind in der Abbildung dargestellt.

★ Dreifachmodul-Unterputzmontage

- Stemmen Sie die Montageöffnung aus und ziehen Sie das Kabel heraus. Hinweis: Die vorgeschlagenen Abmessungen der Montageöffnung betragen 321,8 (B) × 108 (H) × 45,5 (T) mm. Die empfohlene Kabellänge außerhalb beträgt 270 mm.
- Wählen Sie einen Kabeleintritt und entfernen Sie die Kunststoffplatte. Führen Sie die Kabel durch die Öffnung der Anschlussdose. Setzen Sie die Anschlüsse in die Montageöffnung ein. Markieren Sie die Position der Schraubenlöcher der Anschlussdose mit einem Marker. Nehmen Sie die Anschlussdose wieder heraus.
- Bohren Sie 4 Löcher gemäß den Markierungen an der Wand und setzen Sie die Dehnhülsen in die Schraubenlöcher ein. Befestigen Sie die Anschlussdose mit 4 Dehnschrauben.
- Füllen Sie den Spalt zwischen Anschlussdose und Wand mit Beton- oder Silikonichtmittel. Entfernen Sie die Montagehalterungen mit einem Werkzeug, nachdem der Beton hart ist.
- Schließen Sie die Kabel an und setzen Sie die Module ein.
- Schließen Sie Kabel 1 und ein Ende von Kabel 2 an die entsprechenden Schnittstellen der Haupteinheit an und setzen Sie die Haupteinheit in das obere Raster ein.
- Schließen Sie das andere Ende des Kabels von Kabel 2 an die Eingangsschnittstelle von Untermodul 1 an. Schließen Sie ein Ende des Kabels von Untermodul 1 an und setzen Sie es in das mittlere Raster ein.
- Schließen Sie das andere Ende von Kabel 3 an die Eingangsschnittstelle von Untermodul 2 an. Setzen Sie es in das untere Raster ein.
- Befestigen Sie die Abdeckung und die Haupteinheit mit 2 Innen-Sechschankschrauben und einem

ANGOL
Ábra jelöléseit
1 Kinézet
Megjegyzés: A modulcsatlakozó az egyéb funkciómodulok (pl. névcímmodul, billentyűzetmodul, kártyaolvasó modul stb.) csatlakoztatásához használatos. Ezeket a modulokat almoduloknak nevezzük.
2 Csatlakozó
Megjegyzés: A huzalozás leírása a használati útmutatóban leírtakra hivatkozik.
3 Telepítés

Mielőtt belezek:
1.Szerzőmók, amelyekre a telepítés során szükség lesz: Fűrőgép (ø6), csillagcsavarhúzó (PH1*150 mm) és vízmérték.
2.A telepítés előtt ellenőrizze, hogy az összes kapcsolódó berendezés ki van-e kapcsolva.
3.A telepítés előtt ellenőrizze, hogy konfigurálta-e az almodul címét. Az érvényes almodulok 1-től 8-ig terjednek. Az ugyanahhoz a főegységhez csatlakozó almodulok számszám egyedeinek kell lennie. Az almodulok címének és hozzájuk tartozó kapcsoló állapotának az ellenőrzését az ábra mutatja.

Hárommodulos síkba szerelés

1.Vesse ki a telepítési úregét, és húzza ki a kábelt.
Megjegyzés: Az úreg javasolt mérete: 321,8 (szélesség) × 108 mm (magasság) × 45,5 mm (mélység). A vezetékék javasolt hossza a lyukon kívül: 270 mm.

2.Vállassza ki a vezeték bemenetét, és távolítsa el a műanyag borítást. Bújtaassa át a vezetékeket a kötődoboz nyílásán. Illeszse be a kötődobozt a telepítés számára vésett úregbe. Jelölje meg a csavaroknak szánt lyukak pozícióit! egy filcpláttal, majd vegye ki a kötődobozt.

3.A falon látható jelzések alapján fúrjon 4 lyukat, és illeszse be a dübeleket a csavaroknak szánt lyukakba. Rögzítse a kötődobozt 4 csavarral.
4.Töltsé fel a kötődobozt és a fal közötti rést betonnal vagy szilikon tömítőanyaggal. Távolítsa el a szerelőfüleket egy szerszámmal, amikor a beton megkötött.

5.Kösse össze a kábeleket, és illeszse be a modulokat.
a.Csatlakozassa az 1. vezetékét és a 2. vezeték egyik végét a főegység megfelelő csatlakozójához, majd illeszse be a főegységet a felső cellába.
b.Csatlakoztassa a 2. vezeték másik végét az 1. almodul bemeneti csatlakozójához. Csatlakoztassa az 1. almodul egyik végét, majd illeszse be a ködpépő cellába.

6.Csatlakoztassa a 3. vezeték másik végét a 2. részmodul bemeneti csatlakozójához. Illeszse be az alsó cellába.

6.Egy hatszögletű csavarkulcsot használva rögzítse a borítást és a főegységet 2 hatlapfejű csavarral.

Hárommodulos felületre felszerelés

1.Ragasza fel az 1. telepítési matricát a falra. Egy vízmérték segítségével ellenőrizze, hogy a matrica vízszintesen van-e felszerelve. Fúrjon 4 lyukat a matricán feltüntetett csavarlyukaknál.
Megjegyzés: A lyuk javasolt mérete: 6 mm (átmérő) × 25 mm (mélység).
2.Távolítsa el a matricát, majd illeszse be a dübeleket a csavaroknak szánt lyukakba. Rögzítse a szerelőkeretet a falra 4 csavarral.

3.Fűzőt át a modulcsatlakozó vezetékét a keret furatán. Fűzőt be a főegységhez csatlakozó vezetékét a furaton keresztül a felső cellába, majd kapcsolja össze a vezetékeket.

4.Csatlakoztassa a vezeték egyik és a 1. modulcsatlakozó vezetékét a főegység megfelelő csatlakozójához, majd helyezze a főegységet a felső cellába.

6.Csatlakoztassa az 1. modulcsatlakozó vezetékének másik végét a részmodul bemeneti csatlakozójához a 2. modulcsatlakozó vezeték segítségével.

3.Rendezze el a vezetékeket a csomagban található kábelkötőgövel.

4.Huzalozás után illeszse be a modulokat a keretbe. A főegységet a felső cellába kell helyezni.

5.A csomagban található hatszögletű csavarkulccsal rögzítse a borítást a kerethez.

SLOVENČINA
Referenčné schémy
1 Vzhľad
Poznámk: Rozhranie na pripojenie modulu sa používa na pripojenie modulu s inou funkciou, napríklad modulu menovky, moduly klávesnice, moduly tlačítky kariet, atď. Všetkým týmto modulom hovorme podriadené moduly.
2 Svorkovnica
Poznámká: Popisy svorkovnice a zapojenia vodičov nájdete na obrázku a v používateľskej príručke.
3 Montáž

SLOVENČINA
Referenčné schémy
1 Vzhľad
Poznámk: Rozhranie na pripojenie modulu sa používa na pripojenie modulu s inou funkciou, napríklad modulu menovky, moduly klávesnice, moduly tlačítky kariet, atď. Všetkým týmto modulom hovorme podriadené moduly.
2 Svorkovnica
Poznámká: Popisy svorkovnice a zapojenia vodičov nájdete na obrázku a v používateľskej príručke.
3 Montáž

SLOVENČINA
Referenčné schémy
1 Vzhľad
Poznámk: Rozhranie na pripojenie modulu sa používa na pripojenie modulu s inou funkciou, napríklad modulu menovky, moduly klávesnice, moduly tlačítky kariet, atď. Všetkým týmto modulom hovorme podriadené moduly.
2 Svorkovnica
Poznámká: Popisy svorkovnice a zapojenia vodičov nájdete na obrázku a v používateľskej príručke.
3 Montáž

SLOVENČINA
Referenčné schémy
1 Vzhľad
Poznámk: Rozhranie na pripojenie modulu sa používa na pripojenie modulu s inou funkciou, napríklad modulu menovky, moduly klávesnice, moduly tlačítky kariet, atď. Všetkým týmto modulom hovorme podriadené moduly.
2 Svorkovnica
Poznámká: Popisy svorkovnice a zapojenia vodičov nájdete na obrázku a v používateľskej príručke.
3 Montáž

SLOVENČINA
Referenčné schémy
1 Vzhľad
Poznámká: Rozhranie na pripojenie modulu sa používa na pripojenie modulu s inou funkciou, napríklad modulu menovky, moduly klávesnice, moduly tlačítky kariet, atď. Všetkým týmto modulom hovorme podriadené moduly.
2 Svorkovnica
Poznámká: Popisy svorkovnice a zapojenia vodičov nájdete na obrázku a v používateľskej príručke.
3 Montáž

SLOVENČINA
Referenčné schémy
1 Vzhľad
Poznámká: Rozhranie na pripojenie modulu sa používa na pripojenie modulu s inou funkciou, napríklad modulu menovky, moduly klávesnice, moduly tlačítky kariet, atď. Všetkým týmto modulom hovorme podriadené moduly.
2 Svorkovnica
Poznámká: Popisy svorkovnice a zapojenia vodičov nájdete na obrázku a v používateľskej príručke.
3 Montáž

SLOVENČINA
Referenčné schémy
1 Vzhľad
Poznámká: Rozhranie na pripojenie modulu sa používa na pripojenie modulu s inou funkciou, napríklad modulu menovky, moduly klávesnice, moduly tlačítky kariet, atď. Všetkým týmto modulom hovorme podriadené moduly.
2 Svorkovnica
Poznámká: Popisy svorkovnice a zapojenia vodičov nájdete na obrázku a v používateľskej príručke.
3 Montáž

SLOVENČINA
Referenčné schémy
1 Vzhľad
Poznámká: Rozhranie na pripojenie modulu sa používa na pripojenie modulu s inou funkciou, napríklad modulu menovky, moduly klávesnice, moduly tlačítky kariet, atď. Všetkým týmto modulom hovorme podriadené moduly.
2 Svorkovnica
Poznámká: Popisy svorkovnice a zapojenia vodičov nájdete na obrázku a v používateľskej príručke.
3 Montáž

ROMANĂ
Referințe diagramă
1 Aspect
Notă: Interfața de conectare a modului este utilizată pentru conectarea unui alt modul funcțional, cum ar fi modulul numerat, modulul tastaturii, modulul cititor de carduri etc. Toate aceste module sunt cunoscute ca module secundare.
2 Terminal
Notă: Descrierea cablajului se referă la manualul de utilizare.
3 Instalarea

Înainte de a începe:
1.Instrumente de care aveți nevoie pentru a vă pregăti pentru instalare: Burghiu (ø6), șurubelniță în cruce (PH1*150 mm) și apă de curățare.
2.Serizatori-vă că toate echipamentele aferente sunt oprite în timpul instalării.
3.Asigurați-vă că ați configurat adresa modulului secundar înainte de instalare. Intervalul valabil de adresa a modulului secundar este de la 1 la 8. Nr. ar trebui să fie unic pentru modulele secundare care s-au conectat la aceeași unitate principală. Adresa modulului secundar și starea comutatorului corespunzător sunt prezentate ca în figură.

Montare în trei canale

1.Scobiiți gaura de instalare și trageți cablul afară.
Notă: Dimensiunea sugerată a orificiului de instalare este 321,8 (G) × 108 (H) × 45,5 (D) mm. Lungimea sugerată a cablurilor lăstate în exterior este de 270 mm.

2.Selecțaiți o intrare de cablu și scoateți fiola de plastic. Rutaiți cablurile prin orificiul cutiei pentru montaj îngropat. Introduceți cutia pentru montaj îngropat în orificiul de instalare. Marcați poziția orificiilor șurubului cutiei pentru montaj îngropat cu un marker și scoateți cutia pentru montaj îngropat.

3.Forați 4 găuri conform marcărilor de pe perete și introduceți mâncănele de expansiune în orificiile șuruburilor. Fixați cutia pentru montaj îngropat cu 4 șuruburi de expansiune.

4.Limpțiți găurile dintr-o cutie pentru montaj îngropat și perete cu beton sau sigilant siliconic. Îndepărtați urechile de montare cu instrumentul după ce betonul s-a uscat.

5.Conectați cablurile și introduceți modulele.

a. Conectați cablul 1 și un capăt al cablului 2 la interfețele corespunzătoare ale unității principale, apoi introduceți unitatea principală în rețeaua superioară.

b. Conectați cablul capăt al cablului 2 la interfața de intrare a modulului secundar 1. Conectați un capăt al modulului secundar 1 și introduceți-l în grila din mijloc.

c. Conectați cablul capăt al cablului 3 la interfața de intrare a modulului secundar 2. Introduceți-l în grila de jos.

6.Fixați capacul și unitatea principală cu 2 șuruburi cu cap de file frontală cu ajutorul unei chei hexagonale.

Montare pe suprafețe cu trei module

1.Lipți autocolanțul de instalare 2 pe perete. Asigurați-vă că autocolanțul este așezat orizontal prin măsurarea cu gradientul. Forțați 4 găuri în funcție de orificiile șuruburilor de pe autocolanț.

Notă: Dimensiunea sugerată a orificiului de instalare este 6 (diametrul) × 25 (adâncimea) mm. Lungimea sugerată a cablurilor lăstate în exterior este de 270 mm.

2.Scoateți autocolanțul și introduceți mâncănele de expansiune în orificiile șuruburilor. Fixați cadrul de fixare pe perete cu 4 șuruburi de expansiune.

3.Filetați linia de conectare a modului pe orificiile filetului orificiilor. Treceți linia de conectare a unității principale de-a lungul orificiului firului la grila superioară și conectați cablurile.

a. Conectați linieile și linia de conectare a moduluiul 1 la interfețele corespunzătoare ale unității principale, apoi plasați unitatea principală în grila superioară.

b. Conectați cablul capăt al liniei de conectare a moduluiul 1 la interfața de intrare a modulelor secundare prin intermediul liniei 2 de conectare a moduluior.

c. Organizați cablurile cu legătura de cablu din ambalaj.

4.Introduceți modulele în cadrul după cabluri. Unitatea principală trebuie plasată în grila superioară.

5.Folosiți cheia hexagonală din ambalaj pentru a fixa capacul pe cadru.

BAHASA INDONESIA
Referensi Diagram
1 Tampilan
Catatan: Antarmuka penghubung modul digunakan untuk menghubungkan modul fungsi lainnya, seperti modul tanda pengenal, modul papan tombol, modul pembara kartu, dll. Semua modul ini dikenal sebagai sub-modul.
2 Terminal
Notasi: Deskripsi kabelnya merujuk ke manual pengguna.
3 Pemasangan

BAHASA INDONESIA
Referensi Diagram
1 Tampilan
Catatan: Antarmuka penghubung modul digunakan untuk menghubungkan modul fungsi lainnya, seperti modul tanda pengenal, modul papan tombol, modul pembara kartu, dll. Semua modul ini dikenal sebagai sub-modul.
2 Terminal
Notasi: Deskripsi kabelnya merujuk ke manual pengguna.
3 Pemasangan

BAHASA INDONESIA
Referensi Diagram
1 Tampilan
Catatan: Antarmuka penghubung modul digunakan untuk menghubungkan modul fungsi lainnya, seperti modul tanda pengenal, modul papan tombol, modul pembara kartu, dll. Semua modul ini dikenal sebagai sub-modul.
2 Terminal
Notasi: Deskripsi kabelnya merujuk ke manual pengguna.
3 Pemasangan

BAHASA INDONESIA
Referensi Diagram
1 Tampilan
Catatan: Dimensi lubang pemasangan yang disarankan adalah 321,8(P) × 108(T) × 45,5(L) mm. Panjang kabel yang tersedia di luar yang disarankan adalah 270 mm.
1. Pilih enteri kabel lalu lepas lembar plastiknya. Rutekan kabel melalui lubang kotak bingkai. Masukkan kotak bingkai ke dalam lubang pemasangan. Tandai posisi lubang sekup kotak bingkai dengan spidol, lalu keluarkan kotak bingkai.
2. Borat 4 lubang pada dinding sesuai label, lalu masukkan selubung ekspansi ke dalam lubang sekup. Pasang kotak bingkai dengan keempat baut ekspansi.
3. Isi celah antara kotak bingkai dan dinding dengan beton atau perapat Silikon. Lepas telinga pemasangan dengan alat setelah beton mengering.
4. Hubungkan kabel dan masukkan modul.
5. a. Hubungkan Kabel 1 dan salah satu ujung Kabel 2 ke antarmuka unit utama yang sesuai, kemudian masukkan unit utama ke dalam kisi atas. <ul style="list-style-type: none">b. Hubungkan ujung satunya lagi dari Kabel 2 ke antarmuka input Sub-Modul 1. Hubungkan salah satu ujung Sub-Modul 1, lalu masukkan ke dalam kisi tengah. c. Hubungkan ujung satunya lagi dari Kabel 3 ke antarmuka input Sub-Modul 2. Masukkan ke dalam kisi bawah.
6. Pasang penutup dan unit utama dengan 2 sekrup sungkup kepala soket dengan menggunakan kunci pas segi enam.

BAHASA INDONESIA
Referensi Diagram
1 Tampilan
Catatan: Ukuran lubang yang disarankan adalah 6(diameter) × 25(kedalaman) mm. Panjang kabel yang tersedia di luar yang disarankan adalah 270 mm.
2. Lepas stiker lalu masukkan selubung ekspansi ke dalam lubang sekup. Pasang rangka pemasangan pada dinding dengan empat baut ekspansi.
3. Ullirkan jalur penghubung modul melintasi lubang ulir rangka. Lewatkan unit utama jalur penghubung melintasi lubang ulir ke kisi atas. <ul style="list-style-type: none">a. Hubungkan kabel dan jalur penghubung modul 1 ke antarmuka unit utama yang sesuai, kemudian pasang unit utama ke dalam kisi atas. b. Hubungkan ujung satunya lagi dari jalur penghubung modul 1 ke antarmuka input sub-modul. Hubungkan kedua sub-modul melalui jalur penghubung modul 2. c. Atur kabel dengan pengikat kabel yang tersedia dalam kemasan.
4. Masukkan modul ke dalam rangka setelah pemasangan. Unit utama harus dipasang di kisi atas.
5. Gunakan kunci pas segi enam dalam kemasan untuk memasang penutup pada rangka.

ΕΛΛΗΝΙΚΑ
Αναφορές διαγράμματος
1 Εμφάνιση
Σημείωση: Η διεπαφή σύνδεσης μονάδας χρησιμοποιείται για τη σύνδεση άλλων μονάδων λειτουργίας, όπως μονάδα εντάξεως ονόματος, μονάδα ηλεκτρολογίου, μονάδα συσκευής ανάγνωσης καρτών κ.λπ. Όλες αυτές οι μονάδες είναι γνωστές ως δευτερεύουσες μονάδες.
2 Τερματικό
Σημείωση: Η περιγραφή καλωδίων αναφέρεται στο Εγχειρίδιο χρήσης.
3 Εγκατάσταση

Σημείωση: Υποστηρίξι σταθμός πόρτας μονάδας ενδοεπιικοινωνίας βίντεο, εγκατάσταση μίας μονάδας, εγκατάσταση δύο μονάδων, εγκατάσταση τριών μονάδων και εγκατάσταση περισσότερων από τριών μονάδων. Στη συγκεκριμένη περίπτωση χρησιμοποιείται ως παράδειγμα η εγκατάσταση τριών μονάδων.

Πριν εγκαθίστατε:

1.Εργαστείτε που θα χραισάτε για την εγκατάσταση: Τρυπάνι (ø6), σταυροακροβίδιο (PH1*150 mm) και αλφάδι.
2.Βεβαιωθείτε ότι όλες ο σχετικές εξοπλισμένες είναι απενεργοποιημένες κατά τη διάρκεια της εγκατάστασης.
3.Βεβαιωθείτε ότι έχετε ρυθμίσει τη διεύθυνση της δευτερεύουσας μονάδας πριν από την εγκατάσταση. Το έγκυρο εύρος διεύθυνσης για τη δευτερεύουσα μονάδα είναι 1 έως 8. Ο αριθμός θα πρέπει να είναι μοναδικός για τις δευτερεύουσες μονάδες που συνδέονται στην ίδια κεντρική μονάδα. Η διεύθυνση της δευτερεύουσας μονάδας και η αντίστοιχη κατάσταση διακοπής εμφάνιζονται στην οθόνη.

Εντοχισμένη τοποθέτηση τριών μονάδων

1.Ανοίξτε την οπή εγκατάστασης και τραβήξτε έξω το καλώδιο.
Σημείωση: Οι προτεινόμενες διαστάσεις της οπής εγκατάστασης είναι 321,8 (Π) × 108 (Υ) × 45,5 (Θ) mm. Το προτεινόμενο μήκος του καλωδίου που μένει έξω είναι 270 mm.

2.Επιλέξτε μια είσοδο καλωδίου και αφαιρέστε το πλαστικό περιβλήμα. Περάστε τα καλώδια μέσα από την οπή του κοιτού. Τοποθετήστε το κορτί στην οπή εγκατάστασης. Σημείωση: τη θέση των οπών βίδων του κοιτού με έναν μαρκαδόρο και αφαιρέστε το κορτί.

3.Ανοίξτε 4 οπές σύμφωνα με τις ενδείξεις στον τοίχο και τοποθετήστε τα περιβλήματα επέκτασης στις οπές βίδων. Στερεώστε το κορτί με 4 βίδες επέκτασης.

4.Γεμίστε το κενό ανάμεσα στο κορτί και τον τοίχο με ταμπόν ή σιλικόνη σφραγισματος. Αφαιρέστε τα πτερύγια τοποθέτησης με το εργαλείο αφού στεγνώσει το ταμπόντο.

5.Συνδέστε τα καλώδια και τοποθετήστε τις μονάδες.

α.Συνδέστε το Καλώδιο 1 και ένα άκρο του Καλωδίου 2 στις αντίστοιχες διεπαφές της κεντρικής μονάδας. Στη συνέχεια, τοποθετήστε την κεντρική μονάδα στο επάνω βίδων.

β.Συνδέστε το άλλο άκρο του Καλωδίου 2 στη διεπαφή εισόδου της Δευτερεύουσας μονάδας 1. Συνδέστε το ένα άκρο της Δευτερεύουσας μονάδας 1 και τοποθετήστε τη στο μεσαίο πλέγμα.

γ.Συνδέστε το άλλο άκρο του Καλωδίου 3 στη διεπαφή εισόδου της Δευτερεύουσας μονάδας 2. Συνδέστε το στο κάτω πλέγμα.

6.Στερεώστε το κάλυμμα και την κεντρική μονάδα με 2 βίδες σύσφιξης με εσουετρική υποδοχή, χρησιμοποιώντας ένα εξογκωτικό κλειδί.

Επιφανειακή τοποθέτηση τριών μονάδων

1.Κολλήστε το αυτοκόλλητο εγκατάστασι 1 στον τοίχο. Βεβαιωθείτε ότι το αυτοκόλλητο έχει τοποθετηθεί οριζόντια, μετρώνας με το αλφάδι. Ανοίξτε 4 οπές σύμφωνα με τις οπές βίδων στο αυτοκόλλητο.

Σημείωση: Το προτεινόμενο μέγεθος της οπής είναι 6 (διάμετρος) × 25 (βάθος) mm. Το προτεινόμενο μήκος του καλωδίου που μένουν έξω είναι 270 mm.

2.Αφαιρέστε το αυτοκόλλητο και τοποθετήστε τα περιβλήματα επέκτασης στις οπές βίδων. Στερεώστε το πλαίσιο τοποθέτησης στον τοίχο, με 4 βίδες επέκτασης.

3.Φιλετάι τη γραμμή σύνδεσης μονάδας κατά μήκος των οπών βίδων/αυτών του πλαισίου. Περάστε τη γραμμή σύνδεσης της κεντρικής μονάδας κατά μήκος της οπής βίδων/αυτών στο επάνω βίδων και συνδέστε τα καλώδια.

α.Συνδέστε τις γραμμές και τη γραμμή σύνδεσης μονάδας 1 με τις αντίστοιχες διεπαφές της κεντρικής μονάδας και, στη συνέχεια, τοποθετήστε την κεντρική μονάδα στο επάνω βίδων.

β.Συνδέστε το άλλο άκρο της γραμμής σύνδεσης μονάδας 1 στη διεπαφή εισόδου της δευτερεύουσας μονάδων μέσω της γραμμής σύνδεσης μονάδας 2.

γ.Οργανώστε τα καλώδια με το δεματικό καλωδίων που περιλαμβάνεται στη συσκευασία.

4.Τοποθετήστε τις μονάδες στο πλαίσιο μετά από την καλώδωση. Η κεντρική μονάδα πρέπει να τοποθετηθεί στο επάνω πλέγμα.

5.Χρησιμοποιήστε το εξογκωτικό κλειδί που παρέχεται για να στερεώσετε το κάλυμμα στο πλαίσιο.Οκί.

မြန်မာ
ပုံအညွှန်း:
1 ပုံသဏ္ဍာန်
မှတ်ချက်- မော်ဂျူး: မျှင်ဆက်ခြင်; အင်တာအစုစုံကို အညွှန်အတန်းမဟုန်း၊ ဝီဟင်တစ်ဟုန်း၊ တာဝ်ဆတ်မဟုန်း၊ အစုစုံသည့် အခြေအဆာ ဝီဟင်ဆတ်ခွက် မော်ဂျူးများနှင့် မျှင်ဆက်အစုစုံ အညွှန်ခြင်သည့် ဝီဟင်မဟုန်းများကို မော်ဂျူးအစုစုံများဟု အေသည့်။
2 တာဝါနယ်
မှတ်ချက်- တာဝါနယ်နှင့် ဝါလာသွယ်တန်းမှ မော်ဂျူးများမှာ မော်ဂျူးစုံစုံ အညွှန်ပုံနှင့် အညွှန်ပြုလက်စွဲတွင် ဩဇာရှိ။
3 တာဝ်ဆင်ခြင်:

မြန်မာ
ပုံအညွှန်း:
1 ပုံသဏ္ဍာန်
မှတ်ချက်- မော်ဂျူး: မျှင်ဆက်ခြင်; အင်တာအစုစုံကို အညွှန်အတန်းမဟုန်း၊ ဝီဟင်တစ်ဟုန်း၊ တာဝ်ဆတ်မဟုန်း၊ အစုစုံသည့် အခြေအဆာ ဝီဟင်ဆတ်ခွက် မော်ဂျူးများနှင့် မျှင်ဆက်အစုစုံ အညွှန်ခြင်သည့် ဝီဟင်မဟုန်းများကို မော်ဂျူးအစုစုံများဟု အေသည့်။
2 တာဝါနယ်
မှတ်ချက်- တာဝါနယ်နှင့် ဝါလာသွယ်တန်းမှ မော်ဂျူးများမှာ မော်ဂျူးစုံစုံ အညွှန်ပုံနှင့် အညွှန်ပြုလက်စွဲတွင် ဩဇာရှိ။
3 တာဝ်ဆင်ခြင်:

မြန်မာ
ပုံအညွှန်း:
1 ပုံသဏ္ဍာန်
မှတ်ချက်- မော်ဂျူး: မျှင်ဆက်ခြင်; အင်တာအစုစုံကို အညွှန်အတန်းမဟုန်း၊ ဝီဟင်တစ်ဟုန်း၊ တာဝ်ဆတ်မဟုန်း၊ အစုစုံသည့် အခြေအဆာ ဝီဟင်ဆတ်ခွက် မော်ဂျူးများနှင့် မျှင်ဆက်အစုစုံ အညွှန်ခြင်သည့် ဝီဟင်မဟုန်းများကို မော်ဂျူးအစုစုံများဟု အေသည့်။
2 တာဝါနယ်
မှတ်ချက်- တာဝါနယ်နှင့် ဝါလာသွယ်တန်းမှ မော်ဂျူးများမှာ မော်ဂျူးစုံစုံ အညွှန်ပုံနှင့် အညွှန်ပြုလက်စွဲတွင် ဩဇာရှိ။
3 တာဝ်ဆင်ခြင်:

မြန်မာ
ပုံအညွှန်း:
1 ပုံသဏ္ဍာန်
မှတ်ချက်- မော်ဂျူး: မျှင်ဆက်ခြင်; အင်တာအစုစုံကို အညွှန်အတန်းမဟုန်း၊ ဝီဟင်တစ်ဟုန်း၊ တာဝ်ဆတ်မဟုန်း၊ အစုစုံသည့် အခြေအဆာ ဝီဟင်ဆတ်ခွက် မော်ဂျူးများနှင့် မျှင်ဆက်အစုစုံ အညွှန်ခြင်သည့် ဝီဟင်မဟုန်းများကို မော်ဂျူးအစုစုံများဟု အေသည့်။
2 တာဝါနယ်
မှတ်ချက်- တာဝါနယ်နှင့် ဝါလာသွယ်တန်းမှ မော်ဂျူးများမှာ မော်ဂျူးစုံစုံ အညွှန်ပုံနှင့် အညွှန်ပြုလက်စွဲတွင် ဩဇာရှိ။
3 တာဝ်ဆင်ခြင်:

မြန်မာ
ပုံအညွှန်း:
1 ပုံသဏ္ဍာန်
မှတ်ချက်- မော်ဂျူး: မျှင်ဆက်ခြင်; အင်တာအစုစုံကို အညွှန်အတန်းမဟုန်း၊ ဝီဟင်တစ်ဟုန်း၊ တာဝ်ဆတ်မဟုန်း၊ အစုစုံသည့် အခြေအဆာ ဝီဟင်ဆတ်ခွက် မော်ဂျူးများနှင့် မျှင်ဆက်အစုစုံ အညွှန်ခြင်သည့် ဝီဟင်မဟုန်းများကို မော်ဂျူးအစုစုံများဟု အေသည့်။
2

