

**WISENET**

# **SÍŤOVÁ KAMERA**

## Stručná příručka

QND-6070R/7080R,  
QNO-6070R/7080R,  
QNV-6070R/7080R

**CE**

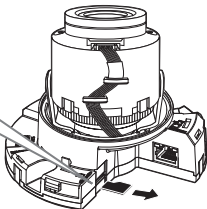
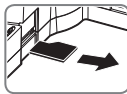
## KOMPONENT

Příslušenství není pro všechny země prodeje stejné.

- QND-6070R/7080R

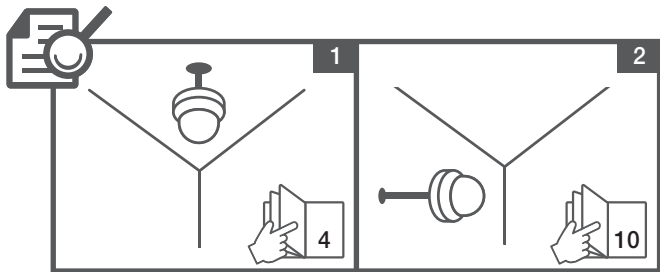
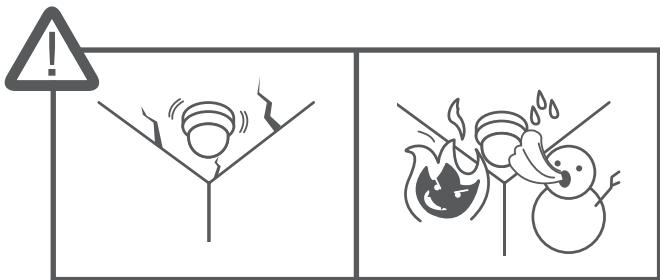


- Nezahmuto : SD kartě



# INSTALACE

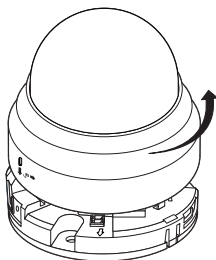
---



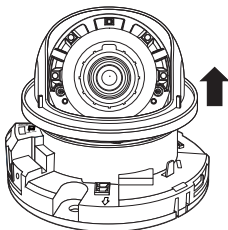
# INSTALACE

---

1-1



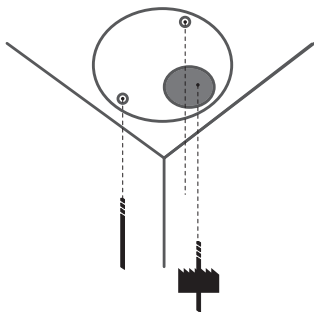
1-2



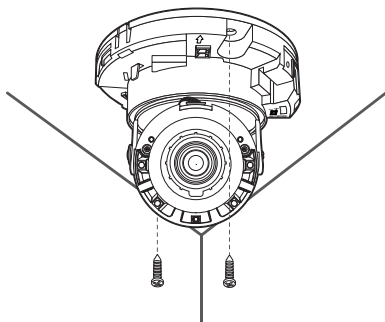
# INSTALACE

---

1-3



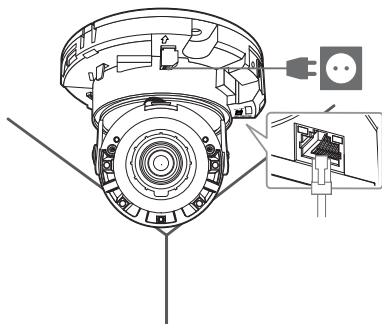
1-4



## INSTALACE

---

1-5



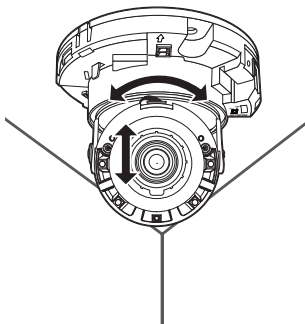
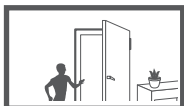
1-6



# INSTALACE

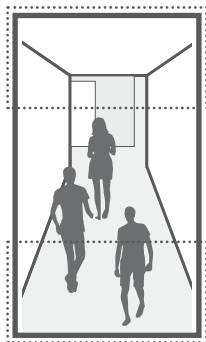
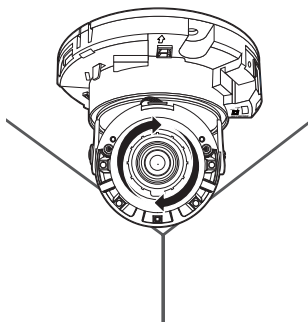


1-7



# INSTALACE

1-8

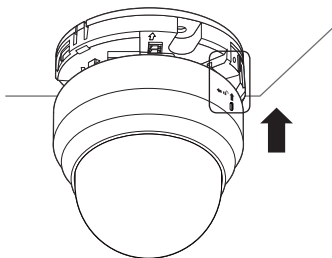




# INSTALACE

---

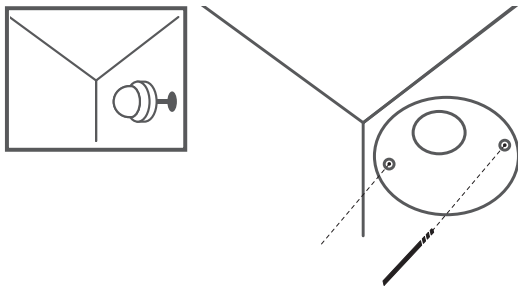
1-9



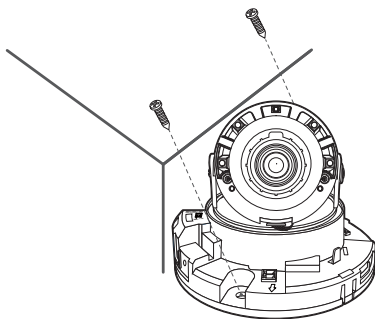
## INSTALACE

---

2-1



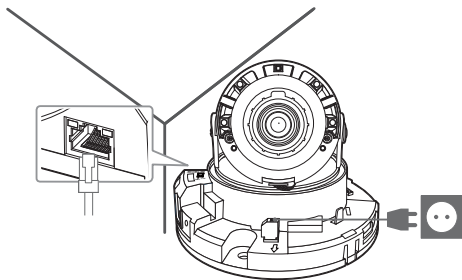
2-2



## INSTALACE

---

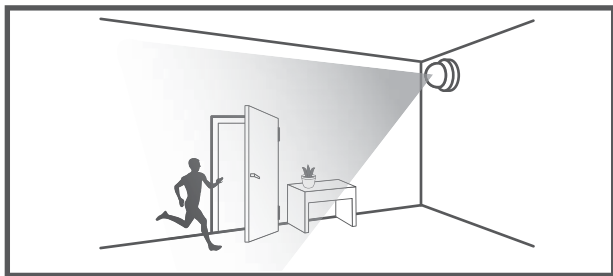
2-3



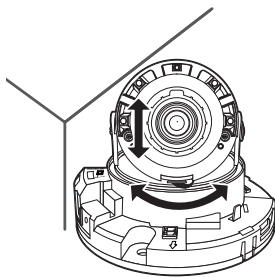
2-4



# INSTALACE

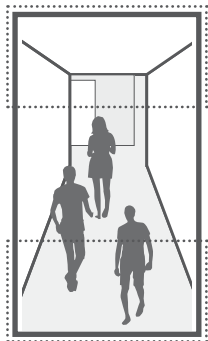
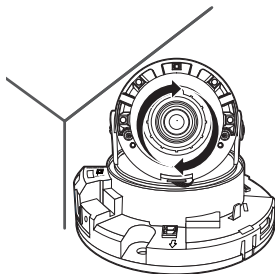


2-5



# INSTALACE

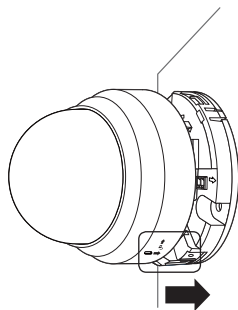
2-7



## INSTALACE

---

2-8



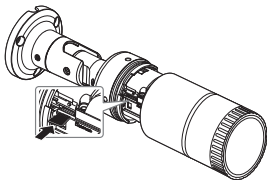
## KOMPONENT

Příslušenství není pro všechny země prodeje stejné.

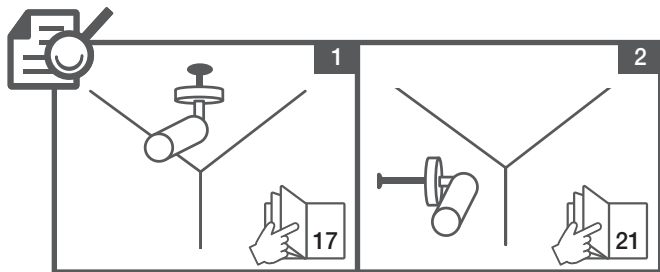
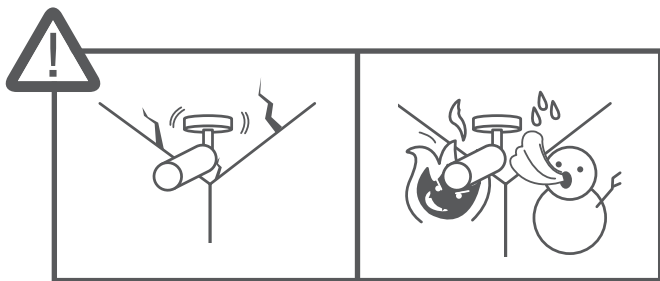
- QNO-6070R/7080R



- Nezahmuto : SD kartě



# INSTALACE

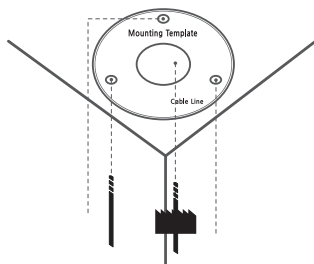




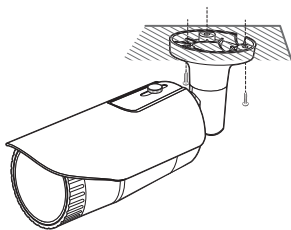
# INSTALACE

---

1-1



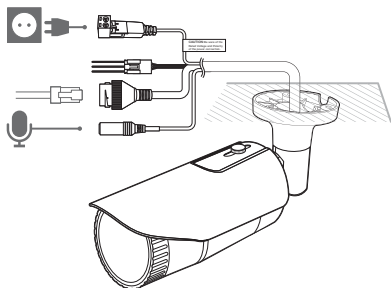
1-2



## INSTALACE

---

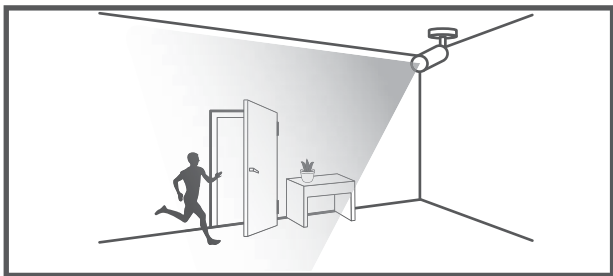
1-3



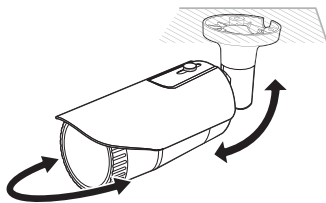
1-4



# INSTALACE

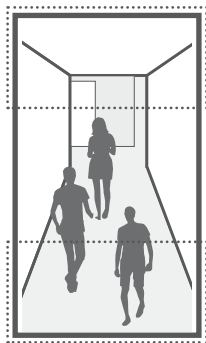
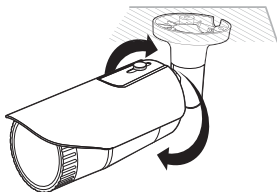


1-5



# INSTALACE

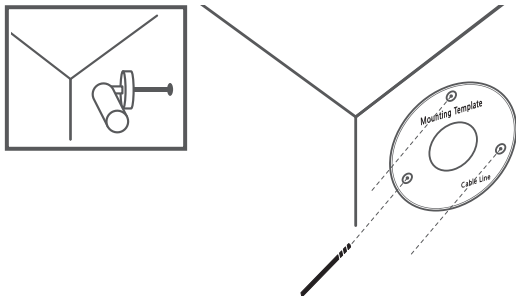
1-6



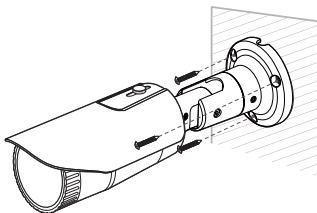
## INSTALACE

---

2-1



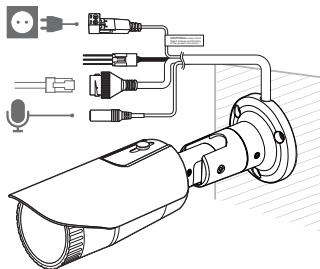
2-2



## INSTALACE

---

2-3

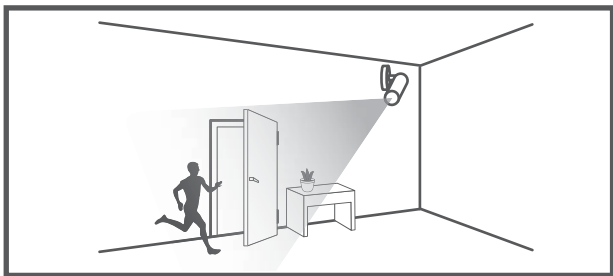


2-4

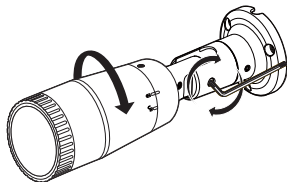
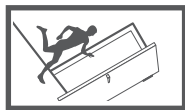


## INSTALACE

---

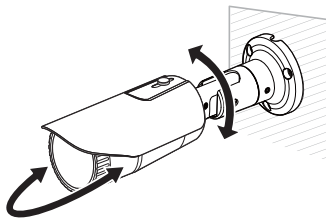


2-5



## INSTALACE

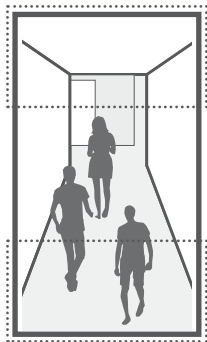
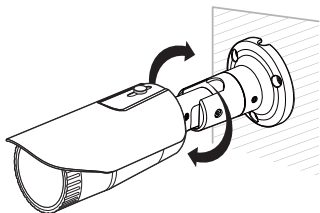
2-6





# INSTALACE

2-7



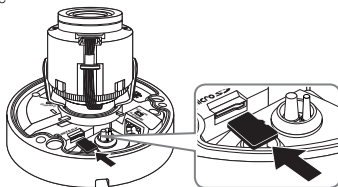
# KOMPONENT

Příslušenství není pro všechny země prodeje stejné.

- QNV-6070R/7080R

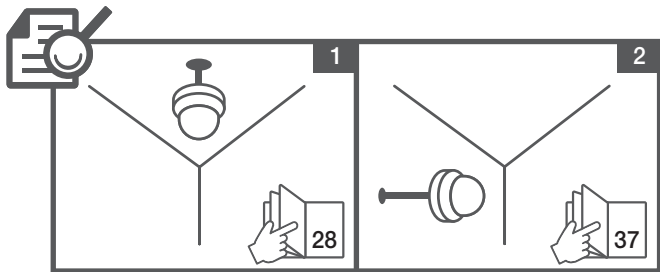
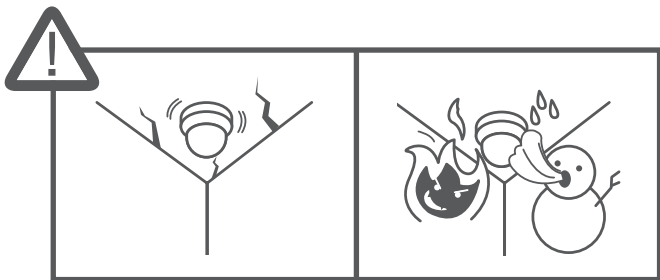


- Nezahmuto : SD kartě



# INSTALACE

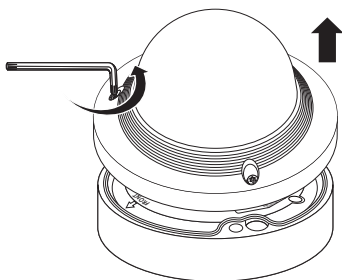
---



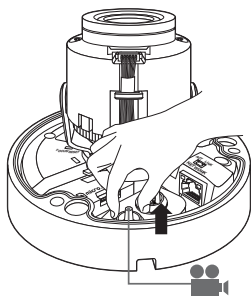
## INSTALACE

---

1-1

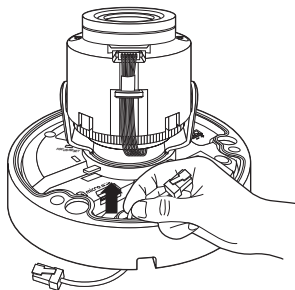
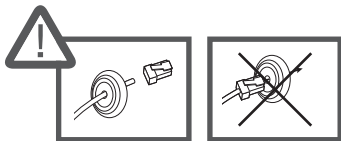


1-2

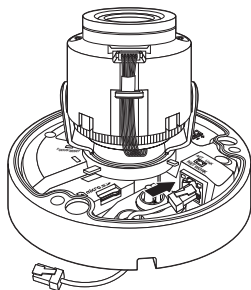


## INSTALACE

1-3



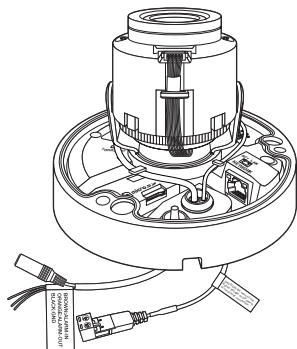
1-4



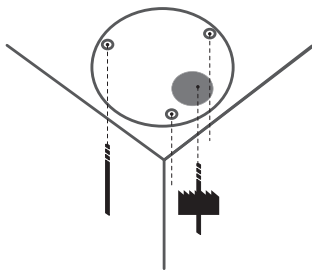


# INSTALACE

1-7



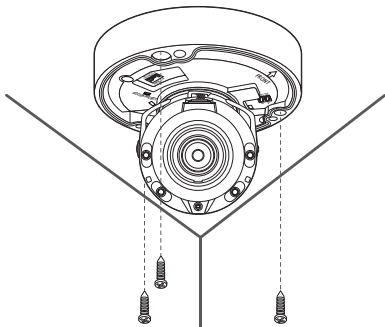
1-8



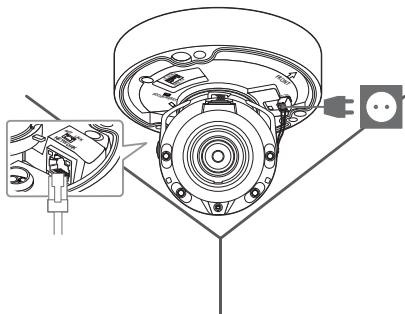
# INSTALACE

---

1-9



1-10

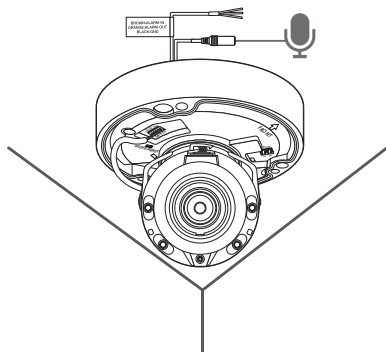




# INSTALACE

---

1-11



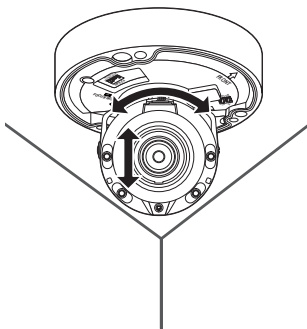
1-12



# INSTALACE

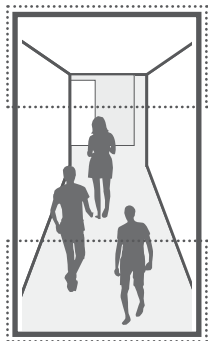
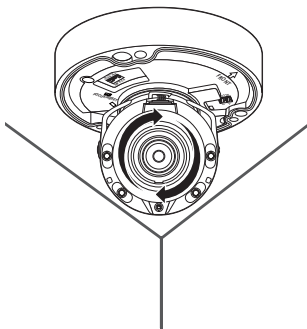


1-13

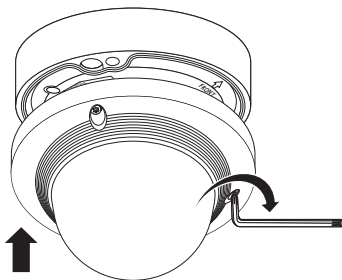


# INSTALACE

1-14



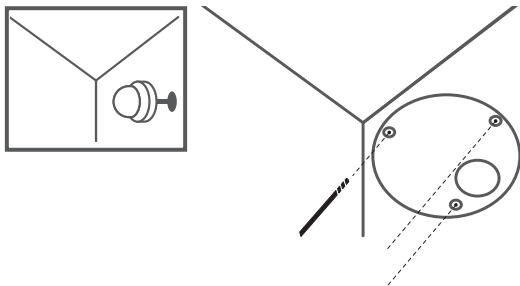
1-15



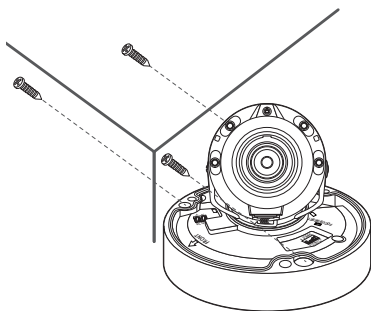
## INSTALACE

---

2-1

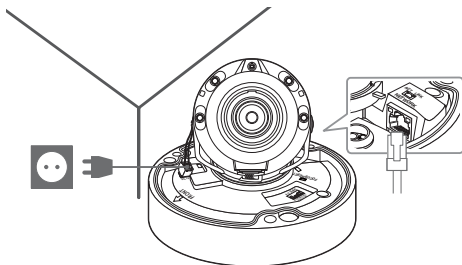


2-2

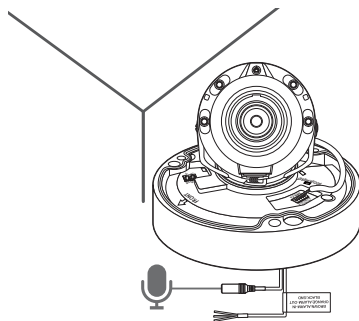


## INSTALACE

2-3

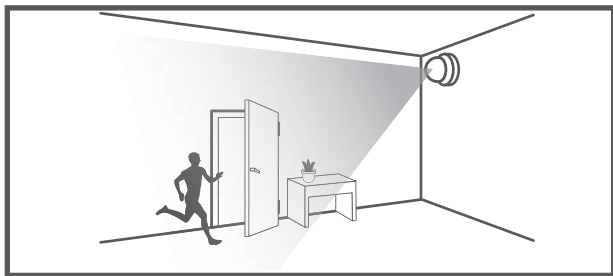


2-4

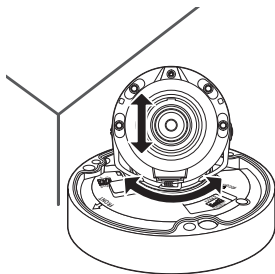




# INSTALACE



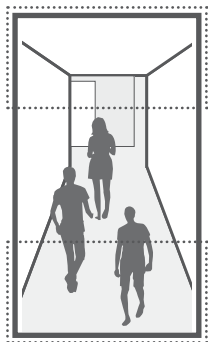
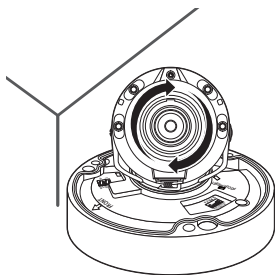
2-6





# INSTALACE

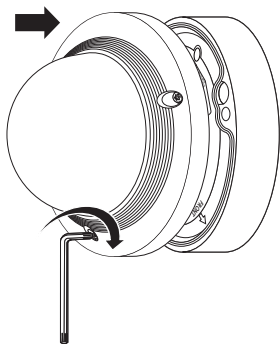
2-7



## INSTALACE

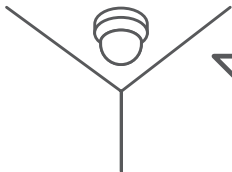
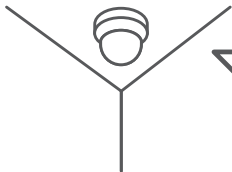
---

2-8



## INSTALACE

---



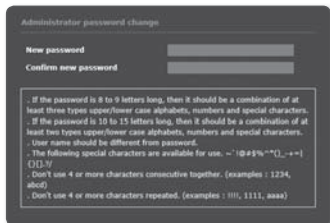
## NASTAVENÍ HESLA

Při prvním otevření produktu musíte zaregistrovat přihlašovací heslo.

Když se objeví okno „Změna hesla“, zadejte nové heslo.



- U nového hesla s 8 nebo 9 znaky musíte použít alespoň 3 z následujících: velká písmen/malá písmena, čísla a speciální znaky. U hesla s 10 až 15 znaky musíte použít alespoň 2 typy z dříve uvedeného.
  - Povolené speciální znaky: ~!@#\$\$%^&()\*\_+=|[];./?
- Pro vyšší zabezpečení nedoporučujeme při zadávání hesla opakovat stejné znaky nebo po sobě jdoucí klávesy.
- Pokud jste ztratili své heslo, stiskněte tlačítko **[RESET]** a spusťte produkt. Neztraťte tedy své heslo, použijte poznámkový blok nebo si ho zapamatujte.

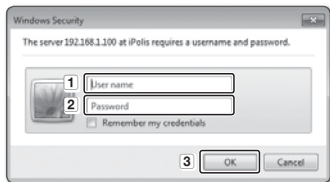


## PŘIHLÁŠENÍ

Při pokusu o přístup ke kameře se zobrazí okno pro přihlášení.

Pro přístup ke kameře zadejte uživatelské jméno a heslo.

- 1 Vepište „admin“ do vstupního pole <User Name>.
- 2 Zadejte heslo do pole <Password>.
- 3 Klepněte na tlačítko **[OK]**.





Společnost Hanwha Techwin dbá při všech fázích výroby na ochranu životního prostředí a přijala řadu opatření k tomu, aby mohla svým zákazníkům dodávat produkty šetrné k životnímu prostředí.

Značka Eco je výrazem odhodlání společnosti Hanwha Techwin vyrábět produkty šetrné k životnímu prostředí a znamená, že tento přístroj splňuje požadavky evropské směrnice RoHS.



#### **Správná likvidace tohoto přístroje** (Odpad z elektrických a elektronických zařízení)

(Platí v Evropské unii a dalších evropských zemích se systémy děleného sběru odpadu)

Toto označení na přístroji, příslušenství nebo dokumentaci signalizuje, že přístroj a elektronické příslušenství (např. nabíječ, náhlavní souprava, kabel USB) na konci jejich životnosti nepatří do běžného domovního odpadu. Aby se předešlo možnému poškození životního prostředí nebo lidského zdraví, způsobeného nekontrolovanou likvidací odpadu, prosím oddělte tyto položky od jiných typů odpadu a recyklujte je zodpovědně, abyste podpořili udržitelné opětovné použití materiálových zdrojů.

Pro podrobnější informace o tom, kde a jak mohou ekologicky recyklovat tyto položky, by měli domácí uživatelé kontaktovat buď maloobchodníka, u něhož tento produkt koupili, nebo svůj místní úřad.

Podnikoví uživatelé by měli kontaktovat svého dodavatele a zkontrolovat podmínky kupní smlouvy. Tento přístroj a jeho elektronické příslušenství při likvidaci nemíchejte s komerčním odpadem.



#### **Správná likvidace baterií v tomto výrobku**

(Platí v Evropské unii a dalších evropských zemích s vlastními systémy zpětného odběru baterií.)

Tato značka na bateriích, návodu nebo obalu znamená, že baterie v tomto výrobku nesmí být na konci své životnosti likvidovány společně s jiným domovním odpadem. Případně vyznačené symboly chemikálií Hg, Cd nebo Pb upozorňují na to, že baterie obsahuje rtuť, kadmium nebo olovo v množství překračujícím referenční úroveň stanovené směrnici ES 2006/66. Pokud baterie nejsou správně zlikvidovány, mohou tyto látky poškodit zdraví osob nebo životní prostředí.

Pro ochranu přírodních zdrojů a pro podporu opakovaného využívání materiálů oddělte, prosím, baterie od ostatních typů odpadu a nechte je recyklovat prostřednictvím místního bezplatného systému zpětného odběru baterií.

---

### **Head Office**

6, Pango-ro 319 beon-gil, Bundang-gu, Seongnam-si,  
Gyeonggi-do, 463-400 Rep. of KOREA  
Tel : +82.70.7147.8753 Fax : +82.31.8018.3740  
<http://hanwha-security.com>

---

### **Hanwha Techwin America**

500 Frank W. Burr Blvd. Suite 43 Teaneck, NJ 07666  
Toll Free : +1.877.213.1222 Direct : +1.201.325.6920  
Fax : +1.201.373.0124  
[www.hanwhasecurity.com](http://www.hanwhasecurity.com)

---

### **Hanwha Techwin Europe**

Heriot House, Heriot Road, Chertsey, Surrey, KT16 9DT, United Kingdom  
Tel : +44.1932.57.8100 Fax : +44.1932.57.8101  
[www.hanwha-security.eu](http://www.hanwha-security.eu)

---

### **Hanwha Tehchwin(Tianjin) Co.Ltd**

No.11, Weiliu Rd., Micro-Electronic Industrial Park, Jingang Road Tianjin 300385, China  
Tel : +86.22.2388.7788  
[www.hanwha-security.cn](http://www.hanwha-security.cn)

---

### **Hanwha Techwin Middle East FZE**

JAFZA View 18, 20th floor, office 2001, 2002, 2003, Downtown Jebel Ali,  
Dubai, United Arab Emirates  
<http://hanwha-security.com>

---