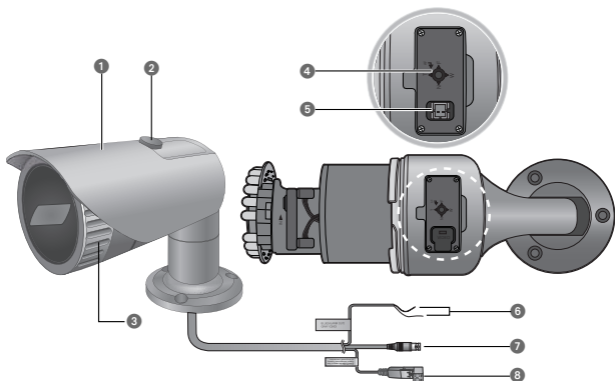


HCO-6080R Rychlý návod



- 1 **Kryt kamery proti slunci**
- 2 **Adaptér krytu proti slunci** : Upevnění krytu proti slunci na kameru.
- 3 **Přední kryt**
- 4 **Spínač nastavení funkce** : Na obrazovce zobrazí nabídku a posunuje kurzor do čtyř směrů k potvrzení stavu či po změně vybrané položky.
 - Jednoduché ostření: Na více než 2 sekundy stiskněte tlačítko NASTAVIT.
 - Přepínání režimů AHD a CVBS: Stiskněte tlačítko SET nadéle než 5 sekund.
- 5 **Výstup obrazu do monitoru**
- 6 **FUNKČNÍ KONEKTOR** (ALARM OUT, GND)
- 7 **Připojení výstupu obrazu** : Výstup videosignálů je prováděn těmito porty. Připojte tento port k portu VSTUP VIDEO (VIDEO IN) vašeho AHD DVR.
- 8 **Konektor napájení** : Připojuje se k příslušnému napájení pro každý model.

MAIN SETUP		
▶ 1. VIDEO FORMAT	AHD ←	AHD / TVI / CVI / CVBS
2. PROFIL	ZÁKLADNÍ	ZÁKLADNÍ / DEN/NOC / PODSVÍCENÍ / ZPR / UVNITŘ / UŽIVATEL
3. WHITE BAL	ATW	ATW / UVNITŘ / VENKU / RUČNÍ / AWC → SET
4. EXPOZICE	←	JAS / OBJEKTIV / CLONA / AGC / SSSNR4 / SSSR / OPLACENÍ
5. PODSVÍCENÍ	VYP	VYP / USER BLC / HLC / WDR
6. SPECIÁL	←	DISPLAY / COAX / IMAGE ADJ / DEN/NOC / DEFOG / SOUKROMÍ / POHYB / OPLACENÍ
7. SIMPLE FOCUS	←	SIMPLE FOCUS / FOCUS INIT / RUČNÍ PŘÍBL / RUČNÍ FOCUS / AFTER D/N / OPLACENÍ
8. VÝROBEK	ULOŽIT	ULOŽIT / NEUKLÁDAT / RESET