

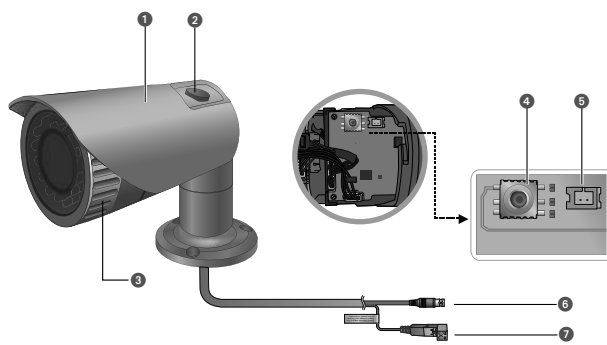
High Resolution Weatherproof IR Camera

Quick Manual

HCO-7010RA
HCO-7020RA
HCO-7030RA

ENGLISH

HCO-7010RA/7020RA/7030RA Quick Manual



- 1. Camera Sunshield
- 2. Knob Sunshield : Fixing the sunshield onto the camera.
- 3. Front cover
- 4. Function Setup Switch : Display the menu on the screen and move the cursor to four directions to confirm status or after changing a selected item.
× Switching between AHD and CVBS modes: Press the SET button for more than 5 seconds.
- 5. Video Output Terminal to Monitor
- 6. VIDEO OUTPUT jack : Video signals are output through this port. Connect this port to the Video IN port of a AHD DVR.
- 7. Power input terminal : Connect the power as specified for each model here.

MAIN SETUP		
▶ 1. VIDEO FORMAT	AHD ↵	AHD / CVBS
2. D-WDR	OFF ↵	OFF / ON
3. WHITE BAL	ATW ↵	ATW / INDOOR / OUTDOOR / MANUAL / AWC-SET
4. EXPOSURE	↵	BRIGHTNESS / SHUTTER / AGC / DNR / RETURN
5. BACKLIGHT	OFF ↵	OFF / USER BLC / HLC
6. SPECIAL	↵	DISPLAY / COAX / IMAGE ADJ / DAY/NIGHT / PRIVACY / MOTION / RETURN
7. EXIT	SAVE ↵	SAVE / NOT SAVE / RESET

Safety Information

CAUTION

RISK OF ELECTRIC SHOCK. DO NOT OPEN

CAUTION: TO REDUCE THE RISK OF ELECTRIC SHOCK, DO NOT REMOVE COVER (OR BACK) NO USER SERVICEABLE PARTS INSIDE. REFER SERVICING TO QUALIFIED SERVICE PERSONNEL.

- This symbol indicates that dangerous voltage consisting a risk of electric shock is present within this unit.
- This exclamation point symbol is intended to alert the user to the presence of important operating and maintenance (servicing) instructions in the literature accompanying the appliance.

- WARNING**
- To prevent damage which may result in fire or electric shock hazard, do not expose this appliance to rain or moisture.
 - To prevent injury, this apparatus must be securely attached to the floor/wall in accordance with the installation instructions.

- WARNING**
1. Be sure to use only the standard adapter that is specified in the specification sheet. Using any other adapter could cause fire, electrical shock, or damage to the product.
 2. Incorrectly connecting the power supply or replacing battery may cause explosion, fire, electric shock, or damage to the product.
 3. Do not connect multiple cameras to a single adapter. Exceeding the capacity may cause abnormal heat generation or fire.
 4. Securely plug the power cord into the power receptacle. Insecure connection may cause fire.
 5. When installing the camera, fasten it securely and firmly. The fall of camera may cause personal injury.
 6. Do not place conductive objects (e.g. screwdrivers, coins, metal parts, etc.) or containers filled with water on top of the camera. Doing so may cause personal injury due to fire, electric shock, or falling objects.
 7. Do not install the unit in humid, dusty, or sooty locations. Doing so may cause fire or electric shock.
 8. If any unusual smells or smoke come from the unit, stop using the product. In such case, immediately disconnect the power source and contact the service center. Continued use in such a condition may cause fire or electric shock.
 9. If this product fails to operate normally, contact the nearest service center. Never disassemble or modify this product in any way. (Hanwha Technwin is not liable for problems caused by unauthorized modifications or attempted repair.)
 10. When cleaning, do not spray water directly onto parts of the product. Doing so may cause fire or electric shock.

- CAUTION**
1. Do not drop objects on the product or apply strong shock to it. Keep away from a location subject to excessive vibration or magnetic interference.

2. Do not install in a location subject to high temperature, low temperature, or high humidity. Doing so may cause fire or electric shock.
3. If you want to relocate the already installed product, be sure to turn off the power and then move or reinstall it.
4. Remove the power plug from the outlet when there is a lightning. Neglecting to do so may cause fire or damage to the product.
5. Keep out of direct sunlight and heat radiation sources. It may cause fire.
6. Install it in a place with good ventilation.
7. Avoid aiming the camera directly towards extremely bright objects such as sun, as this may damage the CMOS image sensor.
8. Apparatus shall not be exposed to dripping or splashing and no objects filled with liquids, such as vases, shall be placed on the apparatus.
9. The Mains plug is used as a disconnect device and shall stay readily operable at any time.
10. Do not expose the camera to radioactivity. Radioactivity exposure may damage the CMOS.

Important Safety Instructions

1. Read these instructions.
2. Keep these instructions.
3. Heed all warnings.
4. Follow all instructions.
5. Do not use this apparatus near water.
6. Clean only with dry cloth.
7. Do not block any ventilation openings. Install in accordance with the manufacturer's instructions.
8. Do not install near any heat sources such as radiators, heat registers, or other apparatus (including amplifiers) that produce heat.
9. Do not defeat the safety purpose of the polarized or grounding-type plug. A polarized plug has two blades with one wider than the other. A grounding type plug has two blades and a third grounding prong. The wide blade or the third prong is provided for your safety. If the provided plug does not fit into your outlet, consult an electrician for replacement of the obsolete outlet.
10. Protect the power cord from being walked on or pinched particularly at plugs, convenience receptacles, and the point where they exit from the apparatus.
11. Only use attachments/accessories specified by the manufacturer.
12. Use only with cart, stand, tripod, bracket, or table specified by the manufacturer, or sold with the apparatus.
13. Unplug this apparatus when a card is used. Use caution when moving the cart/apparatus combination to avoid injury from tip-over.
14. Refer all servicing to qualified service personnel. Servicing is required when the apparatus has been damaged in any way, such as powersupply cord or plug is damaged, liquid has been spilled or objects have fallen into the apparatus, the apparatus has been exposed to rain or moisture, does not operate normally, or has been dropped.

Apparatus shall not be exposed to dripping or splashing and no objects filled with liquids, such as vases, shall be placed on the apparatus

Informations relatives à la sécurité

ATTENTION

RISQUE DE ECHOC ELECTRIQUE NEPAS OUVRIR

ATTENTION: POUR REDUIRE LES RISQUES DE CHOC ELECTRIQUES, NE RETIREZ PAS LE COUVERCLE (OU LA PARTIE ARRIERE) LES PIECES INTERIEURES NE SONT PAS ACCESSIBLES A L'UTILISATEUR. FAITES APPEL AU PERSONNEL DE MAINTENANCE QUALIFIE.

- Ce symbole indique la présence, dans cette unité, d'une tension élevée et avise des risques de décharge électrique existants.
- Ce symbole indique la présence, dans cette unité, d'une tension élevée et avise des risques de décharge électrique existants.

- ATTENTION**
- Afin de réduire le risque d'incendie ou de décharge électrique, n'exposez pas cet appareil à la pluie ni à l'humidité.
 - Pour éviter les blessures, cet appareil doit être fermement fixé au sol/mur conformément aux consignes d'installation.

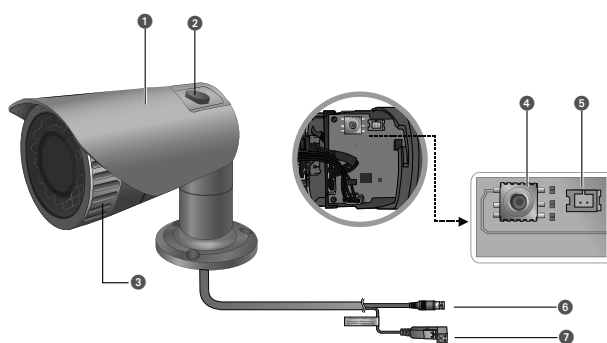
- ATTENTION**
1. Assurez-vous d'utiliser uniquement l'adaptateur standard spécifié dans la fiche des caractéristiques techniques. Utiliser tout autre adaptateur peut provoquer des risques d'incendie ou des chocs électriques et endommager le produit.
 2. Un branchement incorrect de l'alimentation électrique ou un mauvais emplacement de la pile peut provoquer des risques d'incendie, des chocs électriques ou des dommages au produit.
 3. Ne pas connecter plusieurs caméras à un seul adaptateur. Dépasser la capacité peut générer une chaleur anormale ou un risque d'incendie.
 4. Branchez correctement le cordon d'alimentation dans la prise. Une mauvaise connexion peut provoquer des risques d'incendie.
 5. Lors de l'installation de la caméra, attachez-la fermement et en toute sécurité. Une caméra qui tombe peut causer des blessures.
 6. Ne placez pas d'objets conducteurs (tournevis, pièces de monnaie, objets en métal, etc...par exemple) ou des récipients remplis d'eau sur la caméra. Cela peut causer des blessures dues au feu, au choc électrique ou à la chute d'objets.
 7. Ne pas installer l'appareil dans des lieux humides, poussiéreux ou couverts de saie. Cela peut provoquer des risques d'incendie ou des chocs électriques.
 8. Si vous constatez une odeur ou une fumée inhabituelle provenant de l'appareil, arrêtez immédiatement son utilisation. Dans de tel cas, déconnectez immédiatement la source d'alimentation et contactez le centre de maintenance. Si vous continuez à utiliser le produit dans de telle condition, cela peut provoquer des risques d'incendie ou des chocs électriques.
 9. Si ce produit ne fonctionne pas normalement, contactez le centre de maintenance le plus proche. Ne jamais démonter ou modifier le produit de quelque manière que ce soit. (Hanwha Technwin n'est pas responsable des problèmes causés par des modifications ou des tentatives de réparation non autorisées.)
 10. Lors du nettoyage, ne pas diriger l'eau directement sur les pièces de l'appareil. Cela peut provoquer des risques d'incendie ou des chocs électriques.

- MISE EN GARDE**
1. Ne pas faire tomber des objets sur le produit ou lui faire subir des chocs. Eloignez le produit des emplacements soumis aux vibrations ou interférences magnétiques excessives.



DEUTSCH

HCO-7010RA/7020RA/7030RA Kurzanleitung

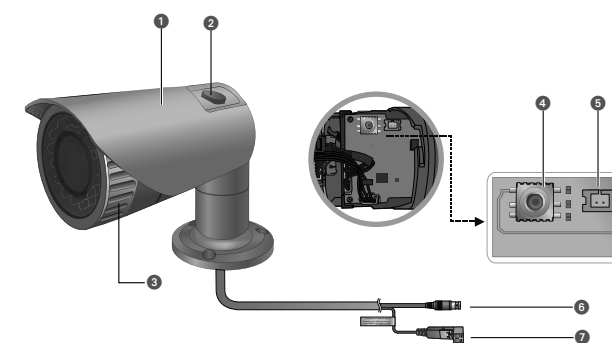


- 1. Sonnenschutz für die Kamera
- 2. Sonnenschutzadapter : Sonnenschutz an der Kamera befestigen
- 3. Frontabdeckung
- 4. Setup-Menü Schalter : Drücken zum Anzeigen des Bildschirmmenüs und Bewegen des Cursors in vier Richtungen zur Auswahl. Erneut drücken zum Bestätigen.
× Umschalten zwischen den Modi AHD und CVBS: Drücken Sie die SET-Taste länger als 5 Sekunden.
- 5. Videoausgang für Anschluss von Monitor
- 6. Video-Out-Anschlussbuchse : Videosignale werden über diesen Port ausgegangen. Verbinden Sie diesen Port mit einem AHD-DVR-Videoeingang.
- 7. Netzeingang : Schließen Sie die für das jeweilige Modell angegebene Spannungsversorgung hier an.

HAUPTMENÜ		
▶ 1. VIDEO FORMAT	AHD ↵	AHD / CVBS
2. D-WDR	AUS ↵	AUS / EIN
3. WEISSAB	ATW ↵	ATW / INNEN / AUSSEN / MANUELL / AWC-SET
4. BELICHTUNG	↵	HELLIGKEIT / VERSCHLUSS / AGC / DNR / ZURÜCK
5. GEGENLICHT	AUS ↵	AUS / USER BLC / HLC
6. SPEZIAL	↵	ANZEIGEN / COAX / EINST BILD / TAG/NACHT / PRIVAT / BEWEGUNGS / ZURÜCK
7. BEENDEN	SPEICHERN ↵	SPEICHERN / NOT SAVE / RÜCKS

ESPAÑOL

HCO-7010RA/7020RA/7030RA Manual Rápido

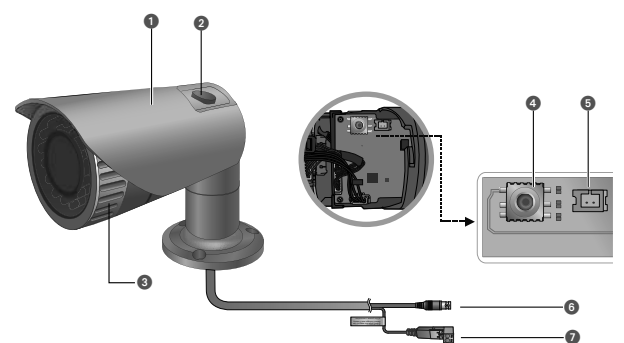


- 1. Protector solar de la cámara
- 2. Adaptador del protector solar : Colocación del protector solar a la cámara.
- 3. Cubierta Frontal
- 4. Botón de Configuración de Funciones : Muestra el menú en la pantalla y desplaza el cursor en las cuatro direcciones para confirmar el estado o el cambio de un elemento seleccionado.
× Cambio entre los modos AHD y CVBS: pulse el botón SET durante más de 5 segundos.
- 5. Terminal de Salida de Video al Monitor
- 6. Puerto de Salida de Video : Las señales de video son de salida a través de este puerto. Conecte este puerto al puerto Video IN de un AHD DVR.
- 7. Terminal de Entrada de Alimentación: Conecte aquí la alimentación apropiada para cada modelo.

PRINCIPAL		
▶ 1. VIDEO FORMAT	AHD ↵	AHD / CVBS
2. D-WDR	OFF ↵	OFF / ON
3. BAL BLAN	ATW ↵	ATW / INTER / EXTER / MANUAL / AWC-SET
4. EXPOSIC	↵	BRILLO / OBTUR / CAG / DNR / VOLVER
5. CONTRALUZ	OFF ↵	OFF / USER BLC / HLC
6. ESPEC	↵	PANTALLA / COAX / AJUST IMAG / DÍAS/NOCHE / PRIVACIDAD / MOVIMIENTO / VOLVER
7. SALIR	GUAR ↵	GUAR / NOT SAVE / RESET

FRANÇAIS

HCO-7010RA/7020RA/7030RA manuel de référence rapide

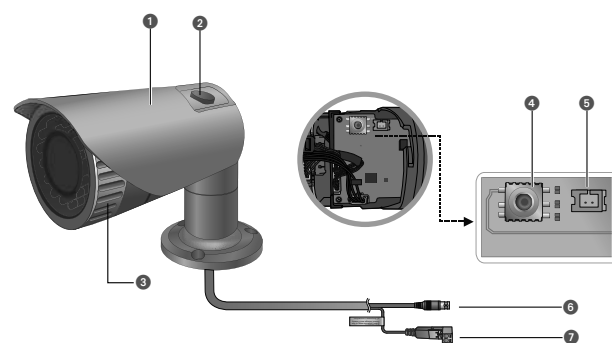


- 1. Pare-soleil de caméra
- 2. Adaptateur de pare-soleil : Fixation du pare-soleil sur la caméra.
- 3. Couverture avant
- 4. Interrupteur de configuration des fonctions : Affiche le menu sur l'écran et déplace le curseur dans les quatre directions pour confirmer le statut ou pour l'afficher après la modification d'un élément sélectionné.
× Commutation entre les modes AHD et CVBS : Appuyez sur le bouton SET pendant plus de 5 secondes.
- 5. Terminal de sortie vidéo vers le moniteur
- 6. Prise de sortie vidéo : Les signaux vidéo sont émis à travers ce port. Branchez ce port au port Video IN d'un AHD DVR.
- 7. Borne d'entrée de l'alimentation : Permet le raccordement à l'alimentation secteur correspondant à chaque modèle.

PRINCIPALE		
▶ 1. VIDEO FORMAT	AHD ↵	AHD / CVBS
2. D-WDR	ARRÊT ↵	ARRÊT / MARCHÉ
3. BAL BLC	ATW ↵	ATW / INTER / EXTER / MANUEL / AWC-SET
4. EXPOSITION	↵	LUMINOSITÉ / OBTURATEUR / AGC / DNR / RETOUR
5. CONTRÉ-JOUR	ARRÊT ↵	ARRÊT / USER BLC / HLC
6. SPÉCIALE	↵	AFFICHAGE / COAX / REG IMAGES / JOUR/NUIT / MASQUAGE / DÉPLACEMENT / RETOUR
7. QUITTER	ENR ↵	ENR / NOT SAVE / REINT

ITALIANO

HCO-7010RA/7020RA/7030RA Guida rapida

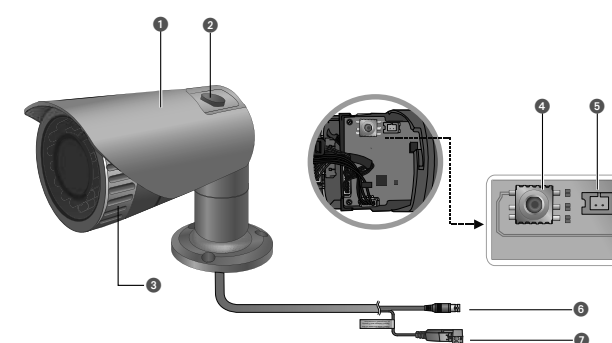


- 1. Paraluce
- 2. Adattatore paraluce : Fissare il paraluce alla videocamera.
- 3. Coperchio frontale
- 4. Interruttore setup funzioni : Visualizza il menu sullo schermo e muove il cursore nelle quattro direzioni per confermare lo stato o dopo aver cambiato una voce selezionata.
× Per passare dalla modalità AHD a quella CVBS e viceversa, premere il tasto SET per più di 5 secondi.
- 5. Terminale uscita video al Monitor
- 6. Jack Video in uscita : I segnali video sono trasmessi attraverso questa porta. Connettere questa porta alla porta di entrata Video di un DVR con tecnologia AHD.
- 7. Terminale alimentazione : Permette di effettuare il collegamento corretto per ogni modello.

PRINCIPALE		
▶ 1. VIDEO FORMAT	AHD ↵	AHD / CVBS
2. D-WDR	OFF ↵	OFF / ON
3. BIL BIANCO	ATW ↵	ATW / INTERNO / ESTERNO / MANUALE / AWC-SET
4. ESPOSIZIONE	↵	LUMINOSITÀ / OTTURATORE / AGC / DNR / RITORNO
5. CONTROLUCE	OFF ↵	OFF / USER BLC / HLC
6. SPECIALE	↵	MOSTRA / COAX / REG IMMAGINE / GIORNO/NOTTE / PRIVACY / MOVIM. / RITORNO
7. ESCITA	SALVA ↵	SALVA / NOT SAVE / REIMPOSTA

ČESKY

HCO-7010RA/7020RA/7030RA Rychlý návod

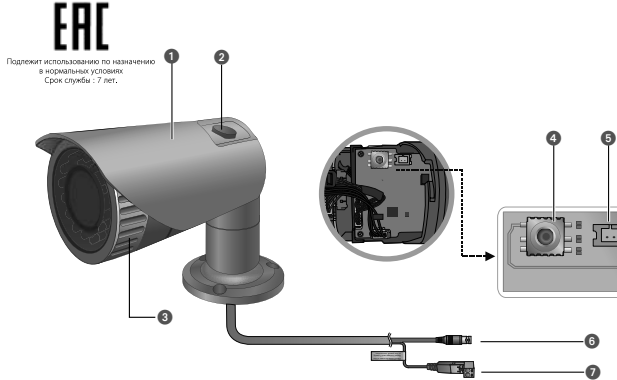


- 1. Kryt kamery proti slunci
- 2. Adaptér krytu proti slunci : Upevnění krytu proti slunci na kameru.
- 3. Přední kryt
- 4. Spínač nastavení funkce : Na obrazovce zobrazí nabídku a posouvá kurzor do čtyř směrů k potvrzení stavů či po změně vybrané položky.
× Přepínání mezi režimy AHD a CVBS: Stiskněte tlačítko SET nadélně 2 sekund.
- 5. Výstup obrazu do monitoru
- 6. Připojení výstupu obrazu : Výstup videosignálu je prováděn těmito porty. Připojte tento port k portu VSTUP VIDEO (VIDEO IN) vašeho AHD DVR.
- 7. Konektor napájení : Připojuje se k příslušnému napájení pro každý model.

MAIN SETUP		
▶ 1. VIDEO FORMAT	AHD ↵	AHD / CVBS
2. D-WDR	VYP ↵	VYP / ZAP
3. WHITE BAL	ATW ↵	ATW / UVNITŘ / VENKU / RUČNĚ / AWC-SET
4. EXPOZICE	↵	JAS / CLONA / AGC / DNR / OPLACENÍ
5. PODSVÍCENÍ	VYP ↵	VYP / USER BLC / HLC
6. SPECIÁL	↵	DISPLAY / COAX / IMAGE ADJ / DEN/NOC / SOUKROMÍ / POHYB / OPLACENÍ
7. VÝROBEK	ULOŽIT ↵	ULOŽIT / NEUKLÁDAT / RESET

РУССКИЙ

HCO-7010RA/7020RA/7030RA Краткое руководство пользователя

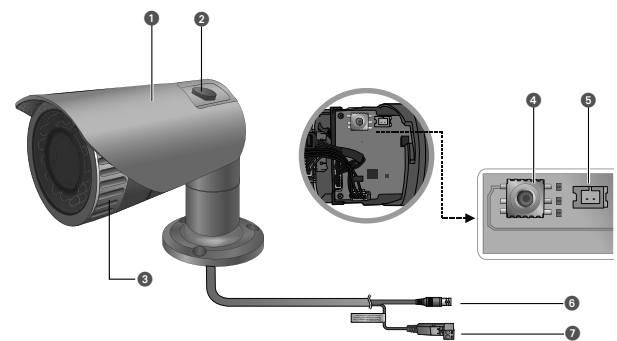


- 1 Солнцезащитная бленда камеры
- 2 Адаптер солнцезащитной бленды: крепление солнцезащитного устройства на камере.
- 3 Передняя крышка
- 4 Переключатель настра йки функций: Вывести меню на экран и перемещать курсор почетырем направлениям для подтверждения состояния или после изменения настроек выбранно й функции.
× Чтобы переключиться между режимами AHD и CVBS, держат кнопку SET (УСТАНОВИТЬ) нажатой дольше 5 секунд.
- 5 Разъем выхода видеосигнала на монитор
- 6 Разъем выхода видеосигнала: Видеосигналы выводятся через этот порт. Соедините этот порт с портом Video IN (Вход видео) цифрового видеорежистратора (DVR) стандарта AHD.
- 7 Разъем ввода питания: подключить питание как указано для конкретной модели.

MAIN SETUP		
▶ 1. VIDEO FORMAT	AHD ←	AHD / CVBS
2. D-WDR	ВЫКЛ. ←	ВКЛ. / ВЫКЛ.
3. БАЛАНС БЕЛ.	АТW ←	АТW / В ПОМЕЩЕНИИ / СНАРУЖИ / ВРУЧНУЮ / АWC-SET
4. ЭКСПОЗИЦИЯ	←	ЯРКОСТЬ / ЗАТВОР / AGC(APU) / DNR / ВОЗВРАТА
5. BACKLIGHT	ВЫКЛ. ←	ВЫКЛ. / USER BLC / HLC
6. СПЕЦ. ФУНКЦИИ	←	ОТОБРАЗИТЬ/COAX/IMAGE ADJ./ДЕНЬ/НОЧЬ / ПРИВАТНОСТЬ/ДВИЖЕНИЕ/ВОЗВРАТА
7. ВЫХОД	СОХРАНИТЬ	СОХРАНИТЬ / NOT SAVE / ПЕРЕЗАГРУЗ.

TÜRKÇE

HCO-7010RA/7020RA/7030RA Hızlı Kılavuz



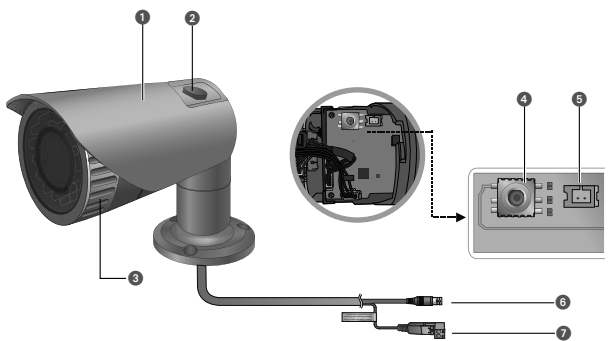
- 1 Güneş Siperliği
- 2 Güneşlik adaptörü : Güneşliği kameraya sabitler.
- 3 Ön Kapak
- 4 Foknsiyon Ayar düğmesi : Menüyi ekranda görüntüledikten sonra imleci dort istikamette kaydırarak durum ya da seçilen öge deęişimini teyit edin.
× AHD ve CVBS modları arasında geçiş yapma: SET düğmesine 5 saniyeden daha uzun bir süre basın.
- 5 Monitöre Video Çıkış Terminali
- 6 Video çıkış terminali : Video sinyalleri bu bağlantı noktası üzerinden gönderilir. Bu bağlantı noktasını AHS DVR in Video IN Video IN bağlantı noktasına bağlayın.
- 7 Güç girişi terminali: Her modelin kendisine uygun güç kaynağına bağlanır.

ANA AYAR		
▶ 1. VIDEO FORMAT	AHD ←	AHD / CVBS
2. D-WDR	KAPALI ←	KAPALI / AÇIK
3. BEYAZ DENG	BDOİ ←	BDOİ / İÇ MEKAN / DİŞ MEKAN / MANUEL / OBDK-SET
4. POZLAMA	←	PARLAKLIK / OBTURATÖR / OAK / DNR / GR DÖN
5. ARKA IŞIK	KAPALI ←	KAPALI / USER BLC / HLC
6. ÖZEL	←	EKRAN / COAX / GRNT AYR ADJ / GÜNDÜZ/GECE /GİZLİLİK / HAREKET / GR DÖN
7. ÇIK	KAYDET	KAYDET / KAYDETME / SIFIRLAMA

- Çihazın Ticaret Bakanlığına önenilen ortalaması öürü.
 - Çihazın EEE Yönetmeliklerine uygun olduğunu benzer beyan.
- EDS Elektronik Destek Sanayi ve Ticaret Ltd. Şti.
Koçnıncu Elektronik Bilgi İşlem Sistemleri San. ve Dış. Tic. A.Ş.
NFS Teknoloji ve Otomasyon Sistemleri San. Ve Tic. Ltd. Şti.
Sensonet Teknolojik Elekt. ve Biliş. Hiz. San. ve Tic. Ltd. Şti.

POLSKI

HCO-7010RA/7020RA/7030RA Skrócona instrukcja obsługi

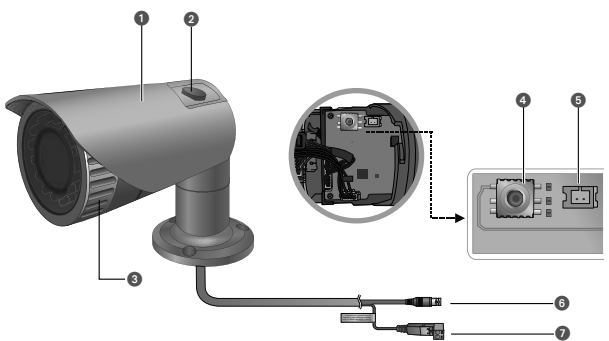


- 1 Osłona przeciwsłoneczna kamery
- 2 Pierścień adaptacyjny osłony przeciwsłonecznej : Mocowanie osłony przeciwsłonecznej na kamerze.
- 3 Pokrywa przednia
- 4 Przełącznik ustawiania funkcji : Wyświetla menu ekranowe i przesuwanie kursora w czterech kierunkach w celu potwierdzenia stanu lub po zmianie zaznaczonego elementu.
× Przełączenie pomiędzy trybami AHD i CVBS: naciśnij przycisk SET i przytrzymaj go przez co najmniej 5 sekund.
- 5 Gniazdo wyjścia wizyjnego do monitora
- 6 Gniazdo wyjściowe sygnałów wizyjnych : Sygnały wideo są wysyłane przez ten port. Należy połączyć ten port z portem Video IN rejestratora wideo AHD DVR.
- 7 Złącze wejściowe zasilania : Służą do podłączania zasilania odpowiedniego dla każdego modelu.

GŁÓWNA		
▶ 1. VIDEO FORMAT	AHD ←	AHD / CVBS
2. D-WDR	WYŁ ←	WYŁ / WŁ
3. BALANS BIELI	ATW ←	ATW / WEWNĄTRZ / NA ZEWNĄTRZ / RĘCZNE / AWC-SET
4. EKSPONENCJA	←	JASNOŚĆ / SPUST / AGC / DNR / ZWROTNY
5. BACKLIGHT	WYŁ ←	WYŁ / USER BLC / HLC
6. SPECJALNE	←	WYŚWIETLANIE / COAX / REG. OBRAJU / DZIEŃ/NOC /PRYWATNOŚĆ / RUCH / ZWROTNY
7. WYJŚCIE	ZAPISZ	ZAPISZ / NIE ZAPISZ / RESET

PORTUGUÊS

HCO-7010RA/7020RA/7030RA Manual Rápido

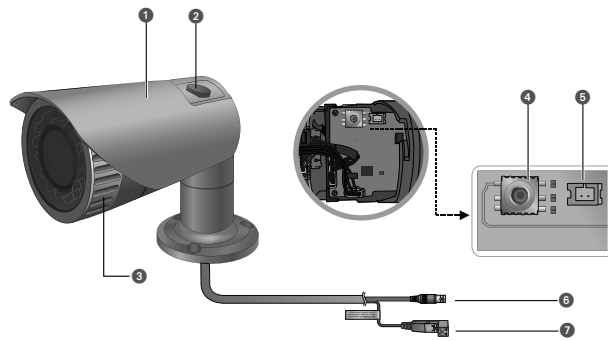


- 1 Parassol da câmara
- 2 Adaptador de parassol : Montando o para-sol na câmara.
- 3 Cobertura frontal
- 4 Chave de configuração de função : Exibe o menu na tela e move o cursor para quatro direções para confirmar o status ou depois da alteração um item selecionado.
× Alternância entre os modos AHD e CVBS: Pressione o botão SET (Definir) por mais de 5 segundos.
- 5 Terminal de saída de vídeo para o monitor
- 6 Terminal de saída de vídeo : Os sinais de vídeo saem por esta porta. Conecte esta porta à porta de Entrada de Vídeo de um DVR analógico de alta definição.
- 7 Terminal de entrada de energia : Conecta à fonte de energia apropriada para cada modelo.

PRINCIPAL		
▶ 1. VIDEO FORMAT	AHD ←	AHD / CVBS
2. D-WDR	DESL ←	DESL / LIG
3. EQUIL BRANCO	EAC ←	EAC / INTERIOR / EXTERIOR / MANUAL / CAE-AJUST
4. EXPOSIÇÃO	←	BRIILHO / OBTURADOR / CGA / DNR / RETURN
5. BACKLIGHT	DESL ←	DESL / BLC / HLC
6. ESPECIAL	←	EXIBIÇÃO / COAX / AJ IMAGEM / DIA/NOITE / PRIVACIDADE / MOVIM. / RETURN
7. SAIR	SALVAR	SALVAR / NÃO SALV / RESET

ROMÂNĂ

HCO-7010RA/7020RA/7030RA Ghid rapid

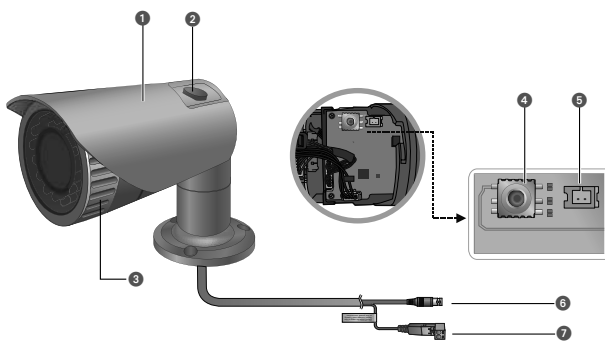


- 1 Parasolar camera
- 2 Adaptor parasolar : Utilizat pentru montarea panoului de protecție solară pe cameră.
- 3 Carcasă frontală
- 4 Comutator funcții de configurare : Afișează meniul pe ecran și deplasează cursorul în cele patru direcții pentru a confirma starea sau după selectarea unui element.
× Comutarea între modulele AHD și CVBS: apăsați butonul SET (SETARE) mai mult de 5 secunde.
- 5 Terminal ieșire video către monitor
- 6 Terminal ieșire video : Ieșirea semnalelor video se face prin acest port. Conectați acest port la portul de intrare (IN) Video al unui DVR AHD.
- 7 Terminal de alimentare : Conectează la alimentarea potrivită pentru fiecare model.

PRINCIPALĂ		
▶ 1. VIDEO FORMAT	AHD ←	AHD / CVBS
2. D-WDR	DEZACTIVAT ←	DEZACTIVAT / ACTIVAT
3. NIVEL DE ALB	ATW ←	ATW / INTERIOR / EXTERIOR / MANUAL / AWC-SET
4. EXPUNERE	←	LUMINOZITATE / OBTURATOR / AGC / DNR / REVINE
5. BACKLIGHT	DEZACTIVAT ←	DEZACTIVAT / USER BLC / HLC
6. SPECIAL	←	AFIȘAJ / COAX / IMAGE ADJ / NOAPTE/ZI / INTIMITATE / MIȘCARE / REVINE
7. IEȘIRE	SALVEAZĂ	SALVEAZĂ / NU SALBA / RESETARE

عربي

HCO-7010RA/7020RA/7030RA الدليل السريع للكاميرا

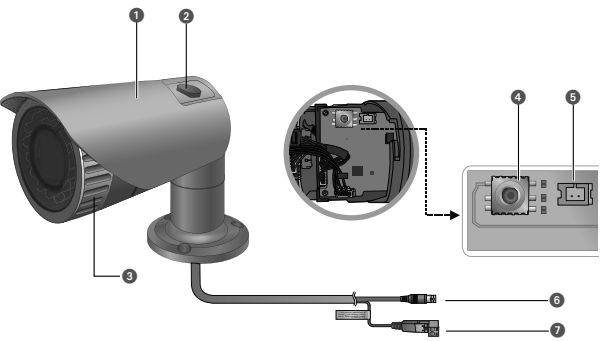


- 1 واقي الشمس للكاميرا
- 2 قرص واقي الشمس: تثبيت واقي الشمس على الكاميرا.
- 3 الغطاء الأمامي
- 4 مفتاح إعداد الوظائف: لعرض القائمة على الشاشة وتحريك المؤشر في الاتجاهات الأربعة لتأكيد الحالة أو بعد تغيير العنصر المحدد.
× التبديل بين أوضاع AHD وCVBS اضغط على زر SET لأكثر من 5 ثوانٍ.
- 5 طرف إخراج الفيديو إلى الشاشة
- 6 مقبس إخراج الفيديو: يتم إخراج إشارات الفيديو عبر هذا المنفذ. جلد هذا المنفذ يمنع إدخال الفيديو بجهاز AHD DVR.
- 7 طرف إدخال الطاقة: توصيل الطاقة كما هو ممدد لكل طراز هذا.

MAIN SETUP		
▶ 1. VIDEO FORMAT	AHD ←	AHD / CVBS
2. D-WDR	OFF ←	OFF / ON
3. WHITE BAL	ATW ←	ATW / INDOOR / OUTDOOR / MANUAL / AWC-SET
4. EXPOSURE	←	BRIGHTNESS / SHUTTER / AGC / DNR / RETURN
5. BACKLIGHT	OFF ←	OFF / USER BLC / HLC
6. SPECIAL	←	DISPLAY / COAX / IMAGE ADJ / DAY/NIGHT / PRIVACY / MOTION / RETURN
7. EXIT	SAVE	SAVE / NOT SAVE / RESET

SRPSKI

HCO-7010RA/7020RA/7030RA Brzi vodič

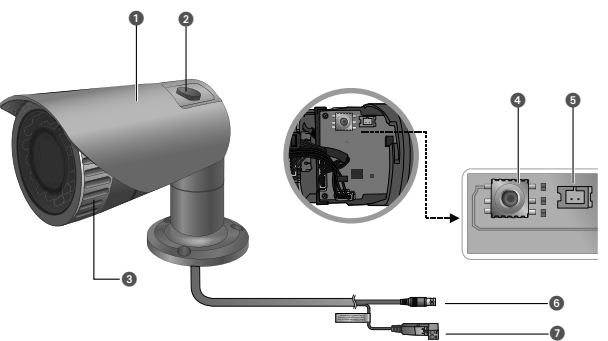


- 1 Štitnik od sunca za kameru
- 2 Adaptor za štitnik od sunca : Učvršćuje zaštitni poklopac na kameru.
- 3 Prednji poklopac
- 4 Prekladač za podešavanje funkcije : Prikazuje meni na ekranu i pomera kurzor u četirima, da bi se potvrdio status ili nakon menjanja izabrane stavke.
× Promena između režima AHD i CVBS: Držite dugme SET pritisnutim duže od 5 sekundi.
- 5 Terminal za video izlaz do monitora
- 6 Terminal za video izlaz : Video signal izlazi kroz ovaj port.Povežite ovaj port sa portom VIDEO ULAZ AHD DVR-a.
- 7 Terminal za ulaz napajanja : Povezuje se za napajanje koje odgovara svakom modelu.

PODEŠAVANJE		
▶ 1. VIDEO FORMAT	AHD ←	AHD / CVBS
2. D-WDR	ISK ←	ISK / UKENO
3. BALANS BELE	ATW ←	ATW / UNUTRA / NAPOLJU / RUČNO / AWC-SET
4. IZLOŽENOST	←	OSVETLJENJE / KAPAK / AGC / DNR / VRAC.
5. BACKLIGHT	ISK ←	ISK / USER BLC / HLC
6. SPECIJALNO	←	PRIKAŽ / COAX / IMAGE ADJ / DAN/NOĆ / PRIVATNOST / POKRET / VRAC.
7. IZLAZ	SAČUVAJ	SAČUVAJ / NE SAČUVATI / RESETUJ

한국어

HCO-7010RA/7020RA/7030RA 간단 설명서

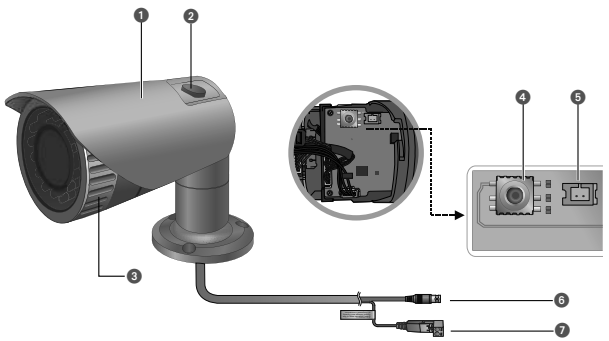


- 1 선실드
- 2 선실드 어댑터 : 선실드를 카메라에 고정시키는 역할을 합니다.
- 3 프론트 커버
- 4 기능설정 스위치 : 메뉴를 화면에 표시한 후, 상/하/좌/우로 이동시켜 원하는 항목을 선택하거나 값이나 상태를 바꾸는데 사용됩니다.
× AHD ↔ CVBS 모드 변경 : SET 버튼을 5초 이상 누릅니다.
- 5 편리한 설치를 위한 영상출력단자
- 6 영상출력 단자 : 비디오 신호를 출력합니다.
- 7 전원 입력 단자 : 전원 사양에 맞게 연결하세요.

MAIN SETUP		
▶ 1. VIDEO FORMAT	AHD ←	AHD / CVBS
2. D-WDR	OFF ←	OFF / ON
3. WHITE BAL	ATW ←	ATW / INDOOR / OUTDOOR / MANUAL / AWC-SET
4. EXPOSURE	←	BRIGHTNESS / SHUTTER / AGC / DNR / RETURN
5. BACKLIGHT	OFF ←	OFF / USER BLC / HLC
6. SPECIAL	←	DISPLAY / COAX / IMAGE ADJ / DAY/NIGHT / PRIVACY / MOTION / RETURN
7. EXIT	SAVE	SAVE / NOT SAVE / RESET

SVENSKA

HCO-7010RA/7020RA/7030RA Snabbmanual



- 1 Kameran solskydd
- 2 Solskyddsadapter : Fäst bländarskyddet på kameran.
- 3 Frontskydd
- 4 Funktionsinställningskopplare : Visa meny på skärmen och flytta markören åt fyrahåll för bekräfta status eller efter ändring av ett valt objekt.
× Växling mellan lägena AHD och CVB: Tryck på SET-knappen i mer än 5 sekunder.
- 5 Videoutgång till bildskärm
- 6 Videoutgång : Videosignaler skickas via den här porten. Anslut den här porten till Video In-porten på en AHD DVR-enhet.
- 7 Strömförsörjningsingång : Anslutning till den strömförsörjningskälla som är lämplig för respektive modell.

MAIN SETUP		
▶ 1. VIDEO FORMAT	AHD ←	AHD / CVBS
2. D-WDR	AV ←	AV / PÅ
3. VITBAL.	ATW ←	ATW / INOMHUS / UTMOMHUS / MANUELL / AWC-SET
4. EXPONERING	←	LJUSSTYRKA / SLUTARE / AGC / DNR / ÅTERGÅ
5. MOTLJUS	AV ←	AV / USER BLC / HLC
6. SPECIAL	←	VISNING / COAX / BILDJUST. / DAG/NATT / AVSKILDHET / RÖRELSE / ÅTERGÅ
7. GÅ UR	SPARA	SPARA / EJ / ÅTER

품질보증서

제품명	High Resolution Weatherproof IR Camera	보증기간
모델명	HCO-7010RA/HCO-7020RA/HCO-7030RA	구입 후 2년
구입일자	년 월 일	
보증기간	년 월 일 까지	

고객주소	성명	연락처
판매점주소(상호)	성명	연락처

※ 제품 판매시 공란의 내용을 필히 기입하여 주십시오.

◀ 서비스를 받으실 때 ▶

- 사용설명서를 한번 더 읽어주십시오.
고장이라 생각되면 서비스를 요청하기 전에 반드시 사용설명서를 한번 더 읽어 주십시오.
사용미숙 등으로 인한 고장현상이 있으므로 사용설명서의 취급법과 주의사항 등을 보시면 고객 여러분의 손으로도 간단히 해결되는 경우가 있습니다.
서비스를 요청하시는 방법은?
요청하실 때는 고장상태를 정확히 알려 주십시오.
이때 보증서를 함께 제시하시면 보증서에 기재된 내용에 따라 유상, 무상수리의 구분이 됩니다.

한화테크윈(주)

경기도 성남시 분당구 판교로319번길6(삼평동 701)
영 업 TEL 070-7147-8771-9A/S 및 기술 문의 1588-5772
부산영업소 TEL 051-796-3216
대구영업소 TEL 053-742-3098
광주영업소 TEL 062-941-9559
대전영업소 TEL 042-489-9840

아래 사항에 따른 고장은 유상 처리됩니다.

- 1) 사용자 취급 부주의에 의한 고장
- 2) 정격전원외의 전원 연결시
- 3) 사용자 임의로 분해, 수리한 경우
- 4) 자연재해에 의한 고장 (화재, 홍수, 해일 등)
- 5) 소모품 교체시

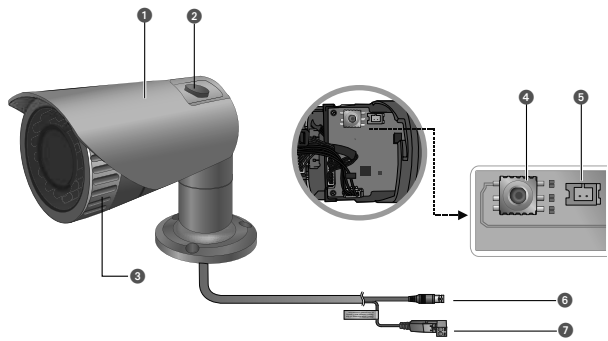
한화테크윈주식회사

A등급기 (업무용 방송통신기자재)

이 기기는 업무용(A급) 전자파적합기기로서 판매자 또는 사용자는 이 점을 주의하시기 바라며, 가정외의 지역에서 사용하는 것을 목적으로 합니다.

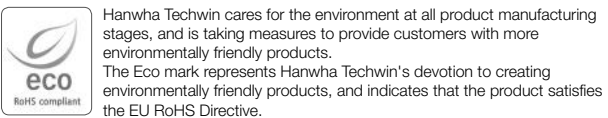
DANSK

HCO-7010RA/7020RA/7030RA Kvikmanual



- 1 Kameraets solskærm
- 2 Adapter til solskærm : Fastgør solskærmen på kameraet.
- 3 Forreste cover
- 4 Funktionsopstillingskontakt : Viser menuen på skærmen og flytter markøren i fire retninger for at bekræfte status eller efter ændring af et valgt element.
× Skift mellem AHD- og CBS-tilstande: Tryk på knappen SET i over 5 sekunder.
- 5 Videoudgang til monitor
- 6 Videoudgang : Videosignaler sendes via denne port. Slut denne port til Video IN-porten (videoudgang) på en AHD DVR-optager.
- 7 Strømindgangsterminal : Tilslutning til den til hver enkelt model passende strømkilde.

MAIN SETUP		
▶ 1. VIDEO FORMAT	AHD ←	AHD / CVBS
2. D-WDR	SLUK ←	SLUK / TÆND
3. HVIDBALANCE	ATW ←	ATW / INDENDORS / UDENDORS / MANUEL / AWC-SET
4. EKSPONERING	←	LYSSTYRKE / LUKKER / AGC / DNR / RETUR
5. MODLYS	SLUK ←	SLUK / USER BLC / HLC
6. SPECIAL	←	DISPLAY / COAX / BILLEDJUST. / DAG/NAT / PRIVATLIVETS / BEVEGELSE / RETUR
7. FORLAD	GEM	GEM / GEM IKKE / NULSTIL



Correct Disposal of This Product (Waste Electrical & Electronic Equipment)

(Applicable in the European Union and other European countries with separate collection systems)

- This marking on the product, accessories or literature indicates that the product and its electronic accessories (e.g. charger, headset, USB cable) should not be disposed of with other household waste at the end of their working life. To prevent possible harm to the environment or human health from uncontrolled waste disposal, please separate these items from other types of waste and recycle them responsibly to promote the sustainable reuse of material resources.

Household users should contact either the retailer where they purchased this product, or their local government office, for details of where and how they can take these items for environmentally safe recycling.
Business users should contact their supplier and check the terms and conditions of the purchase contract.
This product and its electronic accessories should not be mixed with other commercial wastes for disposal.

Correct disposal of batteries in this product

(Applicable in the European Union and other European countries with separate battery return systems.)

- This marking on the battery, manual or packaging indicates that the batteries in this product should not be disposed of with other household waste at the end of their working life. Where marked, the chemical symbols Hg, Cd or Pb indicate that the battery contains mercury, cadmium or lead above the reference levels in EC Directive 2006/66. If batteries are not properly disposed of, these substances can cause harm to human health or the environment.

To protect natural resources and to promote material reuse, please separate batteries from other types of waste and recycle them through your local, free battery return system.

FCC Statement

This device complies with part 15 of the FCC Rules. Operation is subject to the following two conditions :
This device may not cause harmful interference, and
This device must accept any interference received including interference that may cause undesired operation.