

Figure 1

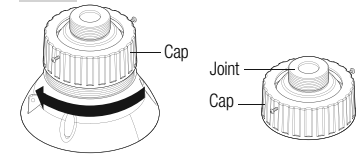


Figure 5

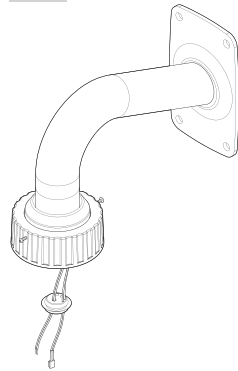


Figure 2

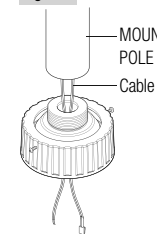


Figure 3

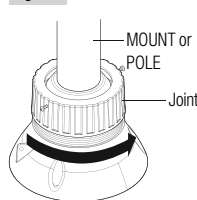


Figure 4

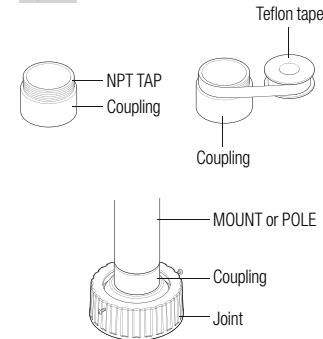


Figure 6

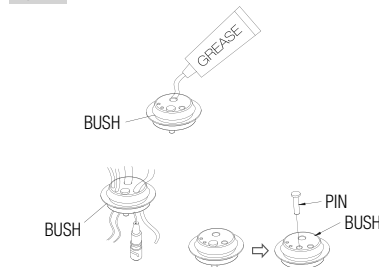


Figure 7

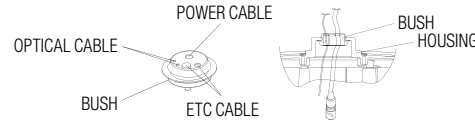


Figure 8

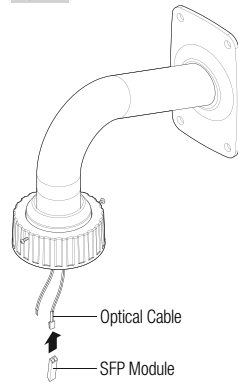


Figure 9

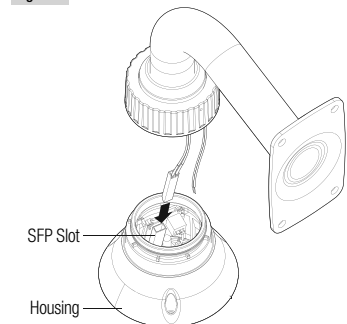


Figure 10

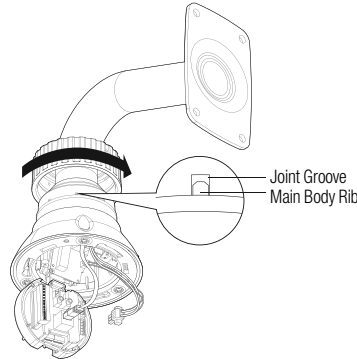


Figure 11

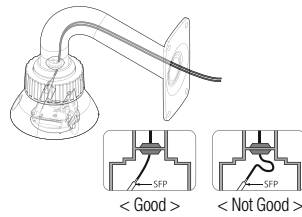
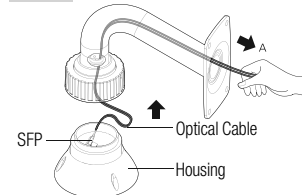


Figure 12

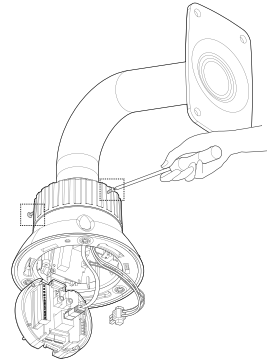


Figure 13

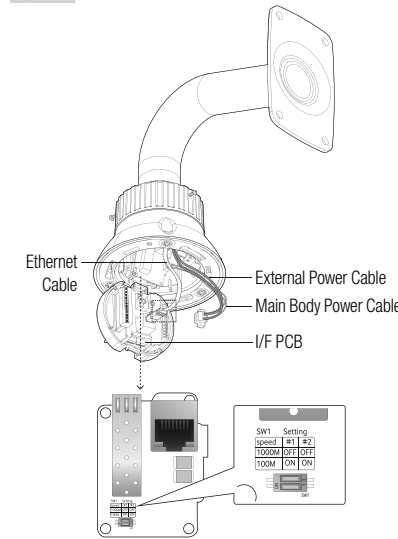


Figure 14

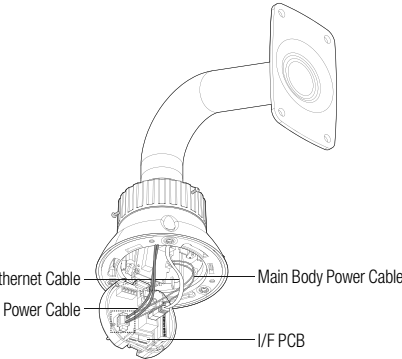


Figure 15

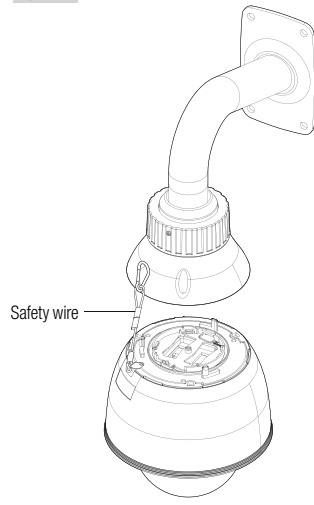


Figure 16

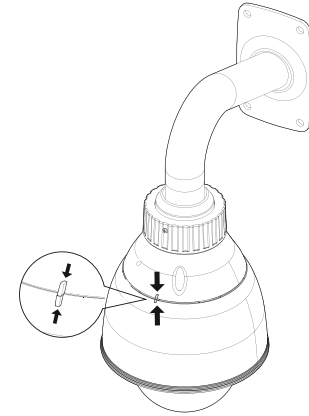


Figure 17

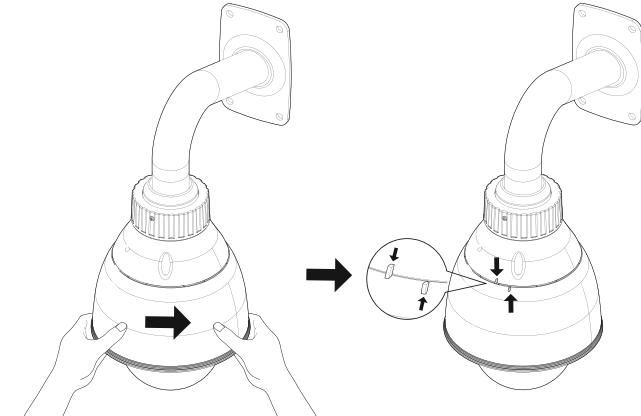
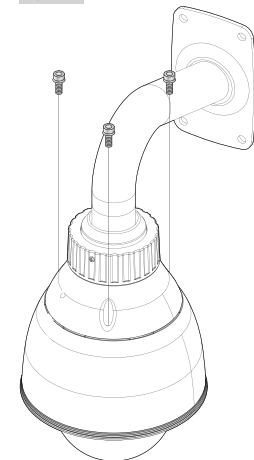


Figure 18



PT01-004143D

한국어

1. Cap을 화살표 방향으로 회전시켜 Cap과 Joint를 분리하십시오. (Figure 1)
2. Mount 또는 Pole 외부로 노출된 Cable을 Joint로 통과시키세요. (Figure 2)
3. Joint를 화살표 방향으로 회전하여 두 부재를 체결하십시오. (Figure 3)
단, PELCO社 제품과 같이 NPT TAP용 Mount에 체결하는 경우, 액세서리로 제공된 Coupling에 Teflon tape를 감아 Coupling을 체결한 후 Joint 부품을 체결하여 조립하십시오. (Figure 4)

- Mount 또는 Pole을 통해서 외부의 습기가 다양으로 유입될 수 있는 장소에 본 제품을 설치할 경우 액세서리로 포함된 BUSH를 사용하여 외부 습기의 유입을 차단하십시오. (Figure 5)
- BUSH에 그리스를 적당량 도포한 후, 케이블을 BUSH의 각 홈에 맞춰 체결하십시오. 케이블이 체결되지 않는 홈에는 PIN을 사용하여 홈을 막으세요. (Figure 6)
- BUSH를 그림처럼 하우징 내측 상단 Optical Cable에 체결하십시오. 이때, POWER CABLE을 전체적으로 눌러주어 BUSH가 단면도처럼 "하우징"에 정확히 체결하도록 하세요. (Figure 7)

4. Optical Cable에 SFP Module을 체결하십시오. (Figure 8)
5. 본체의 SFP SLOT에 체결하십시오. (Figure 9)
6. 본체 RIB와 Joint 홈 형상의 방향을 맞추어서 두 부재를 결합 후 화살표 방향으로 Cap을 회전시켜서 두 부재를 체결하십시오. (Figure 10)

- 단, 두 부재 체결 시 Optical Cable이 내부에서 접하지 않도록 Optical Cable을 외부에서 덮겨주면서 두 부재를 결합하십시오. (Figure 11)

7. CAP이 반대방향으로 풀리는 것을 방지하도록 CAP의 양쪽에 있는 나사를 회전시키세요. (나사는 완전히 내부로 들어가지 않고 일정 길이만 들어갑니다.) (Figure 12)

8. (SBP-300HF) Ethernet cable을 I/F PCB에 연결하십시오. 외부 전원 케이블과 본체의 전원 공급 케이블을 함께 전원용 터미널 블록에 결합 후 그림과 같이 I/F PCB에 연결하십시오. (Figure 13)

9. (SBP-301HF/302HF/303HF) 8번의 연결과정과 동일합니다. I/F PCB의 전원 및 커넥터 연결 배치는 그림을 참고하십시오. (Figure 14)

10. I/F PCB를 본체에 체결한 후 카메라의 안전케이블을 본체에 연결하십시오. (Figure 15)
11. 인스톨 베이스와 카메라 본체의 방향 참고 표시가 들어맞도록 결합하십시오. (Figure 16)
12. 카메라를 화살표 방향으로 돌려서 위, 아래의 참고 표시부가 오른쪽 이미지와 같이 되도록 회전시키세요. (Figure 17)
13. 육각나사 3개를 이용하여 본체와 카메라를 고정하십시오. (Figure 18)

- Speed 설정방법**
기본 설정은 1Gbps이며, Switch "ON"하면 100Mbps로 설정 가능합니다. (Figure 13)

- "네트워크 끊어짐" 이벤트 미지원**
본 제품은 네트워크 PTZ 카메라의 액세서리 제품으로 광케이블 탈착시, "네트워크 끊어짐" 알람 기능을 지원하지 않습니다.

English

1. Turn the cap in the direction shown by the arrow to separate the cap from the joint. (Figure 1)
2. Pass the exposed cable to the outside of the mount or pole through the joint. (Figure 2)
3. Turn the joint in the direction shown by the arrow to connect the two materials. (Figure 3)
If the joint part is fastened to an NPT TAP mount, such as in the product from PELCO, wrap the Teflon tape to the accessory coupling, fasten the coupling and then fasten the joint part. (Figure 4)

- If the product is installed in an area where outside moisture can penetrate through the mount or pole, use the accessory bush to block the inflow of outside moisture. (Figure 5)
- Coat the bush with grease and connect the cable to the correct hole of the bush. Plug the remaining holes with the pins. (Figure 6)
- Connect the bush to the optical cable at the top, inside the housing, as shown in the figure. Press the power cable through its length so that the bush is correctly fastened to the housing as shown in the cross-sectional diagram. (Figure 7)

4. Connect the optical cable to the SFP module. (Figure 8)
5. Fasten the SFP module to the SFP slot in the main body. (Figure 9)
6. Connect the main body rib and joint groove by matching the shape and then fasten together by turning the cap in the direction shown by the arrow. (Figure 10)

- When fastening the two materials, pull the optical cable from the outside so that it is not bent inside. (Figure 11)

7. Turn the screws on both sides of the cap to prevent the cap from coming loose in the opposite direction. (The screws are not completely inside, as only a specific length is inserted.) (Figure 12)
8. (SBP-300HF) Connect the Ethernet cable to the I/F PCB. Plug the external power cable and power supply cable of the main body into the power terminal block and connect them to the I/F PCB as shown in the figure. (Figure 13)

9. (SBP-301HF/302HF/303HF) Same as Step 8. Refer to the figure for the layout of the I/F PCB power and connector connection. (Figure 14)

10. Fasten the I/F PCB to the main body and connect the safety cable of the camera to the main body. (Figure 15)

11. Connect the installed base and the camera main body by matching the direction reference indicators. (Figure 16)
12. Turn the camera in the direction shown by the arrow so that the reference indicators at the top and bottom are the same as in the image to the right. (Figure 17)
13. Fasten the main body and camera using the 3 hexagonal screws. (Figure 18)
14. This product is intended to be supplied by Power Unit marked "Class 2" or "LPS" and rated 24 Vac(50 or 60 Hz), min. 3.1 A. (Including Main unit)

- Setting Speed**
The default setting is 1 Gbps; the speed can be set to 100 Mbps if the switch is in the "ON" position. (Figure 13)
- Does not support "Network disconnection" event**
This product does not support the "Network disconnection" alarm function when connecting or disconnecting a fiber optic cable as an accessory of Network PTZ Camera.

Français

1. Tournez le bouchon dans la direction indiquée par la flèche afin de le séparer du raccord. (Schéma 1)
2. Passez le câble exposé vers l'extérieur de la fixation ou du bras dans le raccord. (Schéma 2)
3. Tournez le raccord dans la direction indiquée par la flèche afin de connecter les deux matériaux. (Schéma 3)
Si le raccord est attaché à une fixation avec filetage NPT, comme dans le produit de PELCO, enveloppez la bande Teflon sur le couplage de l'accessoire, serrez le couplage puis serrez le raccord. (Schéma 4)

- Si le produit est installé dans une zone où de l'humidité extérieure peut pénétrer dans la fixation ou le bras, utilisez la douille de l'accessoire pour bloquer l'entrée de cette humidité. (Schéma 5)

- Enduisez la douille de graisse et connectez le câble au trou approprié de la douille. Bouchez les autres trous avec les broches. (Schéma 6)
- Connectez la douille au câble optique dans la partie supérieure, à l'intérieur du boîtier, comme indiqué dans le schéma. Appuyez sur le câble d'alimentation sur sa longueur pour que la douille soit correctement fixée au boîtier comme indiqué dans le plan en coupe. (Schéma 7)

4. Connectez le câble optique au module SFP. (Schéma 8)
5. Fixez le module SFP à la fente SFP dans le corps principal. (Schéma 9)
6. Connectez la nervure du corps principal et la rainure du raccord en faisant correspondre la forme, puis serrez ensemble en tournant le bouchon dans la direction indiquée par la flèche. (Schéma 10)

- Lors de la fixation des deux matériaux, tirez le câble optique de l'extérieur pour qu'il ne soit pas plié à l'intérieur. (Schéma 11)

7. Tournez les vis sur les deux côtés du bouchon pour éviter qu'il ne soit pas desserré dans la direction opposée. (Les vis ne sont pas complètement à l'intérieur, car seule une longueur spécifique est insérée.) (Schéma 12)
8. (SBP-300HF) Connectez le câble Ethernet à la carte de circuit imprimé I/F. Branchez le câble d'alimentation externe et le câble d'alimentation du corps principal sur le bloc de jonction d'alimentation et connectez-les à la carte de circuit imprimé I/F comme indiqué dans le schéma. (Schéma 13)

9. (SBP-301HF/302HF/303HF) Identique à l'étape 8. Voir le schéma pour la disposition de l'alimentation de la carte de circuit imprimé I/F et du branchement du connecteur. (Schéma 14)

10. Serrez la carte de circuit imprimé I/F sur le corps principal et connectez le câble de sécurité de la caméra sur le corps principal. (Schéma 15)
11. Connectez la caméra dans la direction indiquée et le corps principal de la caméra en faisant correspondre les indicateurs de référence de direction. (Schéma 16)

12. Tournez la caméra dans la direction indiquée par la flèche pour que les indicateurs de référence du haut et du bas soient identiques à ceux de l'image de droite. (Schéma 17)
13. Serrez le corps principal et la caméra en utilisant les 3 vis hexagonales. (Schéma 18)

14. Ce produit est supposé être livré par un Groupe moteur de "Classe 2" ou "LPS" avec une puissance nominale de 24 V CA (50 ou 60 Hz), min. 3,1 A. (Y compris l'unité principale)

- Définition de la vitesse**
Le paramètre par défaut est 1 Gbit/s ; la vitesse peut être définie sur 100 Mbits/s si le commutateur est en position « ON ». (Schéma 13)
- Ne prend pas en charge l'événement "Déconnexion réseau"**

- Ce produit ne prend pas en charge la fonction d'alarme "Déconnexion réseau" lors de la connexion ou la déconnexion d'un câble à fibre optique comme accessoire de la caméra réseau PTZ.

Deutsch

1. Zum Trennen des Deckels vom Verbindungsstück, den Deckel in Pfeilrichtung drehen. (Abbildung 1)
2. Das freiliegende Kabel durch das Verbindungsstück zur Außenseite der Befestigung oder des Mastens führen. (Abbildung 2)
3. Zum Verbinden der beiden Materialien das Verbindungsstück in Pfeilrichtung drehen. (Abbildung 3)
Ist das Verbindungsstück an einer NPT TAP-Befestigung fest gemacht, wie etwa im Produkt von PELCO, das Teflonband um die Zubehöerverbindung wickeln, die Verbindung befestigen und danach das Verbindungsstück befestigen. (Abbildung 4)

- Wird das Produkt in einem Bereich installiert, in dem Feuchtigkeit von außen durch die Befestigung oder den Masten dringen kann, die Zubehöerbuchse verwenden, um das Eindringen der Feuchtigkeit von außen zu verhindern. (Abbildung 5)

- Schmieren Sie die Buchse mit Schmierfett ein und verbinden Sie das Kabel mit dem richtigen Loch in der Buchse. In die verbleibenden Löcher die Pins einstecken. (Abbildung 6)
- Die Buchse oben im Gehäuse mit dem optischen Kabel verbinden, siehe Abbildung dazu. Drücken Sie das Netzkabel auf seiner ganzen Länge, damit die Buchse richtig an das Gehäuse befestigt wird, wie im Querschnittsdiagramm angezeigt. (Abbildung 7)

4. Das optische Kabel mit dem SFP-Modul verbinden. (Abbildung 8)
5. Das SFP-Modul am SFP-Steckplatz im Hauptgehäuse befestigen. (Abbildung 9)
6. Die Rippen- und Verbindungsrippen des Hauptgehäuses verbinden, Form zusammenpassen und durch Drehen des Deckels in Pfeilrichtung zusammen befestigen. (Abbildung 10)

- Beim Befestigen der beiden Materialien, das optische Kabel von außen ziehen, damit es sich innen nicht biegt. (Abbildung 11)

7. Die Schrauben auf beiden Seiten des Deckels anziehen, damit der Deckel nicht in gegenläufiger Richtung lose wird. (Die Schrauben befinden sich nicht vollständig im Innern, da nur eine bestimmte Länge eingesetzt wird.) (Abbildung 12)
8. (SBP-300HF) Das Ethernetkabel mit dem I/F PCB verbinden. Das externe Netzkabel und das Stromversorgungskabel des Hauptgehäuses in die Netzklemmleiste einstecken und mit dem I/F PCB wie in der Abbildung verbinden. (Abbildung 13)

9. (SBP-301HF/302HF/303HF) Wie im Schritt 8. Siehe die Abbildung für das Layout der I/F PCB Strom- und Steckverbindung. (Abbildung 14)

10. Befestigen Sie I/F PCB am Hauptgehäuse und verbinden Sie das Sicherheitskabel der Kamera mit dem Hauptgehäuse. (Abbildung 15)
11. Verbinden Sie den installierten Sockel und das Hauptgehäuse der Kamera durch Abgleich der Referenzindikatoren der Richtung. (Abbildung 16)
12. Drehen Sie die Kamera in die Pfeilrichtung, damit die Referenzindikatoren oben und unten denen im Bild rechts entsprechen. (Abbildung 17)

13. Befestigen Sie das Hauptgehäuse und verwenden Sie dafür die 3 Sechskantschrauben. (Abbildung 18)

14. Die Versorgung dieses Produkts ist nur durch eine Stromversorgungseinheit, „Klasse 2“ oder „LPS“, Leistung: 24 Vac (50 oder 60 Hz), min. 3,1 A bestimmt. (Haupteinheit inbegriffen)

- Geschwindigkeitseinstellung**
Die Standardeinstellung ist 1 Gbps; Die Geschwindigkeit kann bei 100 Mbps eingestellt werden, falls der Schalter auf "ON" gestellt ist. (Abbildung 13)
- Unterstützt keine Ereignisse "Netzwerkverbindung unterbrochen"**

- Dieses Produkt unterstützt nicht die Alarmfunktion "Netzwerkverbindung unterbrochen", wenn ein Lichtwellenleiter als Zubehör der Netzwerk PTZ-Kamera verbunden oder getrennt wird.

Italiano

1. Girare il tappo nella direzione mostrata dalla freccia per separare il coperchio dalla giuntura. (Figura 1)
2. Far passare il cavo scoperto all'esterno del supporto o della staffa attraverso la giuntura. (Figura 2)
3. Far girare la giuntura nella direzione mostrata dalla freccia per collegare i due componenti. (Figura 3)
Se il componente della giuntura è fissato a un supporto NPT TAP, come ad esempio il prodotto PELCO, avvolgere l'accessorio di aggancio in nastro di teflon, stringere il manicoetto di giunzione e successivamente stringere la giuntura. (Figura 4)

- Se il prodotto è installato in un'area nella quale l'umidità esterna può penetrare attraverso il supporto o la staffa, usare la boccola in dotazione per bloccare l'afflusso di umidità dall'esterno. (Figura 5)
- Cospargere la boccola con grasso e collegare il cavo al relativo foro della boccola. Attaccare i rimanenti cavi con i perni. (Figura 6)
- Collegare la boccola al cavo ottico nella parte superiore, all'interno della custodia, come mostrato nella figura. Premere completamente il cavo di alimentazione di modo che la boccola sia correttamente fissata alla custodia come mostrato nel diagramma trasversale. (Figura 7)

4. Collegare il cavo ottico al modulo SFP. (Figura 8)
5. Stringere il modulo SFP all'apertura nell'unità principale. (Figura 9)

6. Collegare la nervatura dell'unità principale con la scanalatura congiunta, facendo combaciare la forma. Quindi, stringerle insieme facendo girare il coperchio nella direzione mostrata dalla freccia. (Figura 10)

- Mentre si stringono i due materiali, spingere il cavo ottico dall'esterno in modo che non si pieghi all'interno. (Figura 11)

7. Girare le viti ad entrambi i lati del coperchio per evitare che questo si allenti nella direzione opposta. (Le viti non si trovano completamente all'interno, in quanto è inserita soltanto una lunghezza specifica.) (Figura 12)
8. (SBP-300HF) Collegare il cavo Ethernet al I/F PCB. Collegare il cavo di alimentazione esterno e il cavo di alimentazione dell'unità principale alla morsettiera e collegarli al I/F PCB come mostrato nella figura. (Figura 13)

9. (SBP-301HF/302HF/303HF) Uguali al passaggio 8. Fare riferimento alla figura per il layout dell'alimentazione I/F PCB e la connessione del connettore. (Figura 14)

10. Stringere il I/F PCB all'unità principale e collegare il cavo di sicurezza della telecamera all'unità principale. (Figura 15)
11. Collegare la base installata e il corpo principale della telecamera facendo combaciare gli indicatori di direzione di riferimento. (Figura 16)
12. Far girare la telecamera nella direzione mostrata dalla freccia di modo che gli indicatori di riferimento nella parte superiore e inferiore combacino con l'immagine a destra. (Figura 17)
13. Stringere l'unità principale e la telecamera usando le 3 viti esagonali. (Figura 18)
14. Questo prodotto è stato ideato per essere fornito con un'unità di alimentazione segnata come "Classe 2" o "LPS" e classificata 24 Vac(50 o 60 Hz), min. 3.1 A. (Inclusa unità principale)

- Impostazioni velocità**
L'impostazione predefinita è 1 Gbps; è possibile impostare la velocità a 100 Mbps se l'interruttore si trova su "ON" (Figura 13)
- Non supporta l'evento "Scollegamento dalla rete"**
Questo dispositivo non supporta la funzione di allarme "Scollegamento dalla rete" durante la connessione o disconnessione a un cavo a fibra ottica come accessorio della telecamera di rete PTZ.

