

WISeNET

SÍŤOVÝ VIDEOREKORDÉR

Stručná příručka

QRN-1630S/QRN-830S/QRN-430S

XRN-815S/XRN-420S

CE

Zobrazení komponent



- Vzhled komponentů se může od zobrazeného obrázku lišit.
- Kategorie a množství příslušenství se může lišit v závislosti na oblasti prodeje.
- V některých krajích není HDD předem nainstalovaný. Množství šroubů pro montáž HDD, napájecích kabelů SATA, datových kabelů SATA a napájecích/datových kabelů SATA se u jednotlivých modelů liší.

Rekordér QRN-430S/XRN-420S	Rekordér QRN-1630S/QRN-830S/XRN-815S
Myš	Stručná příručka
Napájecí kabel	Napájecí adaptér
Rámeček	Napájecí kabel SATA ①
Napájecí kabel SATA ②	Datový kabel SATA
Šroub upevnění HDD	Šrouby pro upevnění konzoly

Model bez pevného disku

Komponenty	Název modelu	QRN-1630S/XRN-815S	QRN-830S	QRN-430S/XRN-420S
Rekordér		O	O	O
Myš		O	O	O
Stručná příručka		O	O	O
Napájecí kabel		O	O	O
Napájecí adaptér		X	O	O
Rámeček		O	X	X
Napájecí kabel SATA ①		O	X	X
Napájecí kabel SATA ②		X	O	O
Datový kabel SATA		O (2)	X	X
Šroub upevnění HDD		O (8)	O (4)	O (4)
Šrouby pro upevnění konzoly		O (4)	X	X

Model s pevným diskem

Komponenty	Název modelu	QRN-1630S/XRN-815S (Pevný disk 1 ea)	QRN-830S (Pevný disk 1 ea)	QRN-430S/XRN-420S (Pevný disk 1 ea)
Rekordér		O	O	O
Myš		O	O	O
Stručná příručka		O	O	O
Napájecí kabel		O	O	O
Napájecí adaptér		X	O	O
Rámeček		O	X	X
Napájecí kabel SATA ①		X	X	X
Napájecí kabel SATA ②		X	X	X
Datový kabel SATA		O	X	X
Šroub upevnění HDD		O (4)	X	X
Šrouby pro upevnění konzoly		O (4)	X	X

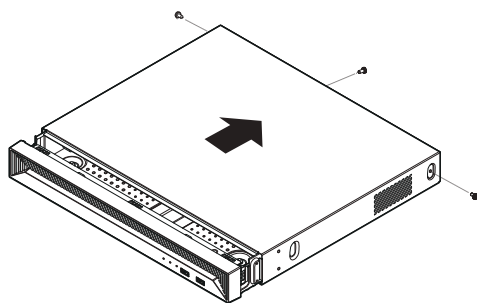
Montáž HDD

- !** ■ Pokud přidáváte nový či dříve použitý HDD do tohoto produktu vedle původně nainstalovaného/nainstalovaných HDD, před uvedením do provozu nové HDD manuálně naformátujte.
- Pro umístění nebo instalaci dalšího HDD se musíte obracet na svého prodejce nebo své zákaznické středisko.

QRN-1630S/XRN-815S

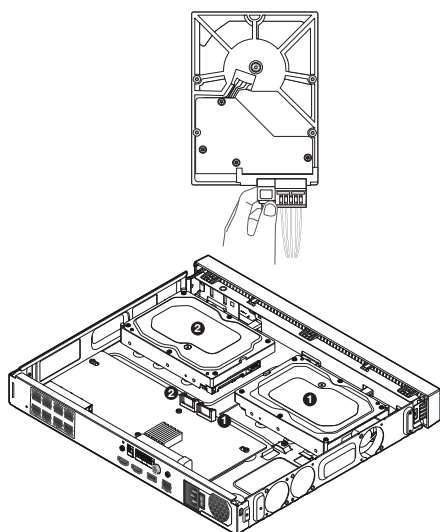
-  ■ Na uvedených obrázcích je model XRN-815S.

- 1** Odstraňte šrouby na levé/pravé a zadní straně a zatlačením dozadu sejměte kryt.



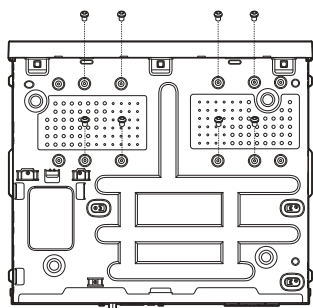
- 2** Připojte SATA/napájecí kabel pevného disku ke konektoru na základní desce.

- Číslo umístění pevného disku a číslo konektoru naleznete na obrázku níže.



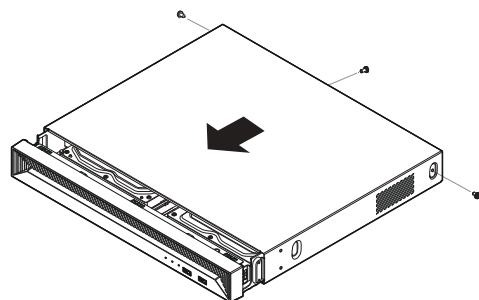
- !** ■ Před vyjmutím HDD jemně konektor stiskněte. Nevytahujte kabel silou.

- 3** Pomocí šroubů upevněte pevný disk do spodní části rekordéru.



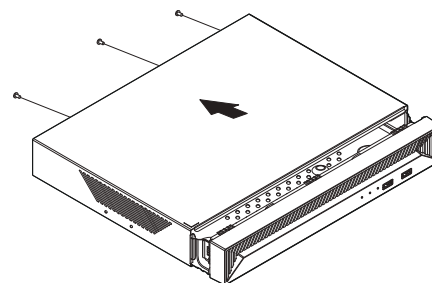
- 4** Ujistěte se, že s portem připojení a vedením kabelů v rekordéru není žádný problém, a po uzavření krytu jej upevněte pomocí šroubů.

- Při zavírání krytu buďte opatrní, aby se kabel nepoškodil.



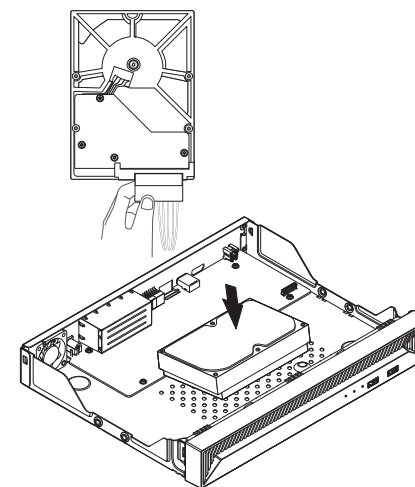
QRN-830S

- 1** Odstraňte šrouby na levé/pravé a zadní straně a zatlačením dozadu sejměte kryt.



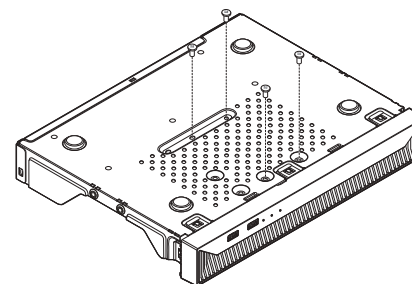
- 2** Připojte SATA/napájecí kabel pevného disku ke konektoru na základní desce.

- Číslo umístění pevného disku a číslo konektoru naleznete na obrázku níže.



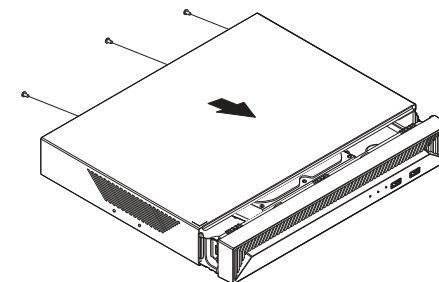
- !** ■ Před vyjmutím HDD jemně konektor stiskněte. Nevytahujte kabel silou.

- 3** Pomocí šroubů upevněte pevný disk do spodní části rekordéru.



- 4** Ujistěte se, že s portem připojení a vedením kabelů v rekordéru není žádný problém, a po uzavření krytu jej upevněte pomocí šroubů.

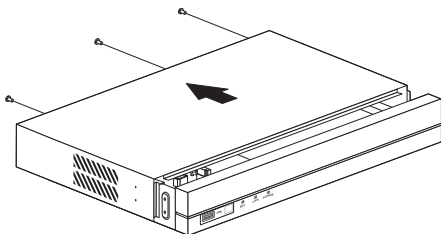
- Při zavírání krytu buďte opatrní, aby se kabel nepoškodil.



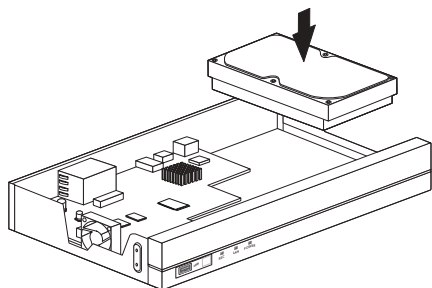


Na uvedených obrázcích je model QRN-430S.

- 1 Povolte šrouby na zadní straně a sundejte kryt směrem dolů.

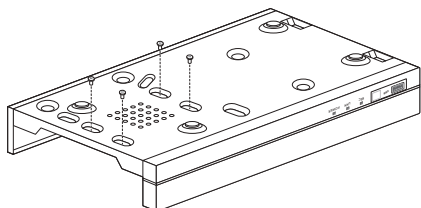


- 2 Připojte SATA/napájecí kabel pevného disku ke konektoru na základní desce.



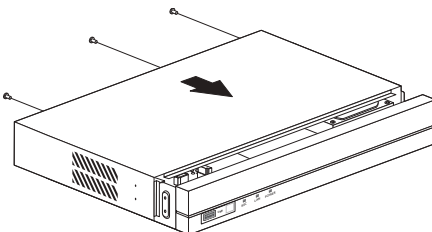
- ! Před vyjmutím HDD jemně konektor stiskněte. Nevytahujte kabel silou.

- 3 Pomocí šroubů upevněte pevný disk do spodní části rekordéru.



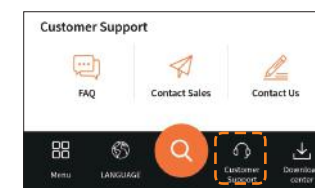
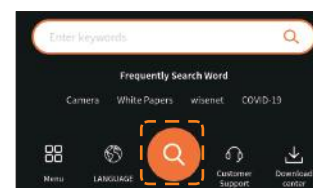
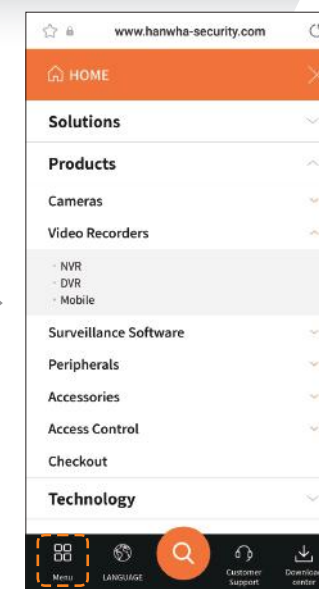
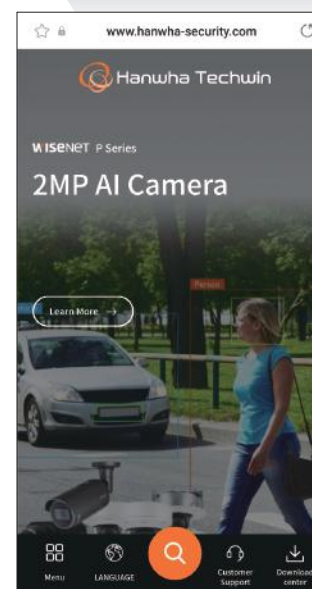
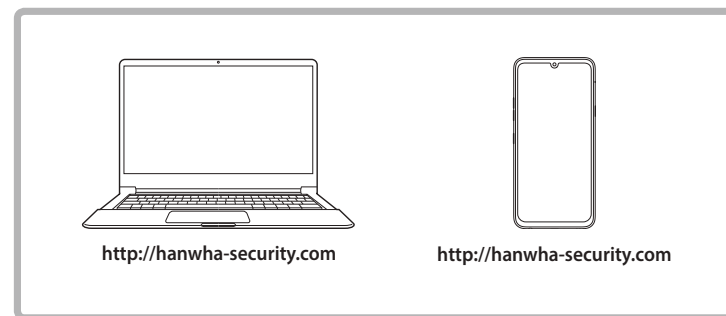
- 4 Ujistěte se, že s portem připojení a vedením kabelů v rekordéru není žádný problém, a po uzavření krytu jej upevněte pomocí šroubů.

- Při zavírání krytu buďte opatrní, aby se kabel nepoškodil.



Používání informací o produktu

Informace o produktu, příručce, informace o firmwaru, časté dotazy a seznam kompatibility HDD naleznete na domovské stránce nebo mobilním webu na chytrém telefonu.

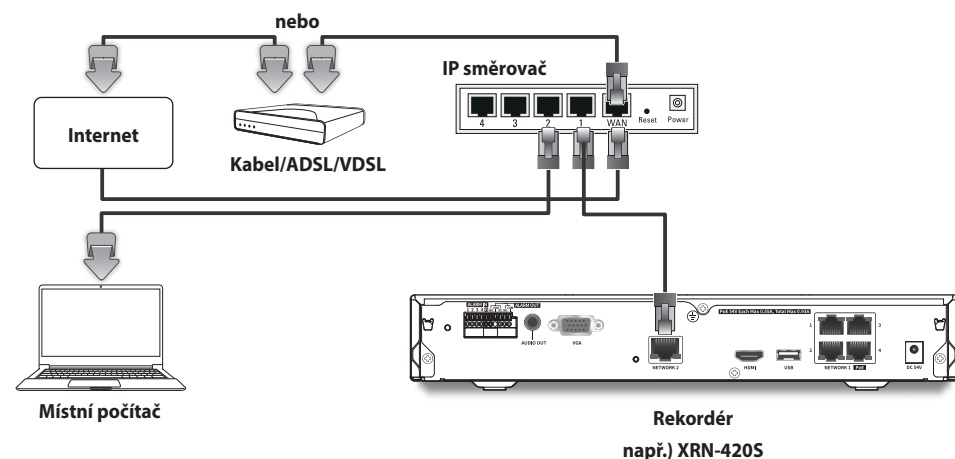


Připojení k síti pomocí směrovače

Pokud chcete do svého prostředí přidat 1–3 počítače a rekordéry pomocí modemu xDSL / kabelového modemu, můžete použít směrovač pouze s jednou internetovou linkou.

Toto je instalační příručka pro začátečníky při práci se sítěmi. Postupujte podle pokynů k nastavení směrovače místního počítače a rekordéru.

Připojení kabelu



Propojení směrovače s počítačem

Podívejte se do uživatelské příručky směrovače.

Propojení rekordéru a směrovače

Přejděte do části <IP a port> v nabídce nastavení <Síť> rekordéru, a nastavte položky 1 <IP adresa> a 2 <Brána> v části <Nastavení>.

※ Nastavení <Výchozí brána> v okně [cmd.exe] místního počítače a položka <Brána> rekordéru musí být stejné.

※ První tři čísla rekordéru <IP adresa> by měly odpovídat prvním třem <Výchozí brána> zadaným do okna [cmd.exe] na místním počítači.

```
Command Prompt
Microsoft Windows [Version 10.0.18362.329]
(c) 2019 Microsoft Corporation. All rights reserved.

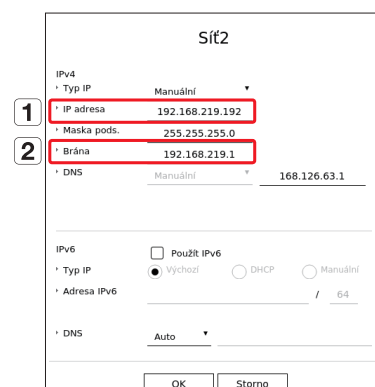
C:\Users\User>ipconfig

Windows IP Configuration

Ethernet adapter Ethernet 2:

    Connection-specific DNS Suffix . : kornet
    IPv4 Address. . . . . : 192.168.219.192
    Subnet Mask . . . . . : 255.255.255.0
    Default Gateway . . . . . : 192.168.219.1
```

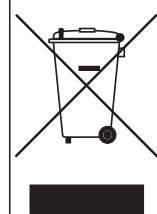
<okno cmd>



<např. obrazovka rekordéru>



Společnost Hanwha Techwin dbá při všech fázích výroby na ochranu životního prostředí a přijala řadu opatření k tomu, aby mohla svým zákazníkům dodávat produkty šetrné k životnímu prostředí. Značka Eco je výrazem odhodlání společnosti Hanwha Techwin vyrábět produkty šetrné k životnímu prostředí a znamená, že tento přístroj splňuje požadavky evropské směrnice RoHS.



Správná likvidace výrobku (Elektrický a elektronický odpad)

Toto označení na výrobku, jeho příslušenství nebo dokumentaci znamená, že výrobek a jeho elektronické příslušenství (například nabíječku, náhlavní sadu, USB kabel) je po skončení životnosti zakázáno likvidovat jako běžný komunální odpad. Možným negativním dopadům na životní prostředí nebo lidské zdraví způsobeným nekontrolovanou likvidací zabráníte oddělením zmíněných produktů od ostatních typů odpadu a jejich zodpovědnou recyklací za účelem udržitelného využívání druhotných surovin.

Uživatelé z řad domácností by si měli do prodejce, u něhož produkt zakoupili, nebo u příslušného městského úřadu vyžádat informace, kde a jak mohou tyto výrobky odevzdat k bezpečné ekologické recyklaci.

Podnikoví uživatelé by měli kontaktovat dodavatele a zkontrolovat všechny podmínky kupní smlouvy. Tento výrobek a jeho elektronické příslušenství nesmí být likvidován spolu s ostatním průmyslovým odpadem.



Správná likvidace baterií v tomto výrobku

(Platí v Evropské unii a dalších evropských zemích s vlastními systémy zpětného odběru baterií.)

Tato značka na baterii, návodu nebo obalu znamená, že baterie v tomto výrobku nesmí být na konci své životnosti likvidovány společně s jiným domovním odpadem. Případně vyznačené symboly chemikálií Hg, Cd nebo Pb upozorňují na to, že baterie obsahuje rtuť, kadmium nebo olovo v množství překračujícím referenční úroveň stanovené směrnicí ES 2006/66. Pokud baterie nejsou správně zlikvidovány, mohou tyto látky poškodit zdraví osob nebo životní prostředí.

Pro ochranu přírodních zdrojů a pro podporu opakovaného využívání materiálů oddělte, prosím, baterie od ostatních typů odpadu a nechte je recyklovat prostřednictvím místního bezplatného systému zpětného odběru baterií.

