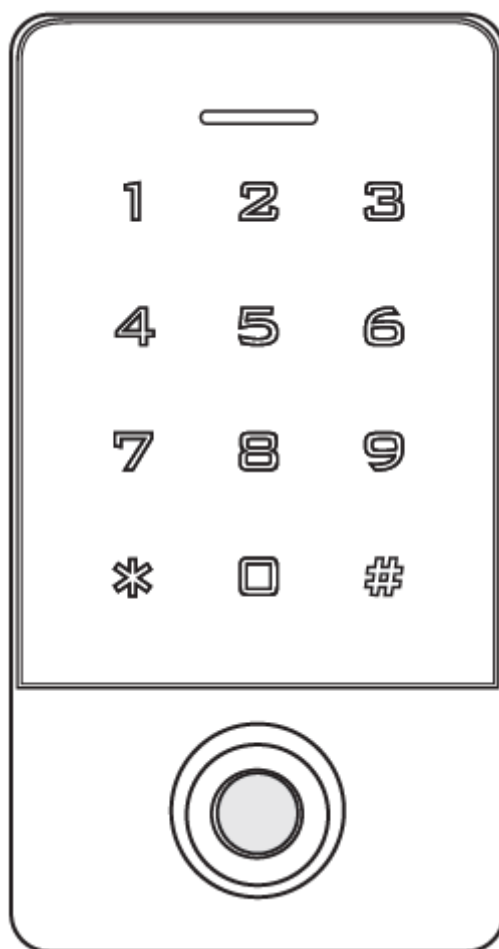


Přístupový systém s klávesnicí a čtečkou otisků prstů

Uživatelská příručka



TF1 – WiFi

1. Seznámení

Tato série výrobků je nová generace multi – funkčního přístupového zařízení. Je postavena na 32-bit ARM procesoru, který je výkonný, stabilní a spolehlivý. Může pracovat v režimu čtečky, nebo jako samostatný přístupový kontrolér. Jeho využití je velmi široké jak v obchodních, rezidenčních objektech tak ve vilách, bankách nebo bezpečnostních objektech atd...

2. Vlastnosti

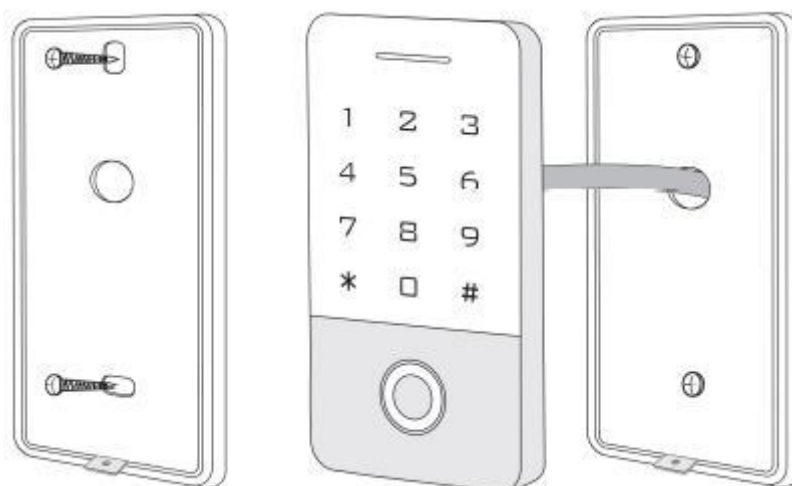
Vlastnost	Specifikace
Typ karty	13,56MHz Mifare karty
Provedení klávesnice	Kovová podsvícená dotyková
Typ výstupu	V režimu čtečky, lze výstupní formát uživatelsky nastavit
Způsob přístupu	Podporuje 7 způsobů přístupu
Karta Admin	Podporuje Admin kartu pro přidávání a pro odebírání
Kapacita uživatelů	10.000 karet/pinů a 600 otisků prstů

3. Technické specifikace

Pracovní napětí:	DC 12-24V	Stupeň krytí:	IP 68
Pracovní proud:	< 100mA	Pracovní vlhkost:	0% - 95%
Klidový proud:	< 35mA	Pracovní teplota:	-40°C až +60°C
Způsob přístupu:	Otisk prstu, karta, kód a různé kombinace předchozích metod		

4. Instalace

- S použitím dodaného speciálního šroubováku sejměte spodní kryt
- Vyvrtejte do zdi dva otvory pro montážní šrouby a jeden otvor pro kabel
- Zasuňte přibalené hmoždinky do vyvrtaných otvorů ve zdi
- Pevně připevněte spodní kryt pomocí 2 dodaných samořezných šroubů
- Proveďte kabel kabelovým otvorem
- Připevněte zpět klávesnici ke spodnímu krytu pomocí specifického šroubu

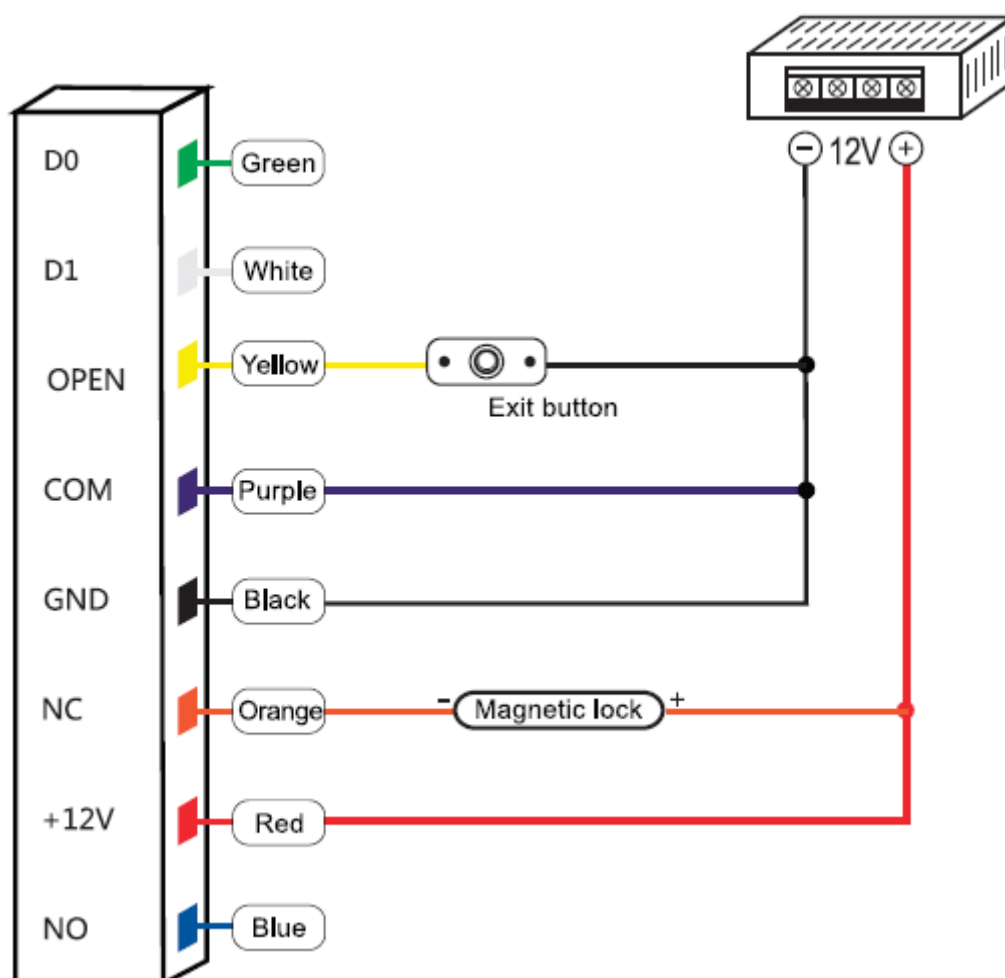


5. Vodiče

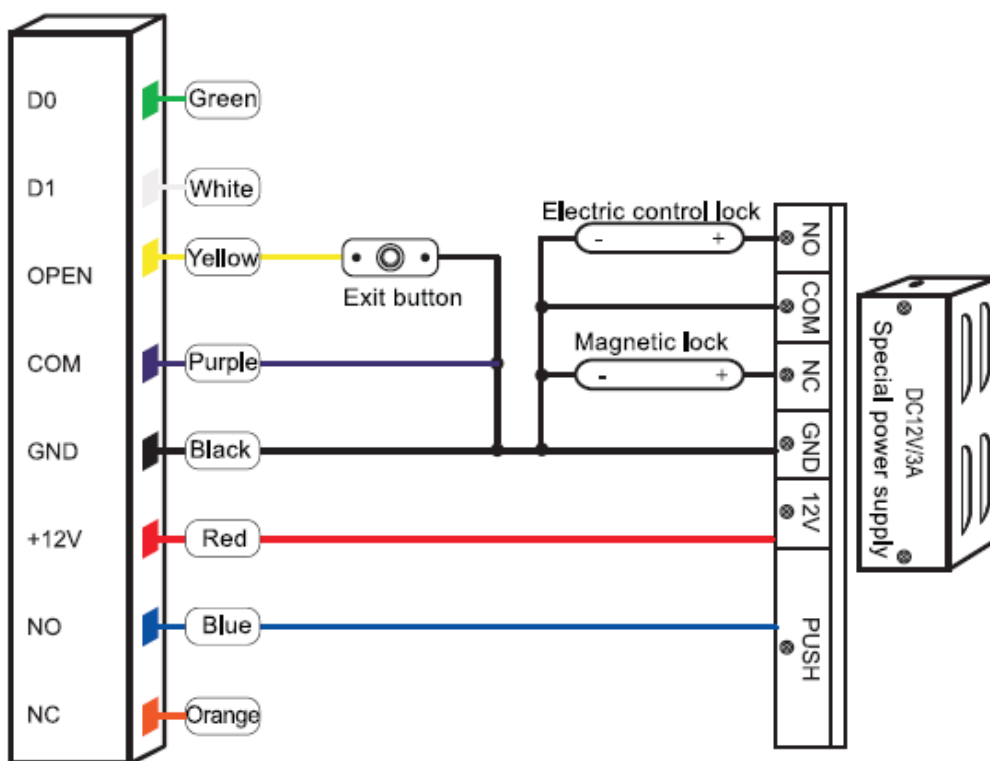
Č.	Barva	Značení	Popis
1	Zelená	D0	Wiegand Data 1 vstup (Výstup v režimu čtečka)
2	Bílá	D1	Wiegand Data 0 vstup (Výstup v režimu čtečka)
3	Žlutá	OPEN (BEEP)	Odchodové tlačítko vstup (Vstup bzučák čtečka)
4	Rudá	+12V	Kladné napájecí napětí
5	Černá	GND	Záporné napájecí napětí
6	Modrá	NO	Kontakt relé NO (v klidu rozpojeno s COM)
7	Fialová	COM	Kontakt relé COM (společný)
8	Oranžová	NC	Kontakt relé NC (v klidu spojeno s COM)

6. Zapojení

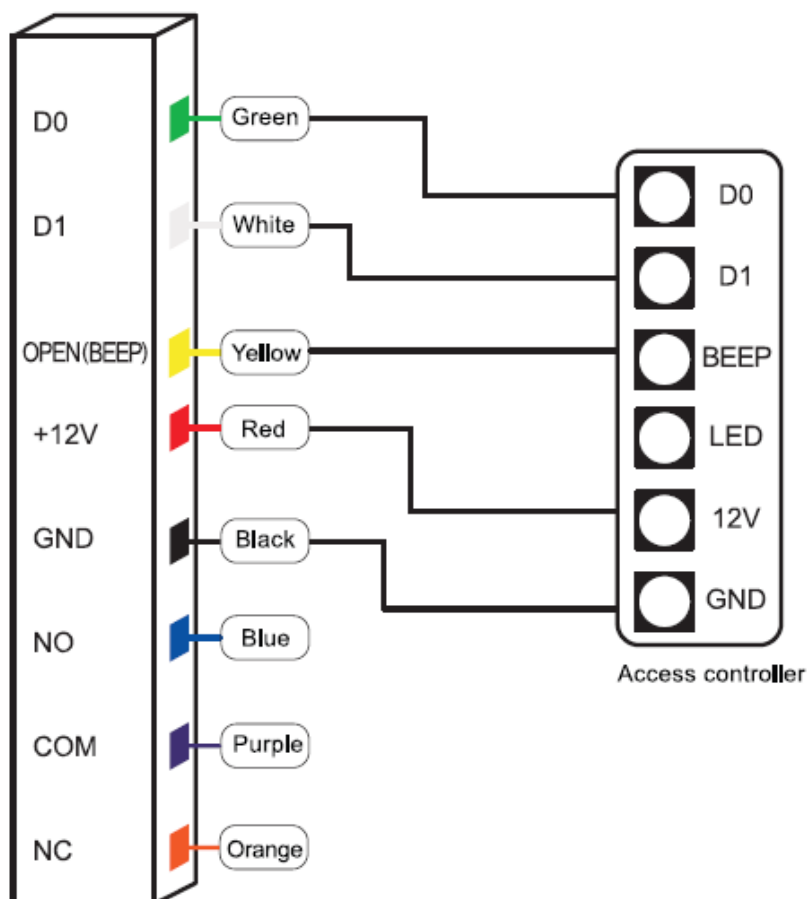
6.1 Společné napájení



6.2 Speciální napájecí zdroj



6.3 Režim čtečka



7. Zvuková a optická indikace

Provozní stav	Optická indikace	Bzučák
Klid	Rudá	
Operace provedena	Zelená	Pííp---
Operace selhala		Pííp-Pííp-Pííp
Karta Admin začala programovat		Pííp-Pííp
Karta Admin ukončila programovat		Pííp---
Stisknuto číselné tlačítko		Pííp---
Stisknuto tlačítko *		Pííp---
Zadání přístupový kód	Rudá bliká pomalu	
Čtení karty v režimu karta+kód	Rudá bliká pomalu	
Čtení více uživatelských karet	Rudá bliká pomalu	
Vstup do programovacího režimu	Rudá bliká pomalu	
Vstup do nastavování	Oranžová	
Odemčeno	Zelená	
Poplach bzučákem	Rudá bliká rychle	Poplach

8. Nabídka administrátora

8.1 Nastavení v režimu samostatný kontrolér

Nastavení zařízení

Vstup do programování	Menu	Postup	Popis	Výchozí hodnota	
Stiskni * Admin kód # (výchozí admin kód 9 9 9 9 9)	00	Nový Admin kód # nový Admin kód #	Změna kódu Admin	999 999	
	01	Přilož kartu / Načti dvakrát otisk prstu *	Nastav přidávací Admin kartu nebo Admin otisk prstu		
	02	Přilož kartu / Načti dvakrát otisk prstu *	Nastav odebírací Admin kartu nebo Admin otisk prstu		
	03	0 #		Režim čtečka	1
		1 #		Režim kontrolér	
		2 #		Režim přepínač	
	08			Hledání WIFI	Volitelné
09		Odemykací kód # (4-6 číslic)	Veřejný kód		

Přidat a odebrat uživatele

Vstup do programování	Menu	Postup	Popis	Výchozí hodnota
Stiskni * Admin kód # (výchozí admin kód 9 9 9 9 9 9)	11	Přilož kartu / Načti dvakrát otisk prstu *	Postupné přidávání uživatelských karet/otisků	“...” Znamená opakuj předešlou operaci. Stiskni * pro opuštění
		Zadej 8 nebo 10 číslic čísla karty # ...*	Přidání uživatelských karet zadáním čísla karty	
		Zadej ID číslo # Přilož kartu / Načti dvakrát otisk prstu *	Přidání uživatelských karet nebo otisků pod specifickým ID číslem	
		Zadej ID číslo # Zadej 8 nebo 10 číslic čísla karty # ...*	Přidání uživatelských karet zadáním čísla karty pod specifickým ID číslem	
		Zadej ID číslo # Zadej kód # ...*	Přidání uživatelského kódu pod specifickým ID číslem	
	12	Přilož uživatelskou kartu, načti 2x první otisk prstu, načti 2x druhý otisk prstu... *	Přiřadit otisky prstů kartě (Maximálně 2 otisky prstů)	
	13	Zadej ID číslo # zadej 8/10 číslic čísla karty # zadej počet karet #	Dávkové přidání uživatelských karet zadáním čísla karty a počtem karet	
	Odebrat uživatele			
	21	Přilož kartu / Načti jednou otisk prstu *	Odebírání uživatelských karet/otisků prstů přiložením	
		Zadej 8 nebo 10 číslic čísla karty # ...*	Odebírání uživatelských karet podle čísla karet	
		Zadej ID číslo # ... *	Odebírání uživatelů podle ID	
20	0000 #	Odebrat všechny uživatele		

Způsoby přístupu

Vstup do programování	Menu	Postup	Popis	Výchozí hodnota
Stiskni * Admin kód # (výchozí admin kód 9 9 9 9 9 9)	31	0 #	Otevření dveří zakázáno	4
		1 #	Vstup pouze kódem	
		2 #	Vstup pouze kartou	
		3 #	Vstup kartou + kódem/otiskem + kódem	
		4 #	Vstup kartou, otiskem nebo kódem	
		5 #	Vstup pouze otiskem	
		6 #	Vstup otiskem + kartou	
	7 #	Vstup multi-otiskem / multi-kartou		
	32	1 #	Nastavit otevření dveří 1 uživatelem Karta/ otisk	1
		2 – 10 #	Nastavit otevření dveří 2 – 10 uživatelů Karta/ otisk	

Pokročilá nastavení

Vstup do programování	Menu	Postup	Popis	Výchozí hodnota
Stiskni * Admin kód # (výchozí admin kód 9 9 9 9 9 9)	41	(0-300) #	Doba sepnutí relé 50 ms až 300 s (0=50 ms)	5
	42	0 #	Doba poplachu, 0 znamená žádný poplach	0
		(1-99) #	Doba poplachu 1 až 99 minut	
	61	0 #	Normální pracovní režim	0
		1 #	Pokud bude zadána 5 krát chybná operace, bude spuštěn externí poplach a bzučák	
		2 #	Pokud bude zadána 5 krát chybná operace, Bude zařízení zablokované po dobu 10 minut	
	62	0 #	Světelná indikace vypnuta	1
		1 #	Světelná indikace zapnuta	
	63	0 #	Podsvícení klávesnice vypnuto	1
		1#	Podsvícení klávesnice zapnuto	
		(2-99) #	Podsvícení klávesnice zapnuto na dobu 2 až 99 s	
	64	0 #	Bzučák vypnutý	1
		1 #	Bzučák zapnutý	

8.2 Nastavení v režimu Čtečka

Vstup do programování	Menu	Postup	Popis	Výchozí hodnota	
Stiskni * Admin kód # (výchozí admin kód 9 9 9 9 9 9)	00	Nový Admin kód # nový Admin kód #	Změna kódu Admin	999 999	
	01	Přilož kartu / Načti dvakrát otisk prstu *	Nastav přidávací Admin kartu nebo Admin otisk prstu		
	02	Přilož kartu / Načti dvakrát otisk prstu *	Nastav odebírací Admin kartu nebo Admin otisk prstu		
	03	0 #		Režim čtečka	1
		1 #		Režim kontrolér	
		2 #		Režim přepínač	
11	Načti dvakrát otisk prstu, ...*		Postupné přidávání uživatelských otisků	“...” Znamená opakuj předešlou operaci. Stiskni * pro opuštění	
	Zadej ID číslo # Načti dvakrát otisk prstu ...*		Přidání uživatelských otisků pod specifickým ID číslem		
Stiskni * Admin kód # (výchozí admin kód 9 9 9 9 9 9)	21	Přilož otisk jednou ...*	Postupné odebírání uživatelských otisků		
		Přilož druhý otisk ... *	Odebírání uživatelských otisků pod specifickým ID		
	20	0000 #	Odebrat všechny uživatele		
	42	0 #		Poplach vypnutý	0
		(1-99) #		Doba poplachu 1-99 minut	
	51	(0-255) #		Nastav číslo zařízení	0
	52	(26-58) #		Wiegand výstup: 26-58 bitů	26
53	0 #		Přenos tlačítek formát 4 bitů	0	
	1 #		Přenos tlačítek formát 8 bitů		
	2 #		Výstup – virtuální číslo karty		

9. Administrátorské operace s kartou

9.1 Přidání karty

Přiložit Přidávací kartu Admin

Přiložit 1.kartu uživatele - Přiložit 2.kartu uživatele - Přiložit X.kartu uživatele

Přiložit Přidávací kartu Admin

Poznámka: Přidávací karta se používá pro snadné a rychlé přidávání uživatelských karet. Jakmile přiložíte přidávací admin kartu poprvé, ozve se krátké dvojí pípnutí a optická indikace se rozsvítí oranžově – vstoupili jste do programovacího režimu přidávání karet uživatelů. Jakmile přiložíte Přidávací kartu Admin podruhé, ozve se jedno dlouhé pípnutí a optická indikace se rozsvítí rudě – opustili jste přidávací režim karet uživatelů.

9.2 Odebrání karty

Přiložit Odebírací kartu Admin

Přiložit 1.kartu uživatele - Přiložit 2.kartu uživatele - Přiložit X.kartu uživatele

Přiložit Odebírací kartu Admin

Poznámka: Odebírací karta se používá pro snadné a rychlé odebrání (vymazání) uživatelských karet. Jakmile přiložíte odebírací admin kartu poprvé, ozve se krátké dvojí pípnutí a optická indikace se rozsvítí oranžově – vstoupili jste do programovacího režimu odebrání karet uživatelů. Jakmile přiložíte Odebírací kartu Admin podruhé, ozve se jedno dlouhé pípnutí a optická indikace se rozsvítí rudě – opustili jste odebírací režim karet uživatelů.

10. Uživatelské operace

10.1 Změna uživatelského kódu

Změna uživatelského kódu pomocí karty

Stiskni *

Přilož kartu

Zadej starý kód # Zadej nový kód # zadej nový kód #

Změna uživatelského kódu pomocí otisku

Stiskni *

Načti otisk prstu

Zadej starý kód # Zadej nový kód # zadej nový kód #

Změna uživatelského kódu pomocí ID čísla

Stiskni *

Zadej ID číslo

Zadej starý kód # Zadej nový kód # zadej nový kód #

Poznámka: Výchozí kód je “1234” příslušná karta/otisk nemůže otevřít dveře, dokud nedojde k revizi ostatních kódů.

Kód uživatele nemůže být výchozí kód “1234”.

11. Ostatní operace

11.1 Zrušení poplachu

Přiložit kartu admin nebo **Přiložit kartu uživatele** nebo **Zadat kód Admin** a **#**

Pokud je aktivován poplach, uživatel jej může zrušit přiložením platné karty nebo zadáním kódu Admin.

11.2 Obnovení do továrního nastavení

Pokud uživatel zapomene kód Admin, nebo pokud je potřeba navrátit výchozí tovární nastavení parametrů, postupujte jedním z následujících způsobů:

Způsob 1 : Vypnout napájení, připojit napájení, v okamžiku rozsvícení oranžové indikace stisknout tlačítko #, vyčkat na dvě pípnutí, uvolnit tlačítko # - kód Admin je nastaven na 999 999 a nastavení jsou vrácena na tovární hodnoty.

Způsob 2 : Vypnout napájení, stisknout trvale tlačítko exit, připojit napájení, vyčkat na dvě pípnutí, uvolnit tlačítko - kód Admin je nastaven na 999 999 a nastavení jsou vrácena na tovární hodnoty.

Poznámka: Během nastavení na tovární hodnoty, nebudou smazána žádná data uživatelů.