

## Quick Start Guide

The wall/ceiling is strong enough to withstand three times the weight of the camera and the mount. Some cameras support one port for four switchable signals (TVI/AHD/CVI/ CVBS). Product images are for reference only. For more product information, visit <http://www.hikvision.com/>.

Le mur/plafond doit être suffisamment solide pour supporter trois fois le poids de la caméra et du support. Certaines caméras ne prennent en charge qu'un port pour quatre signaux commutables (TVI/AHD/CVI/ CVBS). Les images du produit sont données uniquement à titre de référence. Pour plus d'informations sur le produit, visitez le site Internet <http://www.hikvision.com/>.

Wand bzw. Zimmerdecke müssen ausreichend stark sein, um das dreifache Gewicht von Kamera und Halterung zu tragen. Einige Kameras unterstützen einen Anschluss für vier umschaltbare Signale (TVI/AHD/CVI/ CVBS). Produktbilder dienen nur als Referenz. Weitere Produktinformationen finden Sie unter <http://www.hikvision.com/>.

La pared o el techo es lo suficientemente resistente para soportar un peso tres veces superior al de la cámara y el soporte. Algunas cámaras admiten un puerto para cuatro señales conmutables (TVI/AHD/CVI/ CVBS). Las imágenes del producto son únicamente de referencia. Para obtener más información, visite el sitio web <http://www.hikvision.com/>.

La parete / il soffitto deve essere abbastanza resistente da sopportare il triplo del peso della telecamera e del supporto. Alcune telecamere supportano una porta per quattro segnali selezionabili (TVI/AHD/CVI/ CVBS). Le immagini del prodotto sono fornite solo come riferimento. Per ulteriori informazioni sul prodotto, visitare il sito <http://www.hikvision.com/>.

A parede/teto consegue suportar três vezes o peso da câmara e do suporte. Algumas câmaras suportam uma porta para quatro sinais permutáveis (TVI/AHD/CVI/ CVBS). As imagens do produto servem apenas de referência. Para mais informações sobre o produto, visite <http://www.hikvision.com/>.

De muur/het plafond is sterk genoeg om driemaal het gewicht van de camera en de bevestiging te kunnen dragen. Sommige camera's ondersteunen één poort voor vier schakelbare signalen (TVI/AHD/CVI/ CVBS). De productafbeeldingen zijn alleen ter referentie. Raadpleeg voor meer productinformatie <http://www.hikvision.com/>.

Strop nebo stěna musí být dostatečně pevné, aby udržely třikrát vyšší váhu, než je hmotnost kamery a montážního materiálu. Některé kamery podporují pro čtyři přepínací signály (TVI/AHD/CVI/ CVBS) jeden port. Obrázky produktu jsou pouze orientační. Více informací o produktu najdete na webu <http://www.hikvision.com/>.

Væggen/loftet skal være stærk nok til at bære tre gange vægten af kameraet og beslaget. Visse kameraer understøtter en port med omskiftning mellem fire signaler (TVI/AHD/CVI/ CVBS). Produktbilleder er kun til reference. Besøg <http://www.hikvision.com/> for at få flere produktoplysninger.

A falnak/mennyezetnek kellően erősnek kell lennie, hogy a kamera és a konzol súlyának legalább háromszorosát megtartsa. Egyes kamerák egy csatlakozón négyféle átváltható jelet támogatnak (TVI/AHD/CVI/ CVBS). A termékről készült képek csupán szemléltetési célokra szolgálnak. További információkért látogasson el a <http://www.hikvision.com/> oldalra.

Upewnij się, że ściana/sufit przystosowane do obciążenia trzykrotnie większego niż ciężar kamery i elementów mocujących. Niektóre kamery są wyposażone w pojedynczy port i obsługują cztery przełączane sygnały (TVI/AHD/CVI/ CVBS). Zdjęcia produktu mają wyłącznie charakter referencyjny. Aby uzyskać więcej informacji dotyczących produktu, skorzystaj z witryny internetowej <http://www.hikvision.com/>.

Peretele/tavanul este suficient de rezistent pentru a suporta o greutate de trei ori mai mare decât a camerei și a suportului. Unele camere acceptă un port pentru patru semnale comutabile (TVI/AHD/CVI/ CVBS). Imaginile produsului sunt numai pentru referință. Pentru mai multe informații despre acest produs, vizitați <http://www.hikvision.com/>.

Stena/strop má dostatočnú nosnosť na to, aby udržala trojnásobok hmotnosti kamery a držiaka. Niektoré kamery podporujú jeden port pre štyri prepinateľné signály (TVI/AHD/CVI/ CVBS). Obrázky produktu sú len orientačné. Ďalšie informácie o produkte získate na lokalite <http://www.hikvision.com/>.

Dinding/plafon harus cukup kuat untuk menahan tiga kali bobot kamera dan dukukan. Sebagian kamera dilengkapi satu port untuk empat sinyal yang dapat dialihkan (TVI/AHD/CVI/ CVBS). Gambar produk hanya sebagai acuan. Untuk informasi produk yang lebih lengkap, kunjungi <http://www.hikvision.com/>.

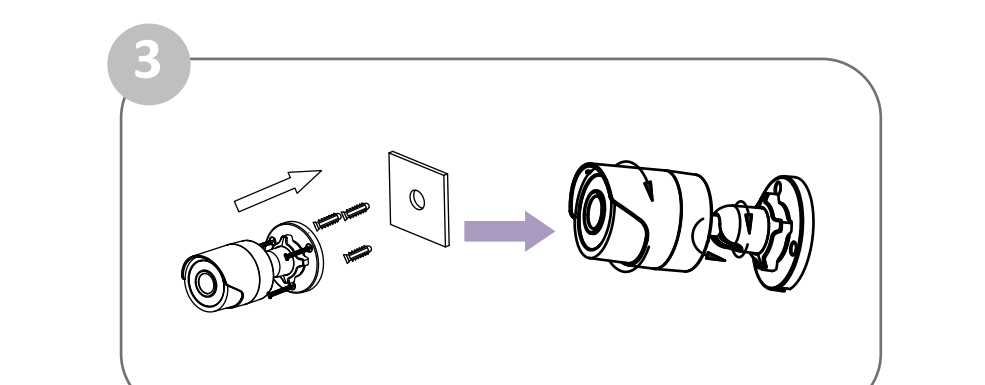
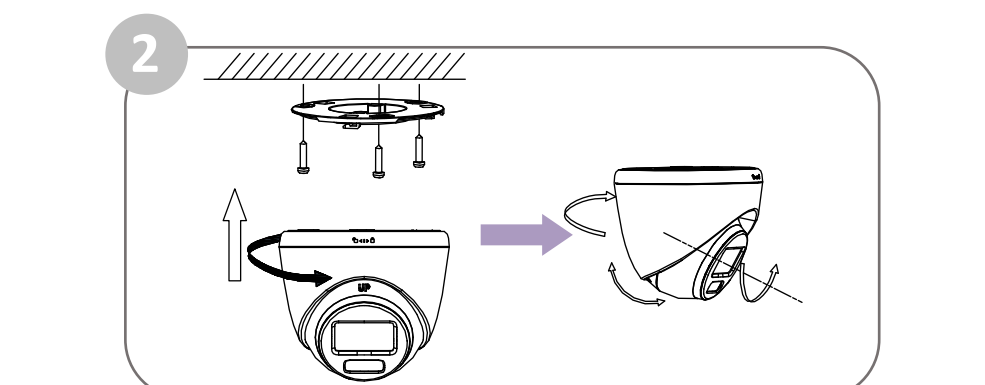
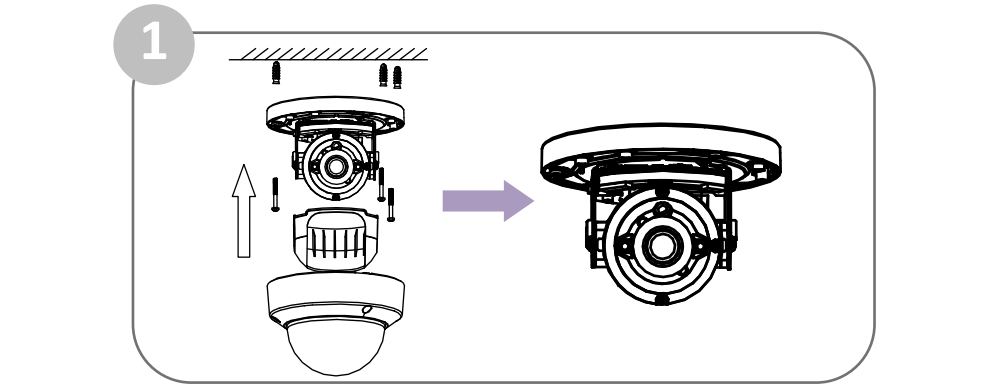
နံရံ/မုက်နာကြက်သည် တစ်မရာနှင့် အောက်စ် အလေးချိန်၏ သုံးဆက်ပုံ ခံနိုင်ရည် ရှိသည်။ အချို့တစ်မရာများသည် ဆစ်ကနယ်လေးမျိုး ပြောင်းနိုင်သော လမ်းကြောင်း တစ်ခုကို ပံ့ပိုးပေးထားသည်။ (TVI/AHD/CVI/ CVBS) ကုန်ပစ္စည်း ရုပ်ပုံများမှာ ကိုးကားရန်အတွက်သာ ဖြစ်သည်။ ကုန်ပစ္စည်း အချက်အလက်များ ရိုမိုသိရှိလိုပါက <http://www.hikvision.com/> သို့ သွားပါ။

Duvar/tavan, kameranın ve montaj parçasının ağırlığının üç katına dayanacak kadar güçlüdür. Bazı kameralar, değiştirilebilir dört sinyal (TVI/AHD/CVI/ CVBS) için tek bir portu destekler. Ürün resimleri yalnızca referans amaçlıdır. Daha fazla ürün bilgisi için <http://www.hikvision.com/> adresini ziyaret edin.

Монтажная поверхность (стена или потолок) должна быть достаточно прочная, чтобы выдержать тройной вес камеры и монтажных элементов. Некоторые камеры поддерживают передачу сигналов TVI/AHD/CVI/ CVBS по одному порту. Изображения продукта приведены только в качестве иллюстрации. Подробную информацию о продукте см. на веб-сайте <http://www.hikvision.com/>.

Стіна/стеля повинні бути достатньо міцними, щоб витримувати вагу втричі більшу за вагу камери та монтажного кронштейна. Деякі камери підтримують один порт для чотирьох комутуючих сигналів (TVI/AHD/CVI/ CVBS). Зображення виробу наведені лише для довідки. Більше інформації про виріб див. на сайті <http://www.hikvision.com/>.

الجار/المنقف قوي بحيث يتحمل ثلاثة أضعاف وزن الكاميرا والحامل. بعض الكاميرات تدعم منفذاً واحداً لأربع إشارات قابلة للتبديل <http://www.hikvision.com/>. تستخدم صور المنتج كمرجع فقط. لمزيد من المعلومات عن المنتج، تفضل بزيارة



### English

© 2023 Hangzhou Hikvision Digital Technology Co., Ltd. All rights reserved.  
**Trademarks Acknowledgement**  
*HIKVISION* and other Hikvision's trademarks and logos are the properties of Hikvision in various jurisdictions. Other trademarks and logos mentioned below are the properties of their respective owners.  
**Legal Disclaimer**  
 TO THE MAXIMUM EXTENT PERMITTED BY APPLICABLE LAW, THIS MANUAL AND THE PRODUCT DESCRIBED, WITH ITS HARDWARE, SOFTWARE AND FIRMWARE, ARE PROVIDED "AS IS" AND "WITH ALL FAULTS AND ERRORS". HIKVISION MAKES NO WARRANTIES, EXPRESS OR IMPLIED, INCLUDING WITHOUT LIMITATION, MERCHANTABILITY, SATISFACTORY QUALITY, OR FITNESS FOR A PARTICULAR PURPOSE. THE USE OF THE PRODUCT BY YOU IS AT YOUR OWN RISK. IN NO EVENT WILL HIKVISION BE LIABLE TO YOU FOR ANY SPECIAL, CONSEQUENTIAL, INCIDENTAL, OR INDIRECT DAMAGES, INCLUDING, AMONG OTHERS, DAMAGES FOR LOSS OF BUSINESS PROFITS, BUSINESS INTERRUPTION, OR LOSS OF DATA, CORRUPTION OF SYSTEMS, OR LOSS OF DOCUMENTATION, WHETHER BASED ON BREACH OF CONTRACT, TORT (INCLUDING NEGLIGENCE), PRODUCT LIABILITY, OR OTHERWISE, IN CONNECTION WITH THE USE OF THE PRODUCT, EVEN IF HIKVISION HAS BEEN ADVISED OF THE POSSIBILITY OF SUCH DAMAGES OR LOSSES.  
 YOU ACKNOWLEDGE THAT THE NATURE OF INTERNET PROVIDES FOR INHERENT SECURITY RISKS, AND HIKVISION SHALL NOT TAKE ANY RESPONSIBILITIES FOR ABRUPT OPERATION, PRIVACY LEAKAGE OR OTHER DAMAGES RESULTING FROM CYBER-ATTACK, HACKER ATTACK, VIRUS INSPECTION, OR OTHER INTERNET SECURITY RISKS; HOWEVER, HIKVISION WILL PROVIDE TIMELY TECHNICAL SUPPORT IF REQUIRED.  
 YOU AGREE TO USE THIS PRODUCT IN COMPLIANCE WITH ALL APPLICABLE LAWS, AND YOU ARE SOLELY RESPONSIBLE FOR ENSURING THAT YOUR USE CONFORMS TO THE APPLICABLE LAW, ESPECIALLY, YOU ARE RESPONSIBLE, FOR USING THIS PRODUCT IN A MANNER THAT DOES NOT INFRINGE ON THE RIGHTS OF THIRD PARTIES, INCLUDING WITHOUT LIMITATION, RIGHTS OF PUBLICITY, INTELLECTUAL PROPERTY RIGHTS, OR DATA PROTECTION AND OTHER PRIVACY RIGHTS. YOU SHALL NOT USE THIS PRODUCT FOR ANY PROHIBITED END-USES, INCLUDING THE DEVELOPMENT OR PRODUCTION OF WEAPONS OF MASS DESTRUCTION, THE DEVELOPMENT OR PRODUCTION OF CHEMICAL OR BIOLOGICAL WEAPONS, ANY ACTIVITIES IN THE CONTEXT RELATED TO ANY NUCLEAR EXPLOSIVE OR UNSAFE NUCLEAR FUEL-CYCLE, OR IN SUPPORT OF HUMAN RIGHTS ABUSES.  
 IN THE EVENT OF ANY CONFLICTS BETWEEN THIS MANUAL AND THE APPLICABLE LAW, THE LATER PREVAILS.

**These clauses apply only to the products bearing the corresponding mark or information.**  
**EU/UK Compliance Statement**  
 This product and - if applicable - the supplied accessories too are marked with "CE" and comply therefore with the applicable harmonized European standards listed under the Directive 2014/50/EU (EMCD) and Directive 2011/65/EU (RoHS).  
 Note: The products with the input voltage of within 50 to 1000 VAC or 75 to 1500 VDC comply with Directive 2014/35/EU (LVD), and the rest products comply with Directive 2001/95/EC (GPSD). Please check the specific power supply information for reference.  
 The full text of the EU declaration of conformity is available at the following internet address: <https://www.hikvision.com/en/support/compliance/declaration-of-conformity>.

**UK CA**  
 This product and - if applicable - the supplied accessories too are marked with "UKCA" and comply therefore with the following directives: Electromagnetic Compatibility Regulations 2016, Electrical Equipment (Safety) Regulations 2016, the Restriction of the Use of Certain Hazardous Substances in Electrical and Electronic Equipment Regulations 2012.  
 Warning: This is a class A product. In a domestic environment this product may cause radio interference, in which case, the user may be required to take adequate measures.  
 Directive 2012/19/EU (WEEE Directive): Products marked with this symbol cannot be disposed of as unsorted municipal waste in the European Union. For proper recycling, return this product to your local supplier upon the purchase of equivalent new equipment, or dispose of it at designated collection points. For more information see: [www.recyclethis.info](http://www.recyclethis.info)  
 According to the Waste Electrical and Electronic Equipment Regulations 2013: Products marked with this symbol cannot be disposed of as unsorted municipal waste in the United Kingdom. For proper recycling, return this product to your local supplier upon the purchase of equivalent new equipment, or dispose of it at designated collection points. For more information see: [www.recyclethis.info](http://www.recyclethis.info)  
 Directive 2006/66/EC and its amendment 2013/56/EU (Battery Directive): This product contains a battery that cannot be disposed of as unsorted municipal waste in the European Union. See the product documentation for specific battery information. The battery is marked with this symbol, which may include lettering to indicate cadmium (Cd), lead (Pb), or mercury (Hg). For proper recycling, return the battery to your supplier or to a designated collection point. For more information see: [www.recyclethis.info](http://www.recyclethis.info)

According to the Batteries and Accumulators (Placing on the Market) Regulations 2008 and the Waste Batteries and Accumulators Regulations 2009: This product contains a battery that cannot be disposed of as unsorted municipal waste in the United Kingdom. See the product documentation for specific battery information. The battery is marked with this symbol, which may include lettering to indicate cadmium (Cd), lead (Pb), or mercury (Hg). For proper recycling, return the battery to your supplier or to a designated collection point. For more information see: [www.recyclethis.info](http://www.recyclethis.info).

### Français

©2023 Hangzhou Hikvision Digital Technology Co., Ltd. Tous droits réservés.  
**Reconnaissance des marques de commerce**  
*HIKVISION* et d'autres marques de commerce et logos de Hikvision appartiennent à Hikvision dans divers pays. Toutes les autres marques et tous les logos mentionnés ci-après appartiennent à leurs propriétaires respectifs.  
**Mentions légales**  
 DANS LES LIMITES AUTORISÉES PAR LA LOI EN VIGUEUR, LE PRÉSENT MANUEL ET LE PRODUIT DÉCRIT, AINSI QUE SON MATÉRIEL, SES LOGICIELS ET SES MICROLOGICIELS, SONT FOURNIS « EN L'ÉTAT » ET « AVEC CES FAIBLESSES ET ERREURS ». HIKVISION NE FAIT AUCUNE GARANTIE, EXPLICITE OU IMPLIEE, DE QUALITÉ MARCHANDE, DE QUALITÉ SATISFAISANTE, OU D'ADÉQUATION À UN USAGE PARTICULIER. VOUS UTILISEZ LE PRODUIT À VOS PROPRES RISQUES. HIKVISION NE SERA EN AUCUN CAS TENU RESPONSABLE POUR TOUT DOMMAGE SPÉCIAL, CONSÉQUENT, ACCESSOIRE OU INDIRECT, Y COMPRIS, ENTRE AUTRES, LES DOMMAGES RELATÉS À LA PÉRIE DE PROFITS D'ENTREPRISE, À L'INTERRUPTION D'ACTIVITÉS COMMERCIALES, OU LA PÉRIE DES DONNÉES, LA CORRUPTION DES SYSTÈMES, OU LA PÉRIE DES DOCUMENTS, S'ILS SONT BASÉS SUR UNE VIOLATION DE CONTRAT, UNE FAUTE (Y COMPRIS LA NÉGLIGENCE), LA RESPONSABILITÉ EN MATIÈRE DE PRODUITS, OU AUTRE, EN RAPPORT AVEC L'UTILISATION DU PRODUIT, MÊME SI HIKVISION A ÉTÉ INFORMÉ DE LA POSSIBILITÉ D'UN TEL DOMMAGE OU D'UNE TELLE PÉRIE.  
 VOUS RECONNAÎSSEZ QUE LA NATURE D'INTERNET EST SOURCE DE RISQUES DE SÉCURITÉ INHÉRENTS, ET HIKVISION SE DÉGAGE DE TOUTE RESPONSABILITÉ EN CAS DE FONCTIONNEMENT ANORMAL, DIVULGATION D'INFORMATIONS CONFIDENTIELLES OU AUTRES DOMMAGES DÉCoulant D'UNE CYBERATTAQUE, D'UNE INFECTIOn PAR DES VIRUS, OU AUTRES RISQUES DE SÉCURITÉ LIÉS À INTERNET ; TOUTÉFOIS, HIKVISION FOURNIRA UNE ASSISTANCE TECHNIQUE DANS LES DÉLAIS, LE CAS ÉCHÉANT.  
 VOUS ACCEPTÉZ D'UTILISER CE PRODUIT CONFORMÉMENT À L'ENSEMBLE DES LOIS EN VIGUEUR. IL EST DE VOTRE RESPONSABILITÉ EXCLUSIVE DE VEILLER À CE QUE VOTRE UTILISATION SÓIT CONFORME À LA LOI APPLICABLE. IL VOUS APPARTIEN T SURTOUT D'UTILISER CE PRODUIT D'UNE MANNIÈRE QUI NE POIRTE PAS ATTEINTE AUX DROITS DE TIERS, Y COMPRIS, MAIS SANS S'Y LIMITER, LES DROITS DE PUBLICITÉ, LES DROITS DE PROPRIÉTÉ INTELLECTUELLE, OU LA PROTECTION DES DONNÉES ET D'AUTRES DROITS À LA VIE PRIVÉE. VOUS NE DEVEZ PAS UTILISER CE PRODUIT POUR TOUTE UTILISATION FINALE INTERDITE, NOTAMMENT LA MISE AU POINT OU LA PRODUCTION D'ARMES DE DESTRUCTION MAssIVE, LA MISE AU POINT OU LA FABRICATION D'ARMES CHIMIQUES OU BIOLOGIQUES, LES ACTIVITÉS DANS LE CONTEXTE LIÉ AUX EXPLOSIONS NUCLÉAIRES OU AU CYCLE DU COMBUSTIBLE NUCLÉAIRE DANGEREUX, OU SOUTENANT LES VIOLATIONS DES DROITS DE L'HOMME.  
 EN CAS DE CONFLIT ENTRE CE MANUEL ET LES LOIS EN VIGUEUR, CES DERNIÈRES PRÉVALENT.

Ces clauses ne s'appliquent qu'aux produits portant la marque ou l'information correspondante.

**Déclaration de conformité UE**  
 Ce produit et - le cas échéant - les accessoires fournis portent le marquage « CE » et sont donc conformes aux normes européennes harmonisées applicables répertoriées dans la Directive 2014/30/UE (directive sur la compatibilité électromagnétique) et la Directive 2011/65/UE (RoHS).  
 Remarque : Les produits dont la tension d'entrée est comprise entre 50 et 1 000 V CA ou 75 et 1 500 V CC sont conformes à la directive 2014/35/UE (LVD), et les autres produits sont conformes à la directive 2001/95/CE (GPSD). Veuillez examiner les informations d'alimentation spécifiques à des fins de référence.  
 L'intégralité du texte de la Déclaration UE de conformité est disponible à l'adresse Internet suivante : <https://www.hikvision.com/en/support/compliance/declaration-of-conformity>.  
 Avertissement : Il s'agit d'un produit de classe A. Dans un environnement domestique, ce produit peut provoquer des interférences radio, auquel cas l'utilisateur peut être amené à prendre des mesures adéquates.  
 Vous acceptez d'utiliser ce produit conformément à l'ensemble des lois en vigueur. Il est de votre responsabilité exclusive de veiller à ce que votre utilisation soit conforme à la loi applicable. Il vous appartient surtout d'utiliser ce produit d'une manière qui ne porte pas atteinte aux droits de tiers, y compris, mais sans s'y limiter, les droits de publicité, les droits de propriété intellectuelle, ou la protection des données et d'autres droits à la vie privée. Vous ne devez pas utiliser ce produit pour toute utilisation finale interdite, notamment la mise au point ou la production d'armes de destruction massive, la corruption des systèmes, ou la perte des données, s'ils sont basés sur une violation de contrat, une faute (y compris la négligence), la responsabilité en matière de produits, ou autre, en rapport avec l'utilisation du produit, même si Hikvision a été informé de la possibilité d'un tel dommage ou d'une telle perte.  
 Vous reconnaissez que la nature d'Internet est source de risques de sécurité inhérents, et Hikvision se dégage de toute responsabilité en cas de fonctionnement anormal, divulgation d'informations confidentielles ou autres dommages découlant d'une cyberattaque, d'une infection par des virus, ou autres risques de sécurité liés à Internet ; toutefois, Hikvision fournira une assistance technique dans les délais, le cas échéant.  
 Vous acceptez d'utiliser ce produit conformément à l'ensemble des lois en vigueur. Il est de votre responsabilité exclusive de veiller à ce que votre utilisation soit conforme à la loi applicable. Il vous appartient surtout d'utiliser ce produit d'une manière qui ne porte pas atteinte aux droits de tiers, y compris, mais sans s'y limiter, les droits de publicité, les droits de propriété intellectuelle, ou la protection des données et d'autres droits à la vie privée. Vous ne devez pas utiliser ce produit pour toute utilisation finale interdite, notamment la mise au point ou la production d'armes de destruction massive, la corruption des systèmes, ou la perte des données, s'ils sont basés sur une violation de contrat, une faute (y compris la négligence), la responsabilité en matière de produits, ou autre, en rapport avec l'utilisation du produit, même si Hikvision a été informé de la possibilité d'un tel dommage ou d'une telle perte.  
 Vous reconnaissez que la nature d'Internet est source de risques de sécurité inhérents, et Hikvision se dégage de toute responsabilité en cas de fonctionnement anormal, divulgation d'informations confidentielles ou autres dommages découlant d'une cyberattaque, d'une infection par des virus, ou autres risques de sécurité liés à Internet ; toutefois, Hikvision fournira une assistance technique dans les délais, le cas échéant.  
 Vous acceptez d'utiliser ce produit conformément à l'ensemble des lois en vigueur. Il est de votre responsabilité exclusive de veiller à ce que votre utilisation soit conforme à la loi applicable. Il vous appartient surtout d'utiliser ce produit d'une manière qui ne porte pas atteinte aux droits de tiers, y compris, mais sans s'y limiter, les droits de publicité, les droits de propriété intellectuelle, ou la protection des données et d'autres droits à la vie privée. Vous ne devez pas utiliser ce produit pour toute utilisation finale interdite, notamment la mise au point ou la production d'armes de destruction massive, la corruption des systèmes, ou la perte des données, s'ils sont basés sur une violation de contrat, une faute (y compris la négligence), la responsabilité en matière de produits, ou autre, en rapport avec l'utilisation du produit, même si Hikvision a été informé de la possibilité d'un tel dommage ou d'une telle perte.  
 Vous reconnaissez que la nature d'Internet est source de risques de sécurité inhérents, et Hikvision se dégage de toute responsabilité en cas de fonctionnement anormal, divulgation d'informations confidentielles ou autres dommages découlant d'une cyberattaque, d'une infection par des virus, ou autres risques de sécurité liés à Internet ; toutefois, Hikvision fournira une assistance technique dans les délais, le cas échéant.  
 Vous acceptez d'utiliser ce produit conformément à l'ensemble des lois en vigueur. Il est de votre responsabilité exclusive de veiller à ce que votre utilisation soit conforme à la loi applicable. Il vous appartient surtout d'utiliser ce produit d'une manière qui ne porte pas atteinte aux droits de tiers, y compris, mais sans s'y limiter, les droits de publicité, les droits de propriété intellectuelle, ou la protection des données et d'autres droits à la vie privée. Vous ne devez pas utiliser ce produit pour toute utilisation finale interdite, notamment la mise au point ou la production d'armes de destruction massive, la corruption des systèmes, ou la perte des données, s'ils sont basés sur une violation de contrat, une faute (y compris la négligence), la responsabilité en matière de produits, ou autre, en rapport avec l'utilisation du produit, même si Hikvision a été informé de la possibilité d'un tel dommage ou d'une telle perte.  
 Vous reconnaissez que la nature d'Internet est source de risques de sécurité inhérents, et Hikvision se dégage de toute responsabilité en cas de fonctionnement anormal, divulgation d'informations confidentielles ou autres dommages découlant d'une cyberattaque, d'une infection par des virus, ou autres risques de sécurité liés à Internet ; toutefois, Hikvision fournira une assistance technique dans les délais, le cas échéant.  
 Vous acceptez d'utiliser ce produit conformément à l'ensemble des lois en vigueur. Il est de votre responsabilité exclusive de veiller à ce que votre utilisation soit conforme à la loi applicable. Il vous appartient surtout d'utiliser ce produit d'une manière qui ne porte pas atteinte aux droits de tiers, y compris, mais sans s'y limiter, les droits de publicité, les droits de propriété intellectuelle, ou la protection des données et d'autres droits à la vie privée. Vous ne devez pas utiliser ce produit pour toute utilisation finale interdite, notamment la mise au point ou la production d'armes de destruction massive, la corruption des systèmes, ou la perte des données, s'ils sont basés sur une violation de contrat, une faute (y compris la négligence), la responsabilité en matière de produits, ou autre, en rapport avec l'utilisation du produit, même si Hikvision a été informé de la possibilité d'un tel dommage ou d'une telle perte.  
 Vous reconnaissez que la nature d'Internet est source de risques de sécurité inhérents, et Hikvision se dégage de toute responsabilité en cas de fonctionnement anormal, divulgation d'informations confidentielles ou autres dommages découlant d'une cyberattaque, d'une infection par des virus, ou autres risques de sécurité liés à Internet ; toutefois, Hikvision fournira une assistance technique dans les délais, le cas échéant.  
 Vous acceptez d'utiliser ce produit conformément à l'ensemble des lois en vigueur. Il est de votre responsabilité exclusive de veiller à ce que votre utilisation soit conforme à la loi applicable. Il vous appartient surtout d'utiliser ce produit d'une manière qui ne porte pas atteinte aux droits de tiers, y compris, mais sans s'y limiter, les droits de publicité, les droits de propriété intellectuelle, ou la protection des données et d'autres droits à la vie privée. Vous ne devez pas utiliser ce produit pour toute utilisation finale interdite, notamment la mise au point ou la production d'armes de destruction massive, la corruption des systèmes, ou la perte des données, s'ils sont basés sur une violation de contrat, une faute (y compris la négligence), la responsabilité en matière de produits, ou autre, en rapport avec l'utilisation du produit, même si Hikvision a été informé de la possibilité d'un tel dommage ou d'une telle perte.  
 Vous reconnaissez que la nature d'Internet est source de risques de sécurité inhérents, et Hikvision se dégage de toute responsabilité en cas de fonctionnement anormal, divulgation d'informations confidentielles ou autres dommages découlant d'une cyberattaque, d'une infection par des virus, ou autres risques de sécurité liés à Internet ; toutefois, Hikvision fournira une assistance technique dans les délais, le cas échéant.  
 Vous acceptez d'utiliser ce produit conformément à l'ensemble des lois en vigueur. Il est de votre responsabilité exclusive de veiller à ce que votre utilisation soit conforme à la loi applicable. Il vous appartient surtout d'utiliser ce produit d'une manière qui ne porte pas atteinte aux droits de tiers, y compris, mais sans s'y limiter, les droits de publicité, les droits de propriété intellectuelle, ou la protection des données et d'autres droits à la vie privée. Vous ne devez pas utiliser ce produit pour toute utilisation finale interdite, notamment la mise au point ou la production d'armes de destruction massive, la corruption des systèmes, ou la perte des données, s'ils sont basés sur une violation de contrat, une faute (y compris la négligence), la responsabilité en matière de produits, ou autre, en rapport avec l'utilisation du produit, même si Hikvision a été informé de la possibilité d'un tel dommage ou d'une telle perte.  
 Vous reconnaissez que la nature d'Internet est source de risques de sécurité inhérents, et Hikvision se dégage de toute responsabilité en cas de fonctionnement anormal, divulgation d'informations confidentielles ou autres dommages découlant d'une cyberattaque, d'une infection par des virus, ou autres risques de sécurité liés à Internet ; toutefois, Hikvision fournira une assistance technique dans les délais, le cas échéant.  
 Vous acceptez d'utiliser ce produit conformément à l'ensemble des lois en vigueur. Il est de votre responsabilité exclusive de veiller à ce que votre utilisation soit conforme à la loi applicable. Il vous appartient surtout d'utiliser ce produit d'une manière qui ne porte pas atteinte aux droits de tiers, y compris, mais sans s'y limiter, les droits de publicité, les droits de propriété intellectuelle, ou la protection des données et d'autres droits à la vie privée. Vous ne devez pas utiliser ce produit pour toute utilisation finale interdite, notamment la mise au point ou la production d'armes de destruction massive, la corruption des systèmes, ou la perte des données, s'ils sont basés sur une violation de contrat, une faute (y compris la négligence), la responsabilité en matière de produits, ou autre, en rapport avec l'utilisation du produit, même si Hikvision a été informé de la possibilité d'un tel dommage ou d'une telle perte.  
 Vous reconnaissez que la nature d'Internet est source de risques de sécurité inhérents, et Hikvision se dégage de toute responsabilité en cas de fonctionnement anormal, divulgation d'informations confidentielles ou autres dommages découlant d'une cyberattaque, d'une infection par des virus, ou autres risques de sécurité liés à Internet ; toutefois, Hikvision fournira une assistance technique dans les délais, le cas échéant.  
 Vous acceptez d'utiliser ce produit conformément à l'ensemble des lois en vigueur. Il est de votre responsabilité exclusive de veiller à ce que votre utilisation soit conforme à la loi applicable. Il vous appartient surtout d'utiliser ce produit d'une manière qui ne porte pas atteinte aux droits de tiers, y compris, mais sans s'y limiter, les droits de publicité, les droits de propriété intellectuelle, ou la protection des données et d'autres droits à la vie privée. Vous ne devez pas utiliser ce produit pour toute utilisation finale interdite, notamment la mise au point ou la production d'armes de destruction massive, la corruption des systèmes, ou la perte des données, s'ils sont basés sur une violation de contrat, une faute (y compris la négligence), la responsabilité en matière de produits, ou autre, en rapport avec l'utilisation du produit, même si Hikvision a été informé de la possibilité d'un tel dommage ou d'une telle perte.  
 Vous reconnaissez que la nature d'Internet est source de risques de sécurité inhérents, et Hikvision se dégage de toute responsabilité en cas de fonctionnement anormal, divulgation d'informations confidentielles ou autres dommages découlant d'une cyberattaque, d'une infection par des virus, ou autres risques de sécurité liés à Internet ; toutefois, Hikvision fournira une assistance technique dans les délais, le cas échéant.  
 Vous acceptez d'utiliser ce produit conformément à l'ensemble des lois en vigueur. Il est de votre responsabilité exclusive de veiller à ce que votre utilisation soit conforme à la loi applicable. Il vous appartient surtout d'utiliser ce produit d'une manière qui ne porte pas atteinte aux droits de tiers, y compris, mais sans s'y limiter, les droits de publicité, les droits de propriété intellectuelle, ou la protection des données et d'autres droits à la vie privée. Vous ne devez pas utiliser ce produit pour toute utilisation finale interdite, notamment la mise au point ou la production d'armes de destruction massive, la corruption des systèmes, ou la perte des données, s'ils sont basés sur une violation de contrat, une faute (y compris la négligence), la responsabilité en matière de produits, ou autre, en rapport avec l'utilisation du produit, même si Hikvision a été informé de la possibilité d'un tel dommage ou d'une telle perte.  
 Vous reconnaissez que la nature d'Internet est source de risques de sécurité inhérents, et Hikvision se dégage de toute responsabilité en cas de fonctionnement anormal, divulgation d'informations confidentielles ou autres dommages découlant d'une cyberattaque, d'une infection par des virus, ou autres risques de sécurité liés à Internet ; toutefois, Hikvision fournira une assistance technique dans les délais, le cas échéant.  
 Vous acceptez d'utiliser ce produit conformément à l'ensemble des lois en vigueur. Il est de votre responsabilité exclusive de veiller à ce que votre utilisation soit conforme à la loi applicable. Il vous appartient surtout d'utiliser ce produit d'une manière qui ne porte pas atteinte aux droits de tiers, y compris, mais sans s'y limiter, les droits de publicité, les droits de propriété intellectuelle, ou la protection des données et d'autres droits à la vie privée. Vous ne devez pas utiliser ce produit pour toute utilisation finale interdite, notamment la mise au point ou la production d'armes de destruction massive, la corruption des systèmes, ou la perte des données, s'ils sont basés sur une violation de contrat, une faute (y compris la négligence), la responsabilité en matière de produits, ou autre, en rapport avec l'utilisation du produit, même si Hikvision a été informé de la possibilité d'un tel dommage ou d'une telle perte.  
 Vous reconnaissez que la nature d'Internet est source de risques de sécurité inhérents, et Hikvision se dégage de toute responsabilité en cas de fonctionnement anormal, divulgation d'informations confidentielles ou autres dommages découlant d'une cyberattaque, d'une infection par des virus, ou autres risques de sécurité liés à Internet ; toutefois, Hikvision fournira une assistance technique dans les délais, le cas échéant.  
 Vous acceptez d'utiliser ce produit conformément à l'ensemble des lois en vigueur. Il est de votre responsabilité exclusive de veiller à ce que votre utilisation soit conforme à la loi applicable. Il vous appartient surtout d'utiliser ce produit d'une manière qui ne porte pas atteinte aux droits de tiers, y compris, mais sans s'y limiter, les droits de publicité, les droits de propriété intellectuelle, ou la protection des données et d'autres droits à la vie privée. Vous ne devez pas utiliser ce produit pour toute utilisation finale interdite, notamment la mise au point ou la production d'armes de destruction massive, la corruption des systèmes, ou la perte des données, s'ils sont basés sur une violation de contrat, une faute (y compris la négligence), la responsabilité en matière de produits, ou autre, en rapport avec l'utilisation du produit, même si Hikvision a été informé de la possibilité d'un tel dommage ou d'une telle perte.  
 Vous reconnaissez que la nature d'Internet est source de risques de sécurité inhérents, et Hikvision se dégage de toute responsabilité en cas de fonctionnement anormal, divulgation d'informations confidentielles ou autres dommages découlant d'une cyberattaque, d'une infection par des virus, ou autres risques de sécurité liés à Internet ; toutefois, Hikvision fournira une assistance technique dans les délais, le cas échéant.  
 Vous acceptez d'utiliser ce produit conformément à l'ensemble des lois en vigueur. Il est de votre responsabilité exclusive de veiller à ce que votre utilisation soit conforme à la loi applicable. Il vous appartient surtout d'utiliser ce produit d'une manière qui ne porte pas atteinte aux droits de tiers, y compris, mais sans s'y limiter, les droits de publicité, les droits de propriété intellectuelle, ou la protection des données et d'autres droits à la vie privée. Vous ne devez pas utiliser ce produit pour toute utilisation finale interdite, notamment la mise au point ou la production d'armes de destruction massive, la corruption des systèmes, ou la perte des données, s'ils sont basés sur une violation de contrat, une faute (y compris la négligence), la responsabilité en matière de produits, ou autre, en rapport avec l'utilisation du produit, même si Hikvision a été informé de la possibilité d'un tel dommage ou d'une telle perte.  
 Vous reconnaissez que la nature d'Internet est source de risques de sécurité inhérents, et Hikvision se dégage de toute responsabilité en cas de fonctionnement anormal, divulgation d'informations confidentielles ou autres dommages découlant d'une cyberattaque, d'une infection par des virus, ou autres risques de sécurité liés à Internet ; toutefois, Hikvision fournira une assistance technique dans les délais, le cas échéant.  
 Vous acceptez d'utiliser ce produit conformément à l'ensemble des lois en vigueur. Il est de votre responsabilité exclusive de veiller à ce que votre utilisation soit conforme à la loi applicable. Il vous appartient surtout d'utiliser ce produit d'une manière qui ne porte pas atteinte aux droits de tiers, y compris, mais sans s'y limiter, les droits de publicité, les droits de propriété intellectuelle, ou la protection des données et d'autres droits à la vie privée. Vous ne devez pas utiliser ce produit pour toute utilisation finale interdite, notamment la mise au point ou la production d'armes de destruction massive, la corruption des systèmes, ou la perte des données, s'ils sont basés sur une violation de contrat, une faute (y compris la négligence), la responsabilité en matière de produits, ou autre, en rapport avec l'utilisation du produit, même si Hikvision a été informé de la possibilité d'un tel dommage ou d'une telle perte.  
 Vous reconnaissez que la nature d'Internet est source de risques de sécurité inhérents, et Hikvision se dégage de toute responsabilité en cas de fonctionnement anormal, divulgation d'informations confidentielles ou autres dommages découlant d'une cyberattaque, d'une infection par des virus, ou autres risques de sécurité liés à Internet ; toutefois, Hikvision fournira une assistance technique dans les délais, le cas échéant.  
 Vous acceptez d'utiliser ce produit conformément à l'ensemble des lois en vigueur. Il est de votre responsabilité exclusive de veiller à ce que votre utilisation soit conforme à la loi applicable. Il vous appartient surtout d'utiliser ce produit d'une manière qui ne porte pas atteinte aux droits de tiers, y compris, mais sans s'y limiter, les droits de publicité, les droits de propriété intellectuelle, ou la protection des données et d'autres droits à la vie privée. Vous ne devez pas utiliser ce produit pour toute utilisation finale interdite, notamment la mise au point ou la production d'armes de destruction massive, la corruption des systèmes, ou la perte des données, s'ils sont basés sur une violation de contrat, une faute (y compris la négligence), la responsabilité en matière de produits, ou autre, en rapport avec l'utilisation du produit, même si Hikvision a été informé de la possibilité d'un tel dommage ou d'une telle perte.  
 Vous reconnaissez que la nature d'Internet est source de risques de sécurité inhérents, et Hikvision se dégage de toute responsabilité en cas de fonctionnement anormal, divulgation d'informations confidentielles ou autres dommages découlant d'une cyberattaque, d'une infection par des virus, ou autres risques de sécurité liés à Internet ; toutefois, Hikvision fournira une assistance technique dans les délais, le cas échéant.  
 Vous acceptez d'utiliser ce produit conformément à l'ensemble des lois en vigueur. Il est de votre responsabilité exclusive de veiller à ce que votre utilisation soit conforme à la loi applicable. Il vous appartient surtout d'utiliser ce produit d'une manière qui ne porte pas atteinte aux droits de tiers, y compris, mais sans s'y limiter, les droits de publicité, les droits de propriété intellectuelle, ou la protection des données et d'autres droits à la vie privée. Vous ne devez pas utiliser ce produit pour toute utilisation finale interdite, notamment la mise au point ou la production d'armes de destruction massive, la corruption des systèmes, ou la perte des données, s'ils sont basés sur une violation de contrat, une faute (y compris la négligence), la responsabilité en matière de produits, ou autre, en rapport avec l'utilisation du produit, même si Hikvision a été informé de la possibilité d'un tel dommage ou d'une telle perte.  
 Vous reconnaissez que la nature d'Internet est source de risques de sécurité inhérents, et Hikvision se dégage de toute responsabilité en cas de fonctionnement anormal, divulgation d'informations confidentielles ou autres dommages découlant d'une cyberattaque, d'une infection par des virus, ou autres risques de sécurité liés à Internet ; toutefois, Hikvision fournira une assistance technique dans les délais, le cas échéant.  
 Vous acceptez d'utiliser ce produit conformément à l'ensemble des lois en vigueur. Il est de votre responsabilité exclusive de veiller à ce que votre utilisation soit conforme à la loi applicable. Il vous appartient surtout d'utiliser ce produit d'une manière qui ne porte pas atteinte aux droits de tiers, y compris, mais sans s'y limiter, les droits de publicité, les droits de propriété intellectuelle, ou la protection des données et d'autres droits à la vie privée. Vous ne devez pas utiliser ce produit pour toute utilisation finale interdite, notamment la mise au point ou la production d'armes de destruction massive, la corruption des systèmes, ou la perte des données, s'ils sont basés sur une violation de contrat, une faute (y compris la négligence), la responsabilité en matière de produits, ou autre, en rapport avec l'utilisation du produit, même si Hikvision a été informé de la possibilité d'un tel dommage ou d'une telle perte.  
 Vous reconnaissez que la nature d'Internet est source de risques de sécurité inhérents, et Hikvision se dégage de toute responsabilité en cas de fonctionnement anormal, divulgation d'informations confidentielles ou autres dommages découlant d'une cyberattaque, d'une infection par des virus, ou autres risques de sécurité liés à Internet ; toutefois, Hikvision fournira une assistance technique dans les délais, le cas échéant.  
 Vous acceptez d'utiliser ce produit conformément à l'ensemble des lois en vigueur. Il est de votre responsabilité exclusive de veiller à ce que votre utilisation soit conforme à la loi applicable. Il vous appartient surtout d'utiliser ce produit d'une manière qui ne porte pas atteinte aux droits de tiers, y compris, mais sans s'y limiter, les droits de publicité, les droits de propriété intellectuelle, ou la protection des données et d'autres droits à la vie privée. Vous ne devez pas utiliser ce produit pour toute utilisation finale interdite, notamment la mise au point ou la production d'armes de destruction massive, la corruption des systèmes, ou la perte des données, s'ils sont basés sur une violation de contrat, une faute (y compris la négligence), la responsabilité en matière de produits, ou autre, en rapport avec l'utilisation du produit, même si Hikvision a été informé de la possibilité d'un tel dommage ou d'une telle perte.  
 Vous reconnaissez que la nature d'Internet est source de risques de sécurité inhérents, et Hikvision se dégage de toute responsabilité en cas de fonctionnement anormal, divulgation d'informations confidentielles ou autres dommages découlant d'une cyberattaque, d'une infection par des virus, ou autres risques de sécurité liés à Internet ; toutefois, Hikvision fournira une assistance technique dans les délais, le cas échéant.  
 Vous acceptez d'utiliser ce produit conformément à l'ensemble des lois en vigueur. Il est de votre responsabilité exclusive de veiller à ce que votre utilisation soit conforme à la loi applicable. Il vous appartient surtout d'utiliser ce produit d'une manière qui ne porte pas atteinte aux droits de tiers, y compris, mais sans s'y limiter, les droits de publicité, les droits de propriété intellectuelle, ou la protection des données et d'autres droits à la vie privée. Vous ne devez pas utiliser ce produit pour toute utilisation finale interdite, notamment la mise au point ou la production d'armes de destruction massive, la corruption des systèmes, ou la perte des données, s'ils sont basés sur une violation de contrat, une faute (y compris la négligence), la responsabilité en matière de produits, ou autre, en rapport avec l'utilisation du produit, même si Hikvision a été informé de la possibilité d'un tel dommage ou d'une telle perte.  
 Vous reconnaissez que la nature d'Internet est source de risques de sécurité inhérents, et Hikvision se dégage de toute responsabilité en cas de fonctionnement anormal, divulgation d'informations confidentielles ou autres dommages découlant d'une cyberattaque, d'une infection par des virus, ou autres risques de sécurité liés à Internet ; toutefois, Hikvision fournira une assistance technique dans les délais, le cas échéant.  
 Vous acceptez d'utiliser ce produit conformément à l'ensemble des lois en vigueur. Il est de votre responsabilité exclusive de veiller à ce que votre utilisation soit conforme à la loi applicable. Il vous appartient surtout d'utiliser ce produit d'une manière qui ne porte pas atteinte aux droits de tiers, y compris, mais sans s'y limiter, les droits de publicité, les droits de propriété intellectuelle, ou la protection des données et d'autres droits à la vie privée. Vous ne devez pas utiliser ce produit pour toute utilisation finale interdite, notamment la mise au point ou la production d'armes de destruction massive, la corruption des systèmes, ou la perte des données, s'ils sont basés sur une violation de contrat, une faute (y compris la négligence), la responsabilité en matière de produits, ou autre, en rapport avec l'utilisation du produit, même si Hikvision a été informé de la possibilité d'un tel dommage ou d'une telle perte.  
 Vous reconnaissez que la nature d'Internet est source de risques de sécurité inhérents, et Hikvision se dégage de toute responsabilité en cas de fonctionnement anormal, divulgation d'informations confidentielles ou autres dommages découlant d'une cyberattaque, d'une infection par des virus, ou autres risques de sécurité liés à Internet ; toutefois, Hikvision fournira une assistance technique dans les délais, le cas échéant.  
 Vous acceptez d'utiliser ce produit conformément à l'ensemble des lois en vigueur. Il est de votre responsabilité exclusive de veiller à ce que votre utilisation soit conforme à la loi applicable. Il vous appartient surtout d'utiliser ce produit d'une manière qui ne porte pas atteinte aux droits de tiers, y compris, mais sans s'y limiter, les droits de publicité, les droits de propriété intellectuelle, ou la protection des données et d'autres droits à la vie privée. Vous ne devez pas utiliser ce produit pour toute utilisation finale interdite, notamment la mise au point ou la production d'armes de destruction massive, la corruption des systèmes, ou la perte des données, s'ils sont basés sur une violation de contrat, une faute (y compris la négligence), la responsabilité en matière de produits, ou autre, en rapport avec l'utilisation du produit, même si Hikvision a été informé de la possibilité d'un tel dommage ou d'une telle perte.  
 Vous reconnaissez que la nature d'Internet est source de risques de sécurité inhérents, et Hikvision se dégage de toute responsabilité en cas de fonctionnement anormal, divulgation d'informations confidentielles ou autres dommages découlant d'une cyberattaque, d'une infection par des virus, ou autres risques de sécurité liés à Internet ; toutefois, Hikvision fournira une assistance technique dans les délais, le cas échéant.  
 Vous acceptez d'utiliser ce produit conformément à l'ensemble des lois en vigueur. Il est de votre responsabilité exclusive de veiller à ce que votre utilisation soit conforme à la loi applicable. Il vous appartient surtout d'utiliser ce produit d'une manière qui ne porte pas atteinte aux droits de tiers, y compris, mais sans s'y limiter, les droits de publicité, les droits de propriété intellectuelle, ou la protection des données et d'autres droits à la vie privée. Vous ne devez pas utiliser ce produit pour toute utilisation finale interdite, notamment la mise au point ou la production d'armes de destruction massive, la corruption des systèmes, ou la perte des données, s'ils sont basés sur une violation de contrat, une faute (y compris la négligence), la responsabilité en matière de produits, ou autre, en rapport avec l'utilisation du produit, même si Hikvision



