

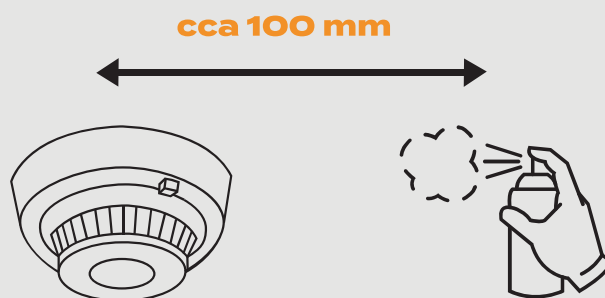
NÁVOD K POUŽITÍ TESTOVACÍ AEROSOL MV-8

Testovací sprej MV-8 je určen pro profesionální testování všech kouřových detektorů: opticko-kouřových, ionizačních, fotoelektrických detektorů kouře.

JE URČEN PRO:

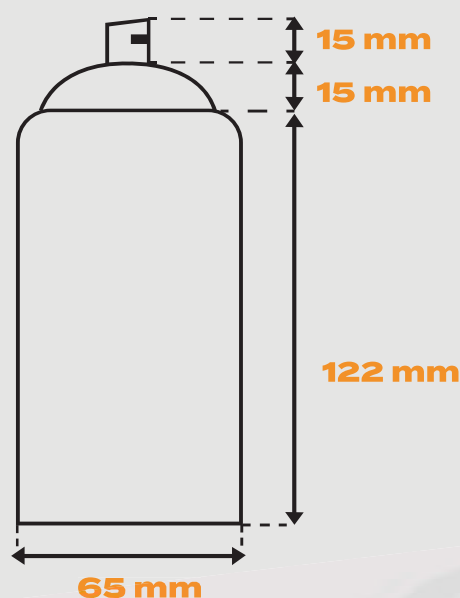
1) ruční aplikace bez hlavice:

ruční aplikaci bez hlavice: aplikujte aerosol v potřebném množství směrem k detektoru krátkým ztlačením aplikátoru ve vzdálenosti cca 100 mm od hláčiče – směrem k detektoru. Aplikujte mírným ztlačním aplikátoru po dobu 1-2 vteřin. Tento postup opakujte každých 10 sekund po dobu 1 minuty dokud detektor nezareaguje. Pokud je detektor bez reakce může se jednat o poškozený nebo vadný detektor.



2) použití s testovací hlavicí:

použití s testovací hlavicí: profesionální testovací sprej MV-8 je navržen pro univerzální použití i s testovací hlavicí jejíž tvar a konstrukce umožňují bezpečné upevnění spreje v hlavici bez rizika samovolného uvolnění a umožní správnou aplikaci spreje dostatečným mechanickým ztlačením aplikátoru – dávkování se liší podle typu a reakce detektoru od 1-2 vteřin. Tento postup opakujte každých 10 sekund po dobu 1 minuty dokud detektor nezareaguje. Pokud je detektor bez reakce může se jednat o poškozený nebo vadný detektor.



Doporučený rozsah teplot použití 5 - 30 °C

