

# JS-20 „Largo“ PIR detektor pohybu osob

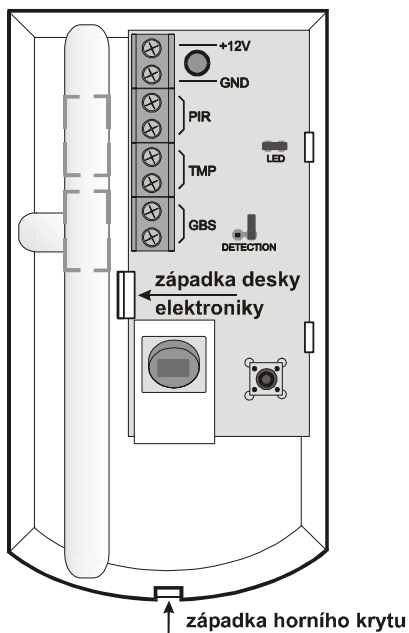
PIR snímač pohybu osob je určen k prostorové ochraně objektů.

Zpracovává signál metodou násobné analýzy signálu. Tím se dosahuje vynikající citlivosti a vysoké odolnosti proti falešným poplachům. Detekční analýzu lze navíc zvýšit nastavovací propojkou (je-li výrobek montován do problematických prostorů).

Ve snímači lze vyměnit základní čočku za verzi pro dlouhé chodby, nebo za verzi s volnou zónou při podlaze (k pohybu domácích zvířat).

Pro snadnější zapojování rozvodů je výrobek vybaven párem volně použitelných svorek (GBS).

Detektor vyniká vysokou odolností proti vysokofrekvenčnímu rušení a jiným falešným signálům. Je navržen jak pro montáž na rovnou plochu tak i pro montáž do rohu.



## Technické parametry

Napájení:	12 V ss ± 25%
Klidový odběr (bez LED):	max. 10 mA
Maximální odběr (včetně LED):	max. 35 mA
Max. průřez přírodních vodičů:	1 mm <sup>2</sup>
Doporučená instalační výška:	2,5 m nad úroveň podlahy
Úhel detekce / délka záběru:	120° / 12 m (se základní čočkou)
Doba stabilizace po zapnutí:	max. 180 s
Zatížitelnost výstupu PIR:	spínač max. 60V / 50 mA vnitřní odpor max. 30 Ohm
Zatížitelnost sabotážního výstupu TMP:	spínač max. 60 V / 50 mA vnitřní odpor max. 16 Ohm
Prostředí dle ČSN EN 50131-1	II. vnitřní všeobecné
Rozsah pracovních teplot	-10 až +40 °C
Klasifikace dle ČSN EN 50131-1	stupeň 2. (střední rizika)
Výrobek splňuje evropskou značku shody CE	

## Instalace

Detektor je určen k montáži v interiéru - a to buď na rovnou stěnu nebo do rohu místnosti. V zorném poli detektoru PIR by se neměly vyskytovat zdroje tepla, které rychle mění svou teplotu (akumulační kamna, plynová topidla apod.). Dále by detektor neměl být v místě, kde rychle proudí vzduch (vyvarujte se umístění v blízkosti ventilačních průduchů, netěsnících vrat a dveří apod.). Před detektorem též nesmějí být žádné překážky, které by bránily jeho výhledu do místnosti.

1. **Otevřete kryt detektoru** (stiskem západky zespodu).
2. **Desku PIR snímače vyndejte** z plastu - stiskem pružné západky.
3. **Vylomte potřebné otvory** pro kabel a vruty.
4. **Přišroubujte plast** na stěnu ve výšce cca 2,5 m od podlahy.
5. **Nasadte zpět desku** snímače, a zapojte vodiče do svorkovnice.
6. **Zaklapněte víko.**

**Upozornění:** vyvarujte se znečištění či poškození PIR senzoru uvnitř detektoru (dotyk, zamaštění nebo poškrábání).

## Svorky

<b>+12V, GND</b>	přívod napájení
<b>PIR, PIR</b>	výstup snímače PIR – při aktivaci rozpíná
<b>TMP, TMP</b>	výstup sabotážního kontaktu – při otevření rozpíná
<b>GBS, GBS</b>	pomocné volné svorky - pro zapojování kabeláže (viz. příklady zapojení)

## Nastavovací propojky

**LED** rozpojením propojky se vypne červená signálka snímače

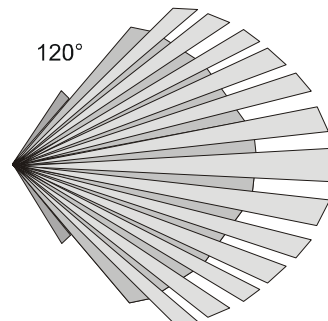
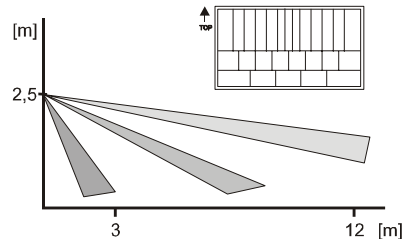
**DETECTION** rozpojením propojky se nastaví zvýšená analýza signálu snímače. Tak lze docílit vyšší odolnosti v problematických místech. Zvýšením analýzy se ale zpomalí rychlost reakce.

## Testování snímače

- Po zapnutí napájení počkejte cca 1 minutu, než se senzor stabilizuje. Pokud je zapnuta LED je stabilizace signalizována trvalým svitem červené LED.
- Reakci na pohyb těla indikuje snímač červenou signálkou (propojka LED ve snímači musí být při testování sepnuta).
- Pohybem v místnosti zkontrolujte pokrytí střeženého prostoru.

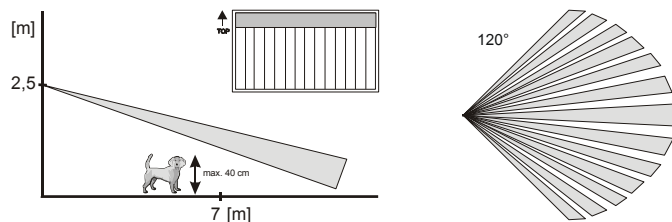
## Čočky PIR snímače

Snímač je dodáván se standardní čočkou se záběrem 120° / 12 m. Pro optickou korekci záběru jsou k dispozici dva typy výměnných čoček. Tyto čočky jsou dodávány výrobcem samostatně. Při výměně čočky je nutno vždy dodržet vyobrazenou orientaci.

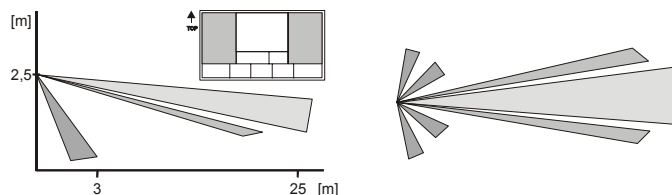


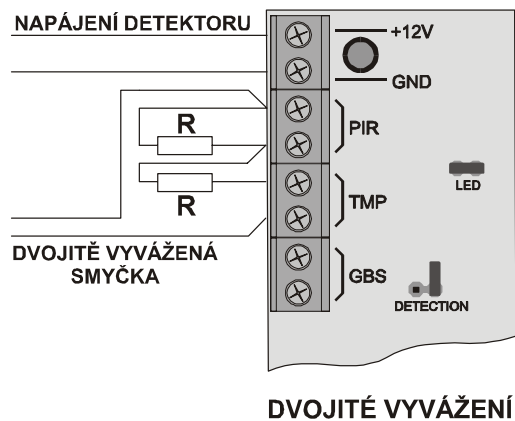
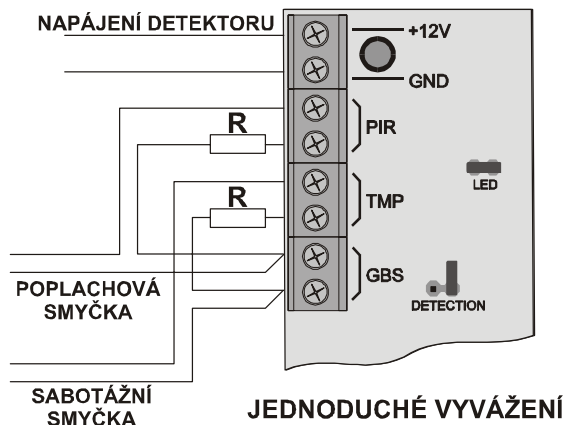
charakteristiky standardní čočky PIR detektoru

**Zvířecí čočka** má označení **JS-7906**. Použitím této čočky je zorné pole detektoru omezeno zespodu tak, že detektor ve vzdálenosti 7 m ještě nepokryje prostor do výšky cca. 40 cm. Pokud se tedy zvíře pohybuje pod touto výškovou hranicí, detektor jeho pohyb nezaznamená. Při instalaci je nutno toto pečlivě vyzkoušet nejlépe přímo se zvířetem, které se v prostoru bude pohybovat.

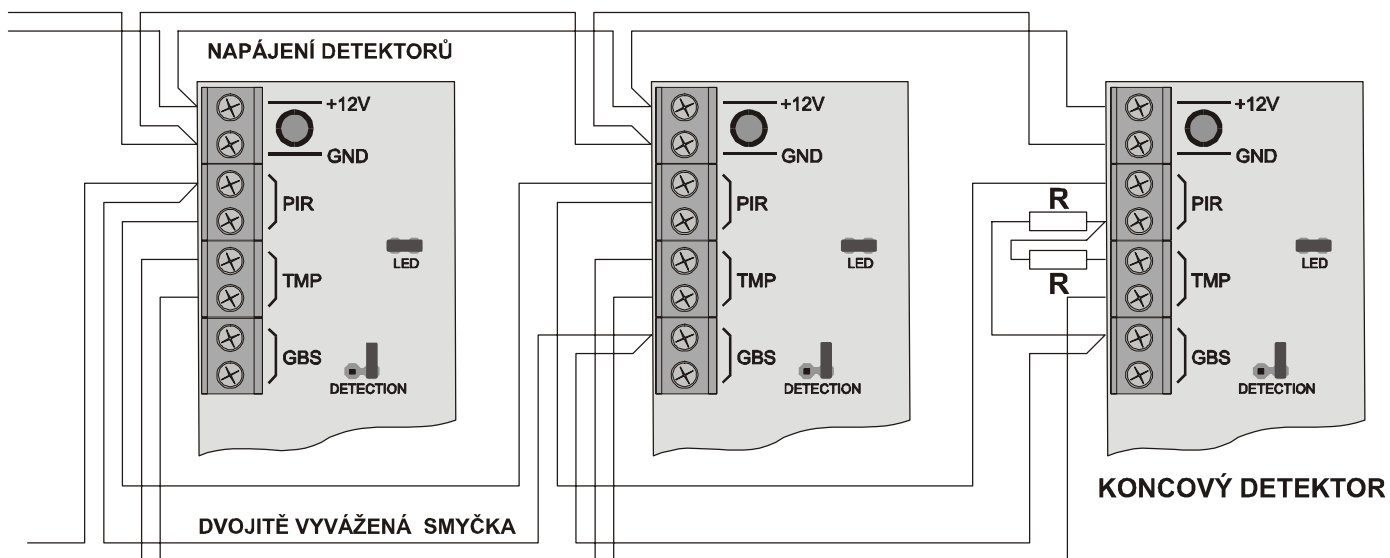


**Chodbová čočka** má označení **JS-7904**. Použitím této čočky je zorné pole detektoru protaženo tak, že detektor reaguje na pohyb ještě ve vzdálenosti do 25 m. Zorné pole je zúženo na cca 3 m. Při instalaci je nutno pokrytí prostoru pečlivě vyzkoušet.

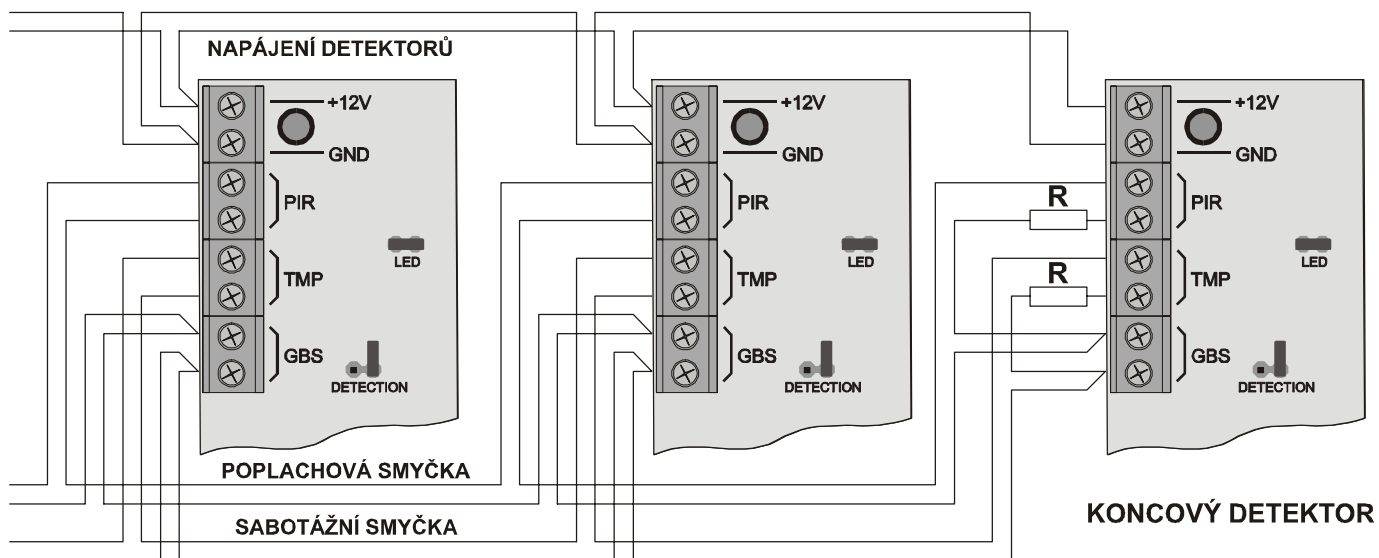




příklad zapojení detektoru do jednoduše vyvážených smyček a do dvojitě vyvážené smyčky (svorky GBS použity jako pomocné svorky)



příklad zapojení více detektorů do jedné dvojitě vyvážené smyčky (svorky GBS použity jako pomocné svorky)



příklad zapojení více detektorů do jednoduše vyvážených smyček (svorky GBS použity jako pomocné svorky)