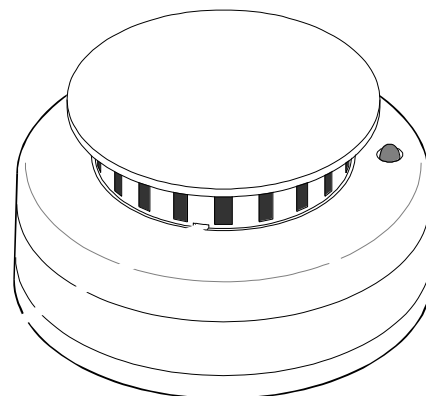
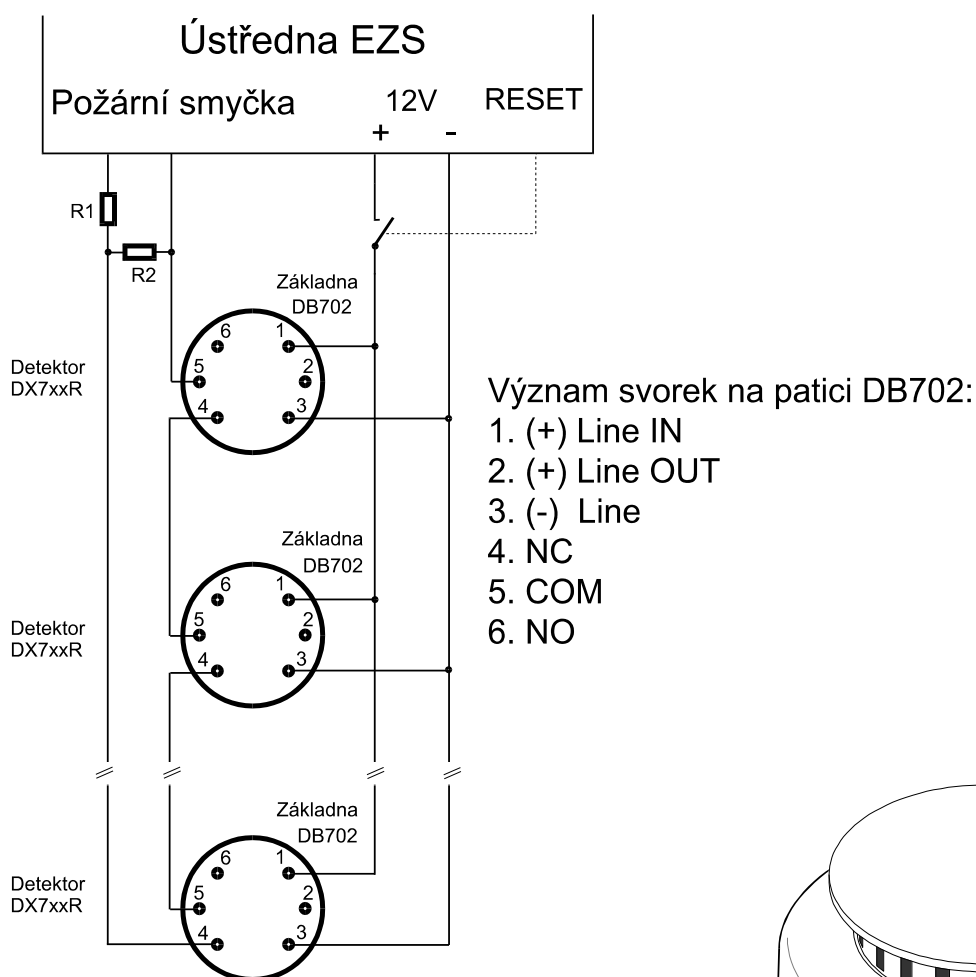


# Zapojení požární smyčky s hlásiči řady 700 s relé k ústřednám EZS

## (DP 721R, DT 713-5R, DP 721RT, DP 721RTA)

Nové typy požárních hlásičů Aritech řady 700 s výstupním relé jsou svými vlastnostmi vhodné především pro použití ve spolupráci s ústřednami EZS (napájení 12V).

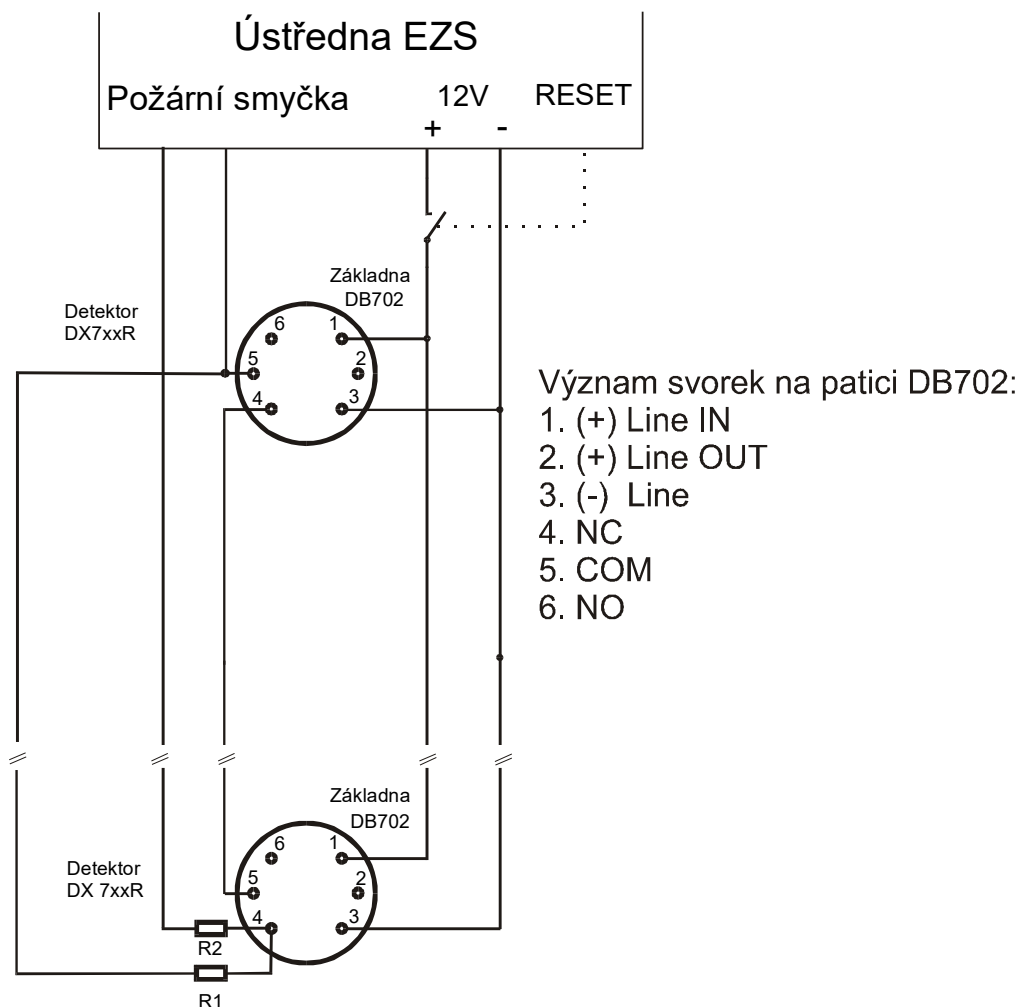
Každou sestavu tvoří montážní základna DB 702 a hlásič DX 7xxR (DP 721R, DT 713-5R, DP 721RT, DP 721RTA). Relé s přepínacím kontaktem je umístěno v hlásiči. Odporů R1, R2 jsou určeny k vyvážení smyčky ústředny EZS. Dojde-li k vyhlášení požárního poplachu některým z hlásičů je nutno pro návrat do jeho normálního pracovního režimu na několik sekund rozpojit napájecí obvod přepínačem RESET. To je možné provést buď ručně nebo pomocí některého výstupu EZS ( u ústředn ARITECH lze resetovat požární poplach různými způsoby, např. krokovým testem, speciálním uživatelským kódem, ...). **Takovýto způsob RESETu není nutný u hlásiče DP 721 RTA, který se resetuje automaticky po skončení stavu, který poplach vyvolal.**



**Obr. 1**

V zapojení na obr. 1 je v případě vyjmutí hlásiče nebo přerušení kabelu vyhlášen požární poplach a na zkrat kabelu nereaguje. Jsou možná i jiná

zapojení (porušení kabelu způsobuje samoochranu) uvedeno na obr. 2, ta však vyžadují jeden vodič mezi prvním a posledním hlásičem ve smyčce navíc. Jsou možná i jiná zapojení uvedených prvků.

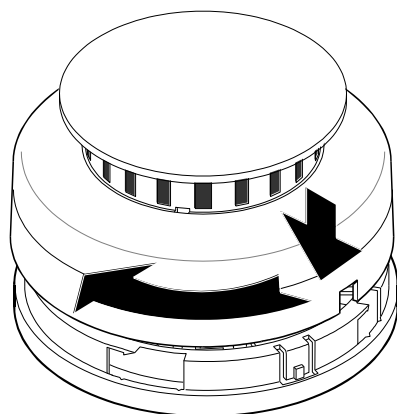


Obr. 2

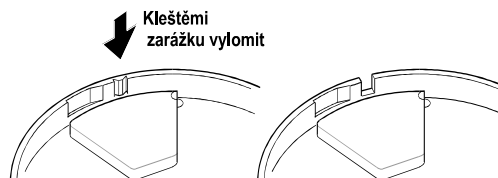
## Jak objednávat

<b>DB 702</b>	Montážní základna pro hlásiče řady 700 (6 svorek)
<b>DP 721R</b>	Optický požární hlásič s relé
<b>DP 721RT</b>	Multikriteriální hlásič optický a teplotní s relé
<b>DP 721RTA</b>	Multikriteriální hlásič optický a teplotní s relé a automatickým nulováním (reset)
<b>DT 713-5R</b>	Teplotní požární hlásič s relé

## Montáž hlásiče



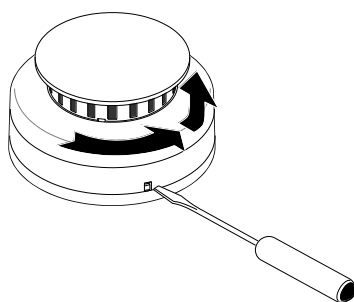
Obr. 3



Obr. 4

Při instalaci hlavice hlásiče, vložte hlásič do patice a otočte ve směru hodinových ručiček dokud hlásič správně do patice nezapadne. Potom otočte dalších asi 15° aby byl hlásič v patici pevně usazen (obr. 3).

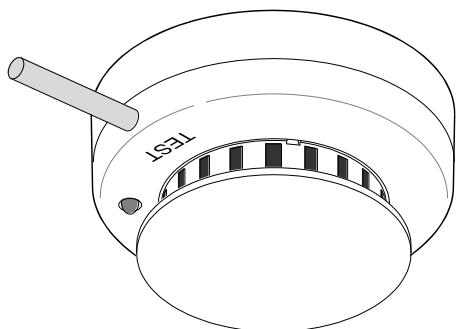
Každá univerzální montážní patice řady 700 je vybavena uzamykacím mechanismem, zabráňujícím neodbornému vyjmutí hlásiče z patice. Jestliže je potřeba hlásič v patici „uzamknout“, je nutno před vložením hlásiče odstranit zarážku na hlásiči (obr. 4). Při vyjímání hlásiče je potom nutné vložít do vzniklé šterbiny šroubovák a zatlačit při současném otáčením hlásiče proti směru hodinových ručiček (obr. 5).



Obr. 5

## Údržba a testování citlivosti

Hlásič má vlastní systém kontroly, který se aktivuje každých 24 hodin. Kontrola obsahuje kompletní diagnostický test s dynamickým ověřením citlivosti optické komůrky a vnitřní elektroniky. Jestliže hlásič vykáže posun v citlivosti nebo poruchu v diagnostice, je vyhlášena porucha. Případný posun pozadí (drift) je denně kompenzován. Porucha je signalizována blikající poruchovou LED žluté barvy. Jednoduchým způsobem je možné kontrolovat citlivost hlásiče. Přiblížte magnet k hlásiči, k místu označenému TEST (Obr. 6). Počet bliknutí žluté poruchové LED signalizuje stav hlásiče:

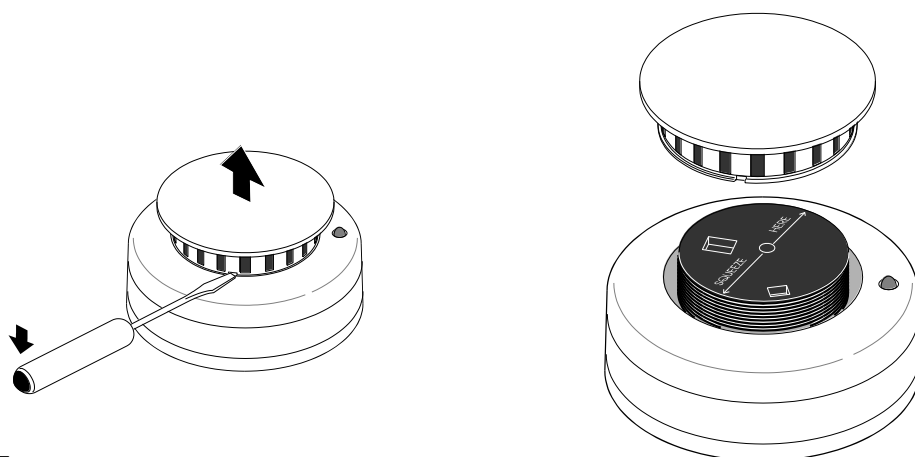


- 1 Neopravitelná porucha zařízení
- 2 - 3 Hlásič má sníženou citlivost
- 4 - 7 Citlivost hlásiče je ve správných mezích
- 8 - 9 Hlásič je příliš citlivý

Po skončení testu je vyvolán požární poplach (sepne výstupní relé a rozsvítí se poplachová LED).

Obr. 6

Čištění optickokouřového hlásiče je velice jednoduché. Šroubovák lehce zasuňte do zářezu (podle obrázku) a jemným tlakem podle šipek nadzvedněte horní kryt hlásiče. Potom lze lehkým tlakem v místě šipek prsty vyjmout celou optickou komůrku a pročistit ji buď proudem vzduchu nebo vypráním v etylalkoholu. Nepoužívejte žádné agresivní látky. Optický systém se očistí jemným kartáčkem. Zpětná montáž se provede nasazením optické komůrky a horního krytu, který je nutno pootočit ve směru hodinových ručiček do zapadnutí západky.



Obr. 7

### Základní technické údaje:

	DP 721	DT 713-5
Provozní napětí		8,5 - 33 V <sub>ss</sub>
Spotřeba proudu		
klidová (24 V)		max. 100 µA
při poplachu (24V)		60 mA
Indikace poplachu		bílá LED (červený svit)
Indikace poruchy		žlutá LED
Kontakt relé		2A při 30 V <sub>ss</sub> ; 1A při 120V stř
Vlhkost		0 až 95 %, bez kondenzace
Krytí		IP 43
Citlivost	10 %/m (+1,6% -3,3%)	
Teplotní hlásič		
maximum		57°C ± 1,5°C
rychlost nárůstu		8°/min a více než 40°C
Resetovací napětí		max. 2,5V
Doba resetu		1s
Rozměry		Ø 100 mm, výška 50 mm (včetně patice)