

XNB-6005

2megapixelová síťová kamera



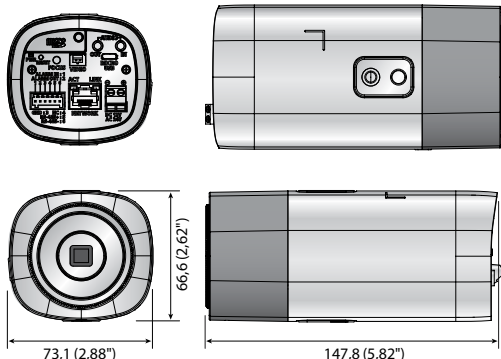
* Objektiv není zahrnut

Hlavní parametry

- Max. 2megapixelové (1920 × 1080) rozlišení
- 0,006 lx při F1.2 (barevný režim), 0,0006 lx při F1.2 (ČB režim)
- Max. 60 fps při všech rozlišeních (H.265/H.264)
- Podpora kodeků H.265, H.264, MJPEG, multistreaming
- Den / noc (infračervený filtr), WDR (150 dB), funkce Defog
- Digitální stabilizace obrazu s vestavěným gyrosenzorem
- Otálení, detekce směru, detekce mlhy, detekce zvuku, digitální automatické sledování, klasifikace zvuku, neoprávněná manipulace
- Detekce pohybu, předávání
- Slot pro paměťovou kartu SD/SDHC/SDXC (max. 512 GB)
- Podpora zobr. Hallway, WiseStream II
- LDC, PoE / 24V AC, 12V DC, podpora obousměrného přenosu zvuku

Rozměry

Jednotka: mm (palce)



Příslušenství (volitelné)



SHB-4300H/4300H1/4300H2/4300HP

SHB-4200/4200H

STH-200

STB-400

STB-4150V

XNB-6005

VIDEO	
Snímání prvek	1/2" 2,17MP CMOS
Celkový počet pixelů	1 952 (H) x 1 113 (V), přibližně 2,17 mil. pixelů
Efektivní pixely	1 945 (H) x 1 097 (V), přibližně 2,13 mil. pixelů
Skenování	Progresivní skenování
Min. osvětlení	Barevný režim: 0,006 lx (1/30 sec, F1,2), ČB: 0,0006 lx (1/30 s, F1,2)
Odstup signál/šum	50 dB
Výstup videa	CVBS: 1,0 Vpp / 75 Ω kompozitní, 720 × 480 (N), 720 × 576 (P), pro instalaci USB: mikro USB typu B, 1280 × 720 pro instalaci
OBJEKTIV	
Ovládání ostření	Simple Focus / manuální, dálkové ovládání přes síť, ovládání tlačítky (Simple Focus)
Typ objektivu	Manuální, automatická clona DC, P-Iris, I-CS
Typ upevnění	C / CS
PROVOZNÍ PARAMETRY	
Název kamery	Vypnuto / zapnuto (zobrazeno až 85 znaků) - Univerzálně: Angličtina / číslice / zvláštní znaky - Čína: Angličtina / číslice / zvláštní znaky / čínské znaky - Obecně: Více řádků (max. 5), barva (šedá / zelená / červená / modrá / černá / bílá), průsvitnost, automatické měřítko podle rozlišení
Den a noc	Auto (ICR) / barevný / ČB / externí / rozvrh
Kompensace protisvětla	Vypnuto / kompenz. protisvětla / kompenz. silného osvětlení / WDR
WDR	150 dB
Vylepšení kontrastu	SSDR (vypnuto / zapnuto)
Digitální redukce šumu	SSNRV (šumový filtr 2D+3D) (vypnuto / zapnuto)
Digitální stabilizace obrazu	Vypnuto / zapnuto (vestavěný gyrosenzor)
Defog	Vypnuto / automatické / manuální
Detekce pohybu	Vypnuto / zapnuto (8 osmibodových polygonálních zón), Předání
Maskování privátních zón	Vypnuto / zapnuto (32 polygonálních zón) - barva: šedá / zelená / červená / modrá / černá / bílá – mozaika
Vyrovňování citlivosti	Vypnuto / nízké / střední / vysoké / ruční
Vyvážení bílé	ATW / AWC / ručně / interier / exteriér / rtut / sodík
LDC (korekce aberací)	Vypnuto / zapnuto (5 úrovní s min / max)
Rychlost elektronické závěrky	Minimum / maximum / odstranění blikání (2 ~ 1/12 000 s)
Digitální PTZ	24x, digitální PTZ (předv., skupina)
Převrácení / zrcadlení	vyp. / zap., zobrazení Hallway: 90° / 270°
Analýza videa a audia	Neoprávněná manipulace, otálení, detekce směru, detekce rozostření, detekce mlhy, virtuální linie, vstup/odchod, přidání/odebrání objektu, detekce zvuku, rozpoznávání tváří, detekce pohybu, digitální automatické sledování, klasifikace zvuku
Vstup/výstup alarmu	1 vstup / 1 výstup
Rozhraní dálkového ovládání	RS-485 / 422
Protokol RS-485	Samsung-T/E, Pelco-D/P, Panasonic, Honeywell, AD, Vicon, GE, Bosch, Sungjin
Spouštěče alarmu	Vstup alarmu, detekce pohybu, analýza videa a audia, odpojení od sítě
Události alarmu	Nahrávání souborů přes FTP, e-mail, upozornění prostřednictvím e-mailu, nahrávání na místní úložiště (SD/SDHC/SDXC) nebo na síťové datové úložiště při události (aktivuje se alarm), externí výstup, předv. PTZ
Počítadlo pixelů	Podporováno
SÍŤ	
Ethernet	RJ-45 (10 / 100 BASE-T)
Formát komprese videa	H.265 / H.264 (MPEG-4 part 10/AVC): Hlavní / základní / vysoká, MJPEG
Rozlišení	1920 × 1080, 1280 × 1024, 1280 × 960, 1280 × 720, 1024 × 768, 800 × 600, 800 × 448, 720 × 576, 720 × 480, 640 × 480, 640 × 360, 320 × 240
Max. snímková frekvence	H.265 / H.264: max. 60 fps při všech rozlišeních, MJPEG: max. 30 fps
Smart Codec	Manuální režim (založený na oblasti: 5)
WiseStream II	Podporováno
Nastavení kvality videa	H.265 / H.264 / MJPEG: řízení velikosti cílového datového toku
Způsob řízení datového toku	H.265 / H.264: CBR nebo VBR, MJPEG: VBR
Podpora datových toků	Multistreaming (až 10 profilů)
Zvukový vstup	Volitelný (vstup pro mikrofon / analogový vstup), integrovaný mikrofon Napájecí napětí: 2,5 V DC (4 mA), vstupní impedance: přibližně 2000 Ohmů
Zvukový výstup	Zvukový výstup (3,5 mm konektor), max. výstupní hlasitost: 1 Vrms
Formát komprese zvuku	G.711 u-law/G.726 volitelný, G.726 (ADPCM) 8 kHz, G.711 8 kHz, G.726: 16 kb/s, 24 kb/s, 32 kb/s, 40 kb/s, AAC-LC: 48 kb/s při 8 / 16 / 32 / 48 kHz
Přenos zvuku	Obousměrný
IP	IPv4, IPv6
Protokol	TCP/IP, UDP/IP, RTP(UDP), RTP(TCP), RTP/RTSP, NTP, HTTP, HTTPS, SSL/TLS, DHCP, PPPoE, FTP, SMTP, ICMP, IGMP, SNMPv1/v2c/v3(MIB-2), ARP, DNS, DDNS, QoS, PIM-SM, UPnP, Bonjour
Zabezpečení	Ověřování přihlášení HTTPS (SSL), ověřování přihlášení Digest, filtrování adres IP, protokol uživatelských přístupů, ověřování 802.1X (EAP-TLS, EAP-LEAP)
Způsob přenosu dat	Unicast / Multicast
Max. uživatelský přístup	20 uživatelů v režimu Unicast
Ukládání na místní úložné zařízení	SD/SDHC/SDXC 2 sloty (až 512 GB) - průběžný záznam (1. až 2. slot) - Záznamy uložené na paměťové kartě SD/SDHC/SDXC lze stáhnout. NAS (Network Attached Storage), místní PC pro okamžité nahrávání
Programovací rozhraní aplikací (API)	ONVIF profil S/G, SUNAPI (HTTP API), otevřená platforma
Jazyk webové stránky	Angličtina, korejšтина, čínština, francouzština, italština, španělština, němčina, japonština, ruština, švédština, portugalsština, čeština, polština, turečtina, holandština, maďarština, řečtina
Webový prohlížeč	Podporované OS: Windows 7, 8, 10, Mac OS X 10.10, 10.11, 10.12 Webový prohlížeč (bez pluginů) - Podporovaný prohlížeč: Google Chrome 56, MS Edge 39, Mozilla Firefox 61 (pouze 64bitové Windows), Apple Safari 10 (pouze Mac OS X) Webový prohlížeč (typu plug-in) - Podporovaný prohlížeč: MS Explore 11, Apple Safari 10 (pouze Mac OS X)
CMS (Central Management Software)	SmartViewer
SPECIFIKACE PROSTŘEDÍ	
Provozní teplota / vlhkost	-10 °C ~ +55 °C (+14 °F ~ +131 °F) / méně než 90 % RV
Skladovací teplota / vlhkost	-30 °C ~ +60 °C (-22 °F ~ +140 °F) / méně než 90 % RV
ELEKTRICKÉ PARAMETRY	
Vstupní napětí / proud	24V AC ±10 %, 12V DC ±10 %, PoE (IEEE802.3af třída 3)
Spotřeba energie	Max. 9W (24V AC), max. 8W (12V DC), max. 8,5W (PoE)
MECHANICKÉ VLASTNOSTI	
Barva / materiál	Černá, slonová kost / plast
Rozměry (Š × V × H)	73,1 × 66,6 × 147,8 mm (2,88" × 2,62" × 5,82")
Hmotnost	420 g (0,93 lb)

* Nejnovější informace o produktu / specifikace naleznete na stránce hanwha-security.eu
* Vzhled a specifikace mohou být změněny bez předchozího upozornění.