

# XNB-8000

5 megapixelová síťová kamera



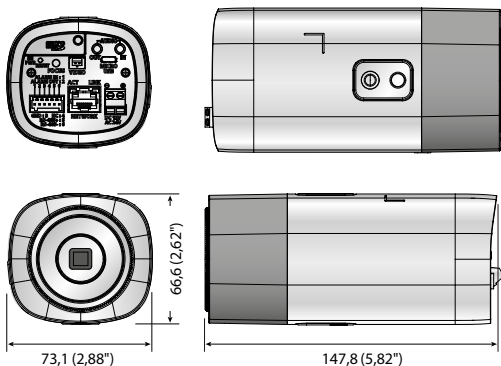
\* Objektiv není zahrnut

## Hlavní parametry

- Max. rozlišení 5 MP (2560 x 1920)
- 0,07 lx při F1.2 (barevný režim), 0,007 lx při F1.2 (ČB režim)
- Max. 30 fps při všech rozlišeních (H.265/H.264)
- Podpora kodeků H.265, H.264, MJPEG, multistreaming
- Den / noc (infračervený filtr), WDR (120 dB), P-Iris, funkce Defog
- Digitální stabilizace obrazu s vestavěným gyrosenzorem
- Otálení, detekce směru, detekce mlhy, detekce zvuku, digitální automatické sledování, klasifikace zvuku, neoprávněná manipulace
- Detekce pohybu, předávání
- Slot pro paměťovou kartu SD/SDHC/SDXC (max. 512 GB)
- Podpora Hallway View, WiseStream II
- Podpora LDC (Lens Distortion Correction)
- PoE / 24V AC, 12V DC, obousměrný přenos zvuku

## Rozměry

Jednotka: mm (palce)



## Příslušenství (volitelné)



XNB-8000	
<b>VIDEO</b>	
Snímání prvek	1/1,8" 6MP CMOS
Celkový počet pixelů	3 096 (H) x 2 094 (V)
Efektivní pixely	2 616 (H) x 1 976 (V)
Skenování	Progresivní skenování
Min. osvětlení	Barevný režim: 0,07 lx (F1.2, 1/30 s), ČB: 0,007 lx (F1.2, 1/30 s)
Odstup signál/šum	50 dB
Výstup videa	CVBS: 1,0 Vpp / 75 Ω kompozitní, 720 x 480 (N), 720 x 576 (P), pro instalaci USB: mikro USB typu B, 1280 x 720 pro instalaci
<b>OBJEKTIV</b>	
Ovládání zaostření	Simple Focus / manuální, dálkové ovládání přes síť, ovládací tlačítka (manuální, Simple Focus)
Typ objektivu	Manuální / automatická clona DC, P-Iris
Typ upevnění	C / CS
<b>PROVOZNÍ PARAMETRY</b>	
Název kamery	Vypnuto / zapnuto (zobrazeno až 85 znaků) - Univerzálně: Angličtina / číslice / zvláštní znaky - Čína: Angličtina / číslice / zvláštní znaky / čínské znaky - Obecně: Více řádků (max. 5), barva (šedá / zelená / červená / modrá / černá / bílá), průsvitnost, automatické měřítko podle rozlišení
Den a noc	Auto (ICR) / barevný / ČB / externí / rozvrh
Kompence protisvětla	Vypnuto / kompenz. protisvětla / kompenz. silného osvětlení (maskování / strmiávání), WDR
WDR	120 dB
Vylepšení kontrastu	SSDR (vypnuto / zapnuto)
Digitální redukce šumu	SSNRV (šumový filtr 2D+3D) (vypnuto / zapnuto)
Digitální stabilizace obrazu	Vypnuto / zapnuto (vestavěný gyrosenzor)
Defog	Vypnuto / automaticky (vstup z detekce mlhy) / manuální
Detekce pohybu	Vypnuto / zapnuto (8 osmibodových polygonálních zón), předání
Maskování privátních zón	Vypnuto / zapnuto (32 polygonálních zón) – Barva: šedá / zelená / červená / modrá / černá / bílá, mozaika
Vyrovňování citlivosti	Vypnuto / nízké / střední / vysoké / ruční
Vyvážení bílé	ATW / AWC / ručně / interier / exteriér (včetně rtuti a sodíku)
Kontrast	Nastavení úrovně
LDC (Lens Distortion Correction)	Vypnuto / zapnuto (5 úrovní s min / max)
Rychlost elektronické závěrky	Minimum / maximum / odstranění blikání (2 ~ 1/12 000 s)
Digitální PTZ	24x, digitální PTZ (předv., skupina)
Pievřazení / zrcadlení	Vypnuto / zapnuto, zobrazení Hallway: 90° / 270° Neoprávněná manipulace, otálení, detekce směru, detekce rozostření, detekce mlhy, virtuální linie, vstup/odchod, přidání/odebrání objektu, detekce zvuku, rozpoznávání tváří, detekce pohybu, digitální automatické sledování, klasifikace zvuku
Video a audio analýza	
Vstup/výstup alarmu	1 vstup / 1 výstup
Rozhraní dálkového ovládání	RS-485
Protokol RS-485	Samsung-T/E, Pelco-P/D, Sunjinn, Panasonic, Honeywell, AD, Vicon, GE, Bosch
Spouštěče alarmu	Vstup alarmu, detekce pohybu, analýza videa a audia, odpojení od sítě, nahrávání souborů přes FTP, e-mail, upozornění prostřednictvím e-mailu, nahrávání na místní úložisko (SD/SDHC/SDXC) nebo na síťové datové úložisko při události (aktivuje se alarm), externí výstup, předv. PTZ
Události alarmu	Podporováno
Počítadlo pixelů	Podporováno
<b>SÍŤ</b>	
Ethernet	RJ-45 (10/100BASE-T)
Formát komprese videa	H.265 / H.264 (MPEG-4 part 10/AVC): Hlavní / základní / vysoká, MJPEG
Rozlišení	2560 x 1920, 2560 x 1440, 1920 x 1080, 1600 x 1200, 1280 x 1024, 1280 x 960, 1280 x 720, 1024 x 768, 800 x 600, 800 x 448, 720 x 576, 720 x 480, 640 x 480, 640 x 360, 320 x 240
Max. snímková frekvence	H.265 / H.264: Max. 30 fps při všech rozlišeních, MJPEG: Max. 30 fps
Smart Codec	Manuální režim (založený na oblasti: 5 x)
WiseStream II	Podporováno
Nastavení kvality videa	H.265 / H.264: řízení úrovně cílového datového toku, MJPEG: řízení úrovně cílového datového toku
Způsob řízení datového toku	H.265 / H.264: CBR nebo VBR, MJPEG: VBR
Podpora datových toků	Multistreaming (až 10 profilů)
Zvukový vstup	Volitelný (vstup pro mikrofon / analogový vstup), max. výstupní hlasitost: 1 Vrms Napájecí napětí: 2,5 V DC (4 mA), vstupní impedance: přibližně 2000 Ohmů
Zvukový výstup	Zvukový výstup, max. výstupní hlasitost: 1 Vrms
Formát komprese zvuku	G.711 u-law / G.726 volitelný, G.726 (ADPCM) 8 kHz, G.711 8 kHz G.726: 16 kb/s, 24 kb/s, 32 kb/s, 40 kb/s, AAC-LC: 48 Kbps při 8/16/32/48 KHz
Přenos zvuku	Obousměrný
IP	IPv4, IPv6
Protokol	TCP/IP, UDP/IP, RTP(UDP), RTP(TCP), RTCP, RTSP, NTP, HTTP, HTTPS, SSL/TLS, DHCP, PPPoE, FTP, SMTP, ICMP, IGMP, SNMPv1/v2c/v3(MIB-2), ARP, DNS, DDNS, QoS, PIM-SM, UPnP, Bonjour
Zabezpečení	Ověřování přihlášení HTTPS (SSL), ověřování přihlášení Digest Filtrování adres IP, protokol uživatelských přístupů, ověřování 802.1X (EAP-TLS, EAP-LEAP)
Způsob přenosu dat	Unicast / Multicast
Max. uživatelský přístup	20 uživatelů v režimu Unicast
Ukládání na místní úložné zařízení	Slot SD/SDHC/SDXC 2 (až do 512 GB) – přibližný záznam (1. až 2. slot) NAS (Network Attached Storage), místní PC pro okamžité nahrávání
Aplicační programovací rozhraní (API)	ONVIF profil S/G, SUNAPI (HTTP API), otevřená platforma Wisenet
Jazyk webové stránky	Angličtina, korejšтина, čínština, francouzština, italština, španělština, němčina, japonština, ruština, švédština, portugalština, čeština, polština, turečtina, holandština, maďarština, řečtina Podporované OS: Windows 7, 8.1, 10, Mac OS X 10.10, 10.11, 10.12 Webový prohlížeč (ne typu plugin) - Podporovaný prohlížeč: Google Chrome 54, MS Edge 38, Mozilla Firefox 49 (pouze Window 64bit), Apple Safari 9 * Pouze Mac OS X
Webový prohlížeč	Webový prohlížeč (typu plug-in) - Podporovaný prohlížeč: MS Explore 11, Apple Safari 9 * Pouze Mac OS X
<b>CMS (Central Management Software)</b>	
<b>SPECIFIKACE PROSTŘEDÍ</b>	
Provozní teplota / vlhkost	-10 °C ~ +55 °C (+14 °F ~ +131 °F) / méně než 90 % RV
Skladovací teplota / vlhkost	-50 °C ~ +60 °C (-58 °F ~ +140 °F) / méně než 90 % RV
<b>ELEKTRICKÉ PARAMETRY</b>	
Vstupní napětí / proud	24V AC ±10 %, 12V DC ±10 %, PoE (IEEE802.3af)
Spotřeba energie	Max. 7,5W (12V DC), Max. 8,5W (PoE), Max. 8,5W (24V AC)
<b>MECHANICKÉ VLASTNOSTI</b>	
Barva / materiál	Černá, slonová kost / plast
Rozměry (Š x V)	73,1 x 66,6 x 136,2 mm (2,88" x 2,62" x 5,36")
Hmotnost	420 g (0,93 lb)

\* Nejnovější informace o produktu / specifikace naleznete na stránce hanwha-security.eu  
\* Vzhled a specifikace mohou být změněny bez předchozího upozornění.