

XND-6081FZ/8081FZ

2Mpx/5Mpx síťová dome kamera

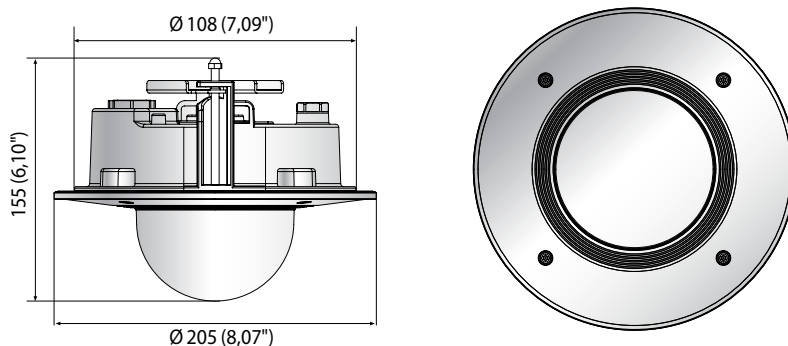


Hlavní parametry

- Max. 2megapixelové a 5megapixelové rozlišení
- 0,015 lx při F1.4 (barevný režim), 0,0015 lx při F1.4 (ČB režim) (XND-6081FZ)
0,07 lx při F1.4 (barevný režim), 0,007 lx při F1.4 (ČB režim) (XND-8081FZ)
- Den/noc (ICR), WDR (150 dB / 120 dB)
- Modulární struktura a motorizované PTZ
- Podpora Hallway View, WiseStreamII
- Analýza videa a audia, přehrávání audia
- Digitální stabilizace obrazu a detekce otřesu s vestavěným gyrosenzorem
- IP52/plenum (UL2820), PoE, 12 V DC

Rozměry

Jednotka: mm (palce)



XND-6081FZ
XND-8081FZ

VIDEO	
Snímací prvek	1/2,8" 2Mpx CMOS
Efektivní pixely	1945 (H) × 1097 (V)
Min. osvětlení	Barevný režim: 0,015 lx (F1.4, 1/30 s) ČB režim: 0,0015 lx (F1.4, 1/30 s)
Výstup videa	USB: mikro USB typu B, 1280 × 720 pro instalaci
OBJEKTIV	
Ohnisková vzdálenost (poměr přiblížení)	Motorizovaný varifokální objektiv s ohniskem 2,8 až 12 mm (4,3x)
Max. poměr clony	F1.4 (širokoúhlý) ~ F3.6 (teleobjektiv)
Úhel zorného pole	H: 119,5° (širokoúhlý) ~ 27,9° (teleobjektiv) V: 62,8° (širokoúhlý) ~ 15,7° (teleobjektiv) Hl: 142,1° (širokoúhlý) ~ 32,0° (teleobjektiv)
Min. vzdálenost objektu	0,5 m (1,64 stopy)
Ovládání ostření	Simple Focus
Typ objektivu	Automatická clona DC, P-Iris
POSUN / NÁKLON / ROTACE	
Rozsah posunu / náklonu / rotace	Vzdálené nastavení (max. 200 cyklů) ±175° / 0~85° / ±175°
PROVOZNÍ PARAMETRY	
Název kamery	Zobrazeno až 85 znaků
Den a noc	Auto (infračervený)
Kompenzace protisvětla	BLC, HLC, WDR, SDDR
WDR	150 dB
Digitální redukce šumu	SSNR V
Digitální stabilizace obrazu	Podporováno
Defog	Podporováno
Detekce pohybu	8 osmibodových polygonálních zón
Maskování privátních zón	32 polygonálních zón – Barva: šedá / zelená / červená / modrá / černá / bílá – Mozaika
Vyrovňování citlivosti	Nízké / střední / vysoké
Vyvážení bílé	ATW / AWC / manuálně / interiér / exteriér
LDC	Podporováno
Rychlost elektronické závěrky	Minimum / maximum / odstranění blikání (2 ~ 1/12 000 s)
Digitální PTZ	Podporováno (předvolba, skupina)
Otáčení videa	Převrácení, zrcadlení, Hallway (90°/270°)
Analytika	Detekce rozostření, detekce směru, detekce mlhy, rozpoznávání tváří, detekce pohybu, digitální automatické sledování, přidání/odebrání objektu, vstup/odchod, otálení, neoprávněná manipulace, virtuální linie, detekce zvuku, klasifikace zvuku, detekce otřesu
Výsledky dotazů na podporu	Počítání osob, řízení fronty, teplotní mapa
Vstup/výstup alarmu	1 vstup / 1 výstup
Spouštěče alarmu	Analytika, odpojení od sítě, poplašný vstup
Události alarmu	Nahrávání souborů přes FTP a e-mail Oznámení e-mailem Nahrávání na místní úložiště (SD/SDHC/SDXC) nebo na síťové datové úložiště při události alarmu Výstup alarmu Předání Přehrávání audia
Zvukový vstup	Volitelný (vstup pro mikrofon / analogový vstup), napájecí napětí: 2,5 V DC (4 mA), vstupní impedance: přibližně 2000 Ohmů
Zvukový výstup	Analogový výstup, max. výstupní úroveň: 1 Vrms
SÍŤ	
Ethernet	RJ-45 (10/100BASE-T)
Kompresce videa	H.265/H.264: Hlavní / základní / vysoká, MJPEG

	XND-6081FZ	XND-8081FZ
Rozlišení	1920 × 1080, 1280 × 1024, 1280 × 960, 1280 × 720, 1024 × 768, 800 × 600, 800 × 448, 720 × 576, 720 × 480, 640 × 480, 640 × 360, 320 × 240	2560 × 1920, 2560 × 1440, 1920 × 1080, 1600 × 1200, 1280 × 1024, 1280 × 960, 1280 × 720, 1024 × 768, 800 × 600, 800 × 448, 720 × 576, 720 × 480, 640 × 480, 640 × 360, 320 × 240
Max. snímková frekvence	H.265/H.264: Max. 60 fps / 50 fps (60 Hz / 50 Hz) MJPEG: Max. 30 fps / 25 fps (60 Hz / 50 Hz)	H.265/H.264: Max. 30 fps / 25 fps (60 Hz / 50 Hz) MJPEG: Max. 30 fps / 25 fps (60 Hz / 50 Hz)
Smart Codec	Manuální (5 každá oblast), WiseStream II	
Nastavení kvality videa	H.264/H.265: řízení úrovně cílového datového toku MJPEG: řízení úrovně cílového datového toku	
Řízení přenosové rychlosti	H.264/H.265: CBR nebo VBR MJPEG: VBR	
Přenos	Unicast (20 uživatelů) / Multicast Multistreaming (až 10 profilů)	
Komprese zvuku	G.711 u-law / G.726 (volitelný) G.726 (ADPCM) 8 kHz, G.711 8 kHz G.726: 16 kb/s, 24 kb/s, 32 kb/s, 40 kb/s AAC-LC: 48 kb/s při 16 kHz	
Protokol	IPv4, IPv6, TCP/IP, UDP/IP, RTP(UDP), RTP(TCP), RTCP, RTSP, NTP, HTTP, HTTPS, SSL/TLS, DHCP, FTP, SMTP, ICMP, IGMP, SNMPv1/v2c/v3(MIB-2), ARP, DNS, DDNS, QoS, PIM-SM, UPnP, Bonjour, LLDP	
Zabezpečení	Ověřování přihlášení HTTPS (SSL) Ověřování přihlášení Digest Filtrování adres IP Protokol uživatelského přístupu Ověřování 802.1X (EAP-TLS, EAP-LEAP)	
Ukládání na místní úložné zařízení	Micro SD/SDHC/SDXC 2 sloty 512 GB	
Aplikační programovací rozhraní (API)	ONVIF profil S/G SUNAPI (HTTP API) Otevřená platforma Wisenet	
Jazyk webové stránky	Angličtina, korejština, čínština, francouzština, italština, španělština, němčina, japonština, ruština, švédština, portugalština, čeština, polština, turečtina, holandština, maďarština, řečtina	
Webový prohlížeč	Podporované OS: Windows 7, 8.1, 10, Mac OS X 10.10, 10.11, 10.12 Doporučený prohlížeč: Google Chrome Podporovaný prohlížeč: MS Explorer 11, MS Edge, Mozilla Firefox (pouze 64bitové Windows), Apple Safari (pouze Mac OS X)	
Paměť	1024 MB RAM, 256 MB Flash	
SPECIFIKACE PROSTŘEDÍ		
Provozní teplota / vlhkost	-25 °C ~ +60 °C (-13 °F až +140 °F) / méně než 90 % RV	
Skladovací teplota / vlhkost	-50 °C ~ +60 °C (-58 °F až +140 °F) / méně než 90 % RV	
Certifikace	IP52 / plenum (UL2820)	
ELEKTRICKÉ PARAMETRY		
Vstupní napětí	PoE (IEEE802.3af třída 3), 12 V DC	
Spotřeba energie	PoE: Max. 10 W, běžně 4,8 W 12 V DC: Max. 8,5 W, běžně 3,71 W	PoE: Max. 11 W, běžně 5,4 W 12 V DC: Max. 9 W, běžně 3,75 W
MECHANICKÉ VLASTNOSTI		
Barva / materiál	Bílá / hliník	
Kód RAL	RAL9003	
Rozměry / hmotnost	Ø 205 × 155 mm (Ø 8,07 × 6,10") / 1,85 kg (4,08 lb)	

* Nejnovější informace o produktu / specifikace naleznete na webu hanwha-security.eu

* Vzhled a specifikace mohou být změněny bez předchozího upozornění.

* Wisenet je značka vlastněná společností **Hanwha Techwin**.