

XNO-6120R

2megapixelová síťová bullet kamera s IR přísivitem

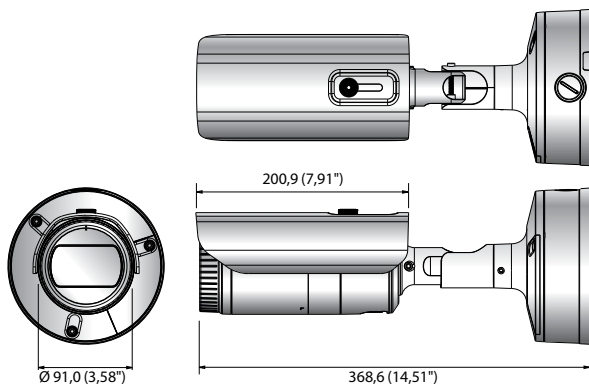


Hlavní parametry

- Max. 2megapixelová (1920 × 1080) rozlišení
- Optický objektiv 5,2 ~ 62,4 mm (optické 12x)
- Max. 60 fps při všech rozlišeních (H.265/H.264)
- Podpora kodeků H.265, H.264, MJPEG, multistreaming
- Den / noc (infračervený filtr), WDR (150 dB), funkce Defog
- Otálení, detekce směru, detekce mlhy, detekce zvuku, klasifikace zvuku, neoprávněná manipulace
- Detekce pohybu, předávání
- 2 sloty pro paměťovou kartu SD/SDHC/SDXC (max. 512 GB)
- Podpora Hallway View, WiseStream II
- IR dosvit 70 m (229,66 stopy), IP67 / IP66, NEMA 4X, IK10
- Podpora LDC (korekce aberací)
- PoE, 24 V AC, 12 V DC, obousměrný přenos zvuku

Rozměry

Jednotka: mm (palce)



Príslušenství (volitelné)



SBP-302PM

XNO-6120R

VIDEO	
Snímací prvek	1/2,8" 2 MP CMOS
Cellkový počet pixelů	1 945 (H) × 1 109 (V) 2,16 mil. pixelů
Efektivní pixely	1 945 (H) × 1 097 (V) 2,13 mil. pixelů
Skenování	Progressivní
Min. osvětlení	Barevný režim: 0,03 lx (F1.6, 1/30 s), ČB: 0 lx (s infračerveným přísivitem)
Odstup signál/šum	50 dB
Výstup videa	CVBS: 1,0 Vp-p / 75 Ω kompozitní, 720 x 480 (N), 720 x 576 (P), pro instalaci USB: mikro USB typu B, 1280 x 720 pro instalaci
OBJEKTIV	
Ohnisková vzdálenost (poměr přiblížení)	5,2 ~ 62,4 mm (optické 12x)
Max. poměr clony	F1.6 (širokouhly) ~ F3.0 (teleobjektiv)
Úhlové zorné pole	H: 54,58° (širokouhly) ~ 5,30° (teleobjektiv) / V: 32,19° (širokouhly) ~ 3,00° (teleobjektiv) / H: 61,40° (širokouhly) ~ 6,06° (teleobjektiv)
Min. vzdálenost objektu	1,5 m (4,92 stopy)
Ovládání ostření	Automatické / ruční / One Shot
Typ objektivu / typ uchycení	Automatická clona DC / typ Na desce
PROVOZNÍ PARAMETRY	
Dosah IR přísivitu	70 m (229,66 stopy)
Název kamery	Vypnuto / zapnuto (zobrazeno až 85 znaků) - Univerzálně: Angličtina / číslice / zvláštní znaky - Čína: Angličtina / číslice / zvláštní znaky / čínské znaky - Obecně: Více řádků (max. 5), barva (šedá / zelená / červená / modrá / černá / bílá), průsvitnost, automatické měřítko podle rozlišení
Den a noc	Auto (ICR) / barevný / ČB / externí / rozvrh
Kompenzace protisvětla	Vypnuto / kompenz. protisvětla / kompenz. silného osvětlení (maskování / stmívání), WDR
WDR	150 dB
Vylepšení kontrastu	SSDR (vypnuto / zapnuto)
Digitální redukce šumu	SSNRV (šumový filtr 2D+3D) (vypnuto / zapnuto)
Digitální stabilizace obrazu	Vypnuto / zapnuto
Defog	Vypnuto / automatické / manuální
Detekce pohybu	Vypnuto / zapnuto (8 osmibodových polygonálních zón), Předání
Maskování privátních zón	Vypnuto / zapnuto (32 pravouhlych čtyřúhelných zón) - barva: šedá / zelená / červená / modrá / černá / bílá, mozaika
Vyrovnávání citlivosti	Vypnuto / nízké / střední / vysoké
Vyvázení bílé	ATW / AWC / ručně / interier / exteriér (včetně rtuti a sodíku)
Kontrast	Nastavení úrovně
LDC (Lens Distortion Correction)	Vypnuto / zapnuto (5 úrovní s min / max)
Rychlost elektronické závěrky	Minimum / maximum / odstranění blikání (2 ~ 1/12 000 s)
Digitální přiblížení	24x
Předvolby	300
Otočit obrázek	Převrátit: zap / vyp / zrcadlení: vypnuto / zapnuto, zobrazení Hallway: 90° / 270°
Analýza videa a audia	Neoprávněná manipulace, otálení, detekce směru, detekce rozostření, detekce mlhy, virtuální linie, vstup/ odchod, přidání/odebrání objektu, detekce zvuku, rozpoznávání tváří, detekce pohybu, klasifikace zvuku
Vstup/výstup alarmu	1 vstup / 1 výstup
Spouštěče alarmu	Vstup alarmu, detekce pohybu, analýza videa a audia, odpojení od sítě
Události alarmu	Nahrávání souborů přes FTP, e-mail, upozornění prostřednictvím e-mailu, nahrávání na místní úložště (SD/SDHC/SDXC) nebo na síťové datové úložště při události (aktivuje se alarm), externí výstup, předvolba
Počítadlo pixelů	Podporováno
SÍŤ	
Ethernet	RJ-45 (10 / 100 BASE-T)
Formát komprese videa	H.265 / H.264 (MPEG-4 part 10/AVC): Hlavní / základní / vysoká, MJPEG
Rozlišení	1920 x 1080, 1280 x 1024, 1280 x 960, 1280 x 720, 1024 x 768, 800 x 600, 800 x 448, 720 x 576, 720 x 480, 640 x 480, 640 x 360, 320 x 240,
Max. snímková frekvence	H.265 / H.264: max. 60 fps při všech rozlišeních, MJPEG: max. 30 fps při všech rozlišeních
Smart Codec	Manuální režim (založený na oblasti: 5 x)
WiseStream II	Podporováno
Nastavení kvality videa	H.265 / H.264: MJPEG: řízení úrovně cílového datového toku
Způsob řízení datového toku	H.265 / H.264: CBR nebo VBR, MJPEG: VBR
Podpora datových toků	Multistreaming (až 10 profilů)
Zvukový vstup	Volitelný (vstup pro mikrofon / analogový vstup), napájecí napětí: 2,5 V DC (4 mA), vstupní impedance: přibližně 2000 Ohmů
Zvukový výstup	Zvukový výstup (konektor 3,5mm), max. výstupní hlasitost: 1 Vrms
Formát komprese zvuku	G.711 u-law/G.726 volitelný, G.726 (ADPCM) 8 kHz, G.711 8 kHz, G.726: 16 kb/s, 24 kb/s, 32 kb/s, 40 kb/s, AAC-LC: 48 kb/s při 16 kHz
Přenos zvuku	Obousměrný
IP	IPv4, IPv6
Protokol	TCP/IP, UDP/IP, RTP(UDP), RTP(TCP), RTP(RTSP), NTP, HTTP, HTTPS, SSL/TLS, DHCP, PPPoE, FTP, SMTP, ICMP, IGMP, SNMPv1/v2c/v3(MIB-2), ARP, DNS, DDNS, QoS, PIM-SM, UPnP, Bonjour
Zabezpečení	Ověřování přihlášení HTTPS (SSL), ověřování přihlášení Digest Filtrování adres IP, protokol uživatelských přístupů, ověřování 802.1X (EAP-TLS, EAP-LEAP)
Způsob přenosu dat	Unicast / Multicast
Max. uživatelů přístup	20 uživatelů v režimu Unicast
Ukládání na místní úložné zařízení	Slot SD/SDHC/SDXC 2 (až do 512 GB) - průběžný záznam (1. až 2. slot) - Záznamy uložené na paměťové kartě SD/SDHC/SDXC lze stáhnout NAS (Network Attached Storage), místní PC, pro okamžitě nahrávání
Aplikační programovací rozhraní (API)	ONVIF profil S/G, SUNAPI 2.0 (HTTP API), otevřená platforma Wisenet
Jazyk webové stránky	Angličtina, korejščina, čínština, francouzština, italština, španělština, němčina, japonština, ruština, švédština, portugalsština, čeština, polština, turečtina, holandština, maďarština, řečtina Podporované OS: Windows 7, 8.1, 10, Mac OS X 10.10, 10.11, 10.12 Webový prohlížeč (ne typu plugin) Podporovaný prohlížeč: Google Chrome 56, MS Edge 39, Mozilla Firefox 49 (pouze Window 64 bit), Apple Safari 10 (pouze Mac OS X) Webový prohlížeč (typu plug-in) Podporovaný prohlížeč: MS Explore 11, Apple Safari 10 (pouze Mac OS X)
Webový prohlížeč	
CMS (Central Management Software)	SmartViewer
SPECIFIKACE PROSTŘEDÍ	
Provozní teplota / vlhkost	-40 °C až +55 °C (+40 °F až +131 °F) / rel. vlhkost pod 90 % * Spouštění by mělo probíhat při teplotách nad -35 °C (-31 °F)
Skladovací teplota / vlhkost	-50 °C ~ +60 °C (-58 °F ~ +140 °F) / méně než 90 % RV
Stupeň krytí / odolnost proti mechanickému poškození	IP67, IP66, NEMA 4X / IK10
ELEKTRICKÉ PARAMETRY	
Vstupní napětí / proud	24 V AC, 12 V DC, PoE (IEEE802.3af, třída 3)
Spotřeba energie	24 V AC: max. 14,5 W, 12 V DC: max. 12,5 W, PoE: max. 12,95 W
MECHANICKÉ VLASTNOSTI	
Barva / materiál	tmavošedá / hliník
Rozměry (Š x V)	Ø 91,0 mm x 368,6 mm (Ø 3,58" x 14,51")
Hmotnost	2,18 kg (4,81 lb)

* Nejnovější informace o produktu / specifikace naleznete na stránce hanwha-security.eu
* Vzhled a specifikace mohou být změněny bez předchozího upozornění.