

XNO-8020R/8030R/8040R

5 megapixelová síťová bullet kamera s IR přísvitem

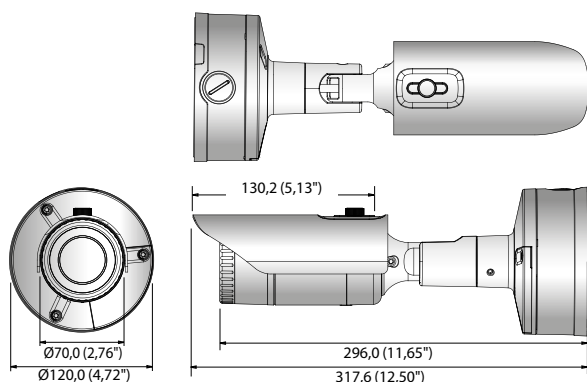


Hlavní parametry

- Max. rozlišení 5 MP (2560 x 1920)
- Integrovaný 3,7 mm fixní objektiv (XNO-8020R)
4,6 mm fixní objektiv (XNO-8030R)
7 mm fixní objektiv (XNO-8040R)
- Max. 30 fps při všech rozlišeních (H.265/H.264)
- Podpora kodeků H.265, H.264, MJPEG, multistreaming
- Den / noc (infračervený filtr), WDR (120 dB), funkce Defog
- Otálení, detekce směru, detekce mlhy, detekce zvuku, digitální automatické sledování, klasifikace zvuku, teplotní mapa, počítání osob, řízení fronty, neoprávněná manipulace
- Detekce pohybu, předávání
- Slot pro paměťovou kartu SD/SDHC/SDXC (max. 512 GB), PoE / 12 V DC
- Podpora Hallway View, WiseStream II
- IR dosvit 30 m, IP67/IP66, NEMA 4X, IK10
- Podpora LDC (Lens Distortion Correction)

Rozměry

Jednotka: mm (palce)



Příslušenství (volitelné)



SBP-302PM

XNO-8020R/8030R/8040R	
VIDEO	
Snímání prvek	1/1,8" 6MP CMOS
Celkový počet pixelů	3 096 (H) x 2 094 (V)
Efektivní pixely	2 616 (H) x 1 976 (V)
Skenování	Progressivní skenování
Min. osvětlení	Barevný režim: 0,16 lx (F1.6, 1/30 s), ČB: 0 lx (s infračerveným přísvitem)
Odstup signál/šum	50 dB
Výstup videa	CVBS: 1,0 Vpp / 75 Ω kompozitní, 720 x 480 (N), 720 x 576 (P), pro instalaci USB: mikro USB typu B, 1280 x 720 pro instalaci
OBJEKTIV	
Ohnisková vzdálenost (poměr přiblížení)	3,7 mm fixní (XNO-8020R), 4,6 mm fixní (XNO-8030R), 7 mm fixní (XNO-8040R)
Max. poměr clony	F1.6
Úhlové zorné pole	H: 97,5°, V: 71,9° / D: 126,2° (XNO-8020R), H: 77,9°, V: 57,9° / D: 98,7° (XNO-8030R), H: 50,7°, V: 37,8° / D: 63,8° (XNO-8040R)
Min. vzdálenost objektu	0,4 m (1,31 ft)
Ovládání zaostření	Manuální
Typ objektivu / typ upevnění	Fixní / typ Na desce
PROVOZNÍ PARAMETRY	
IR dosvit	30 m (98,43 ft)
Název kamery	Vypnuto / zapnuto (zobrazeno až 85 znaků) - Univerzálně: Angličtina / číslice / zvláštní znaky - Čína: Angličtina / číslice / zvláštní znaky / čínské znaky - Obecně: Více řádků (max. 5), barva (šedá / zelená / červená / modrá / černá / bílá), přísvitnost, automatické měřítka podle rozlišení
Den a noc	Auto (ICR) / barevný / ČB / externí / rozvrh
Kompenzace protisvětla	Vypnuto / kompenz. protisvětla / kompenz. silného osvětlení (maskování / stmívání), WDR
WDR	120 dB
Vylepšení kontrastu	SSDR (vypnuto / zapnuto)
Digitální redukce šumu	SSNRV (šumový filtr 2D+3D) (vypnuto / zapnuto)
Digitální stabilizace obrazu	Vypnuto / zapnuto
Defog	Vypnuto / automaticky (vstup z detekce mlhy) / manuální
Detekce pohybu	Vypnuto / zapnuto (8 osmibodových polygonálních zón), předání
Maskování privátních zón	Vypnuto / zapnuto (32 polygonálních zón) – Barva: šedá / zelená / červená / modrá / černá / bílá, mozaika
Vyrovňování citlivosti	Vypnuto / nízké / střední / vysoké
Vývážení bílé	ATW / AWC / ručně / interier / exteriér (včetně rtuti a sodíku)
Kontrast	Nastavení úrovně
LDC (Lens Distortion Correction)	Vypnuto / zapnuto (5 úrovní s min / max)
Rychlost elektronické závěrky	Minimum / maximum / odstranění blikání (2 ~ 1/12 000 s)
Digitální PTZ	24x, digitální PTZ (předv., skupina)
Převrácení / zrcadlení	Vypnuto / zapnuto, zobrazení Hallway: 90° / 270° Neoprávněná manipulace, otálení, detekce směru, detekce rozostření, detekce mlhy, virtuální linie, vstup/odchod, přidání/odebrání objektu, detekce zvuku, detekce obličeje, detekce pohybu, digitální automatické sledování, klasifikace zvuku, teplotní mapa, počítání osob, řízení fronty
Vstup/výstup alarmu	1 vstup / 1 výstup
Spouštěče alarmu	Vstup alarmu, detekce pohybu, analýza videa a audia, odpojení od sítě, Nahrávání souborů přes FTP, e-mail, upozornění prostřednictvím e-mailu, nahrávání na místní úložště (SD/SDHC/SDXC) nebo na síťové datové úložště při události (aktivuje se alarm), externí výstup, předv. PTZ
Události alarmu	
Počítadlo pixelů	Podporováno
SÍŤ	
Ethernet	RJ-45 (10/100BASE-T)
Formát komprese videa	H.265 / H.264 (MPEG-4 part 10/AVC): Hlavní / základní / vysoká, MJPEG
Rozlišení	2560 x 1920, 2560 x 1440, 1920 x 1080, 1600 x 1200, 1280 x 1024, 1280 x 960, 1280 x 720, 1024 x 768, 800 x 600, 800 x 448, 720 x 576, 720 x 480, 640 x 480, 640 x 360, 320 x 240
Max. snímková frekvence	H.265 / H.264: Max. 30 fps při všech rozlišeních, MJPEG: Max. 30 fps
Smart Codec	Manuální režim (založený na oblasti: 5 x)
WiseStream II	Podporováno
Nastavení kvality videa	H.265 / H.264: řízení úrovně cílového datového toku, MJPEG: řízení úrovně cílového datového toku
Způsob řízení datového toku	H.265 / H.264: CBR nebo VBR, MJPEG: VBR
Podpora datových toků	Multistreaming (až 10 profilů)
Zvukový vstup	Volitelný (vstup pro mikrofon / analogový vstup), napájecí napětí: 2,5 VDC (4 mA), vstupní impedance: přibližně 2000 Ohmů
Zvukový výstup	Zvukový výstup, max. výstupní hlasitost: 1 Vrms
Formát komprese zvuku	G.711 u-law / G.726 volitelný, G.726 (ADPCM) 8 kHz, G.711 8 kHz G.726: 16 kb/s, 24 kb/s, 32 kb/s, 40 kb/s, AAC-LC: 48 Kbps při 8/16/32/48 KHz
Přenos zvuku	Obousměrný
IP	IPv4, IPv6
Protokol	TCP/IP, UDP/IP, RTP(UDP), RTP(TCP), RTCP, RTSP, NTP, HTTP, HTTPS, SSL/TLS, DHCP, PPPoE, FTP, SFTP, ICMP, IGMP, SNMPv1/v2c/v3(MIB-2), ARP, DNS, DDNS, QoS, PIM-SM, UPnP, Bonjour
Zabezpečení	Ověřování přihlášení HTTPS (SSL), ověřování přihlášení Digest Filtrování adres IP, protokol uživatelských přístupů, ověřování 802.1X (EAP-TLS, EAP-LEAP)
Způsob přenosu dat	Unicast / Multicast
Max. uživatelský přístup	20 uživatelů v režimu Unicast
Úložště Edge	Slot SD/SDHC/SDXC 2 (až do 512 GB) - průběžný záznam (1. až 2. slot) NAS (Network Attached Storage), místní PC pro okamžité nahrávání
Aplicační programovací rozhraní (API)	ONVIF profil S/G, SUNAPI (HTTP API), otevřená platforma Wisenet
Jazyk webové stránky	Angličtina, korejština, čínština, francouzština, italština, španělština, němčina, japonština, ruština, švédština, portugalština, čeština, polština, turečtina, holandština, maďarština, řečtina
Webový prohlížeč	Podporované OS: Windows 7, 8.1, 10, Mac OS X 10.10, 10.11, 10.12 Webový prohlížeč (ne typu plugin) - Podporovaný prohlížeč: Google Chrome 54, MS Edge 38, Mozilla Firefox 49(pouze Window 64bit), Apple Safari 9 * Pouze Mac OS X Webový prohlížeč (typu plug-in) - Podporovaný prohlížeč: MS Explore 11, Apple Safari 9 * Pouze Mac OS X
CMS (Central Management Software) SPECIFIKACE PROSTŘEDÍ	
Provozní teplota / vlhkost	-30°C ~ +55°C (-22°F ~ +131°F) / méně než 90% RV * Spouštěni by mělo probíhat při teplotách nad -20°C (-4°F)
Skladovací teplota / vlhkost	-50°C ~ +60°C (-58°F ~ +140°F) / méně než 90% RV
Stupeň krytí / odolnost proti mechanickému poškození	IP67, IP66, NEMA 4X / IK10
ELEKTRICKÉ PARAMETRY	
Vstupní napětí / proud	12 VDC ± 10%, PoE+ (IEEE802.3af)
Spotřeba energie	Max. 9,3W (12 VDC), max. 10,3W (PoE)
MECHANICKÉ VLASTNOSTI	
Barva / materiál	Trmavošedá / hliník
Rozměry (Š x V)	Ø 70,0 x 296,0 mm (Ø2,76" x 11,65") (bez sluneční clony)
Hmotnost	1,22 kg (2,69 lb)

* Nejnovější informace o produktu / specifikace naleznete na stránce hanwha-security.eu
* Vzhled a specifikace mohou být změněny bez předchozího upozornění.