

XNP-6550RH

2megapixelová síťová IR PTZ dome kamera s 55x zoomem

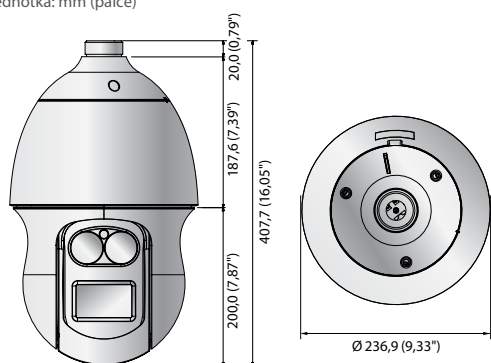


Hlavní parametry

- Max. 2megapixelové (1920 × 1080) rozlišení
- Objektiv 4,75 ~ 261,4 mm (optické 55x)
- Den/noc (infračervený filtr), WDR (120 dB)
- Digitální stabilizace obrazu s vestavěným gyrosenzorem
- Max. IR dosvit: 500 m
- Podpora kodeku H.265, H.264, MJPEG
- Podpora multistreamingu a technologie WiseStreamII
- Chytrá analýza videa a audia, Defog (optický)
- Micro SD/SDHC/SDXC 2 sloty (až 512 GB)
- IP66, IK10

Rozměry

Jednotka: mm (palce)



Příslušenství (volitelné)



XNP-6550RH			
VIDEO	Snímáček prvek	1/2,8" 2,16Mpx CMOS	
	Celkový počet pixelů	1 945 (H) × 1 109 (V), přibližně 2,16 mil. pixelů	
	Efektivní pixely	1 945 (H) × 1 097 (V), přibližně 2,13 mil. pixelů	
	Skenování	Progresivní skenování	
	Min. osvětlení	Barevný režim: 0,03 lx (1/30 s, F1.6), ČB: 0,003 lx (1/30 s, F1.6), 0 lx (s infračerveným přísvitem)	
	Odstup signál/šum	50 dB	
	Výstup videa	CVBS: 1,0 Vp-p / 75 Ω kompozitní, 720 × 480 (N), 720 × 576 (P), pro instalaci	
OBJEKTIV	Ohnisková vzdálenost (poměr přiblížení)	4,75 ~ 261,4 mm (optické 55x)	
	Max. poměr clony	F1.6 (širokoúhlý) ~ F6.5 (teleobjektiv)	
	Úhel zorného pole	H: 58,6° (širokoúhlý) ~ 1,23° (teleobjektiv) / V: 34,8° (širokoúhlý) ~ 0,71° (teleobjektiv)	
	Min. vzdálenost objektu	5 m (16,40 stopy)	
	Ovládání ostření	Automatické / automatické jednorázové / manuální	
	Typ objektivu	Automatická clona (DC drive)	
	Typ upevnění	Typ Na desce	
	Rychlost pohybu přiblížení	Max. 5 s (1x ~ 55x)	
	OTOČENÍ / NÁKLON / ROTACE	Rozsah pohybu zleva doprava (pan)	360° nekonečný
		Rychlost pan	Předvolba: 400°/s, ruční: 0,024°/s ~ 250°/s
Rozsah sklonu		95° (-5° ~ 90°)	
Rychlost sklonu		Předvolba: 250°/s, manuální: 0,024°/s ~ 250°/s	
Sekvence		Předvolba (300), otáčení, skupina (6), sledování, inspekce, automatické spuštění, plánování	
Přenastavená přesnost		± 0,2°	
Azimut		Ano (V, Z, J, S, SV, JV, SZ, JZ OSD)	
Automatické sledování		Vypnuto / zapnuto	
PROVOZNÍ PARAMETRY		Dosvit	500 m
		Název kamery	Vypnuto / zapnuto (zobrazeno až 85 znaků) - Univerzálně: Angličtina / číslice / zvláštní znaky - Čína: Angličtina / číslice / zvláštní znaky / čínské znaky - Obecně: Více řádků (max. 5), barva (šedá / zelená / červená / modrá / černá / bílá) průsvitnost, automatické měřítko podle rozlišení
	Den a noc	Auto (infračervený filtr) / barevný / ČB	
	Kompence protisvětla	Vypnuto / kompenz. protisvětla / kompenz. silného osvětlení / WDR	
	WDR	120 dB	
	Vylepšení kontrastu	SSDR (vypnuto / zapnuto)	
	Digitální redukce šumu	SSNR5 (2D+3D filtr šumu) (vypnuto / zapnuto)	
	Defog (optický)	Automaticky / ručně / vyp.	
	Digitální stabilizace obrazu	Vypnuto / zapnuto (vestavěný gyrosenzor)	
	Detekce pohybu	Ano (8 polygonálních zón)	
Maskování privátních zón	Vypnuto / zapnuto (24 pravouhlých zón) - Barevný režim: šedá / zelená / červená / modrá / černá / bílá - volba poměru zobrazení pro režim maskování - možnost pixelovaného obrazu		
Vyrovnávání citlivosti	Vypnuto / nízké / střední / vysoké		
Vyvážení bílé	ATW / AWC / manuální / interiér / exteriér / rtuť / sodík		
Rychlost elektronické závěrky	Minimum / maximum / odstranění blikání (2 ~ 1/12 000 s)		
Digitální přiblížení	32x, přiblížení oblasti podporující digitální přiblížení 2x		
Převrácení / zrcadlení	Zapnuto / vypnuto		
Inteligentní analýza videa	Neoprávněná manipulace, otáčení, detekce směru, detekce mlhy, virtuální linie, vstup/odchod, přidání/odebrání objektu, detekce zvuku, rozpoznávání tváří, detekce pohybu, klasifikace zvuku		
Vstup/výstup alarmu	Vstup (4) / výstup (2) (relé)		
Rozhraní dálkového ovládání	RS-485		

XNP-6550RH

PROVOZNÍ PARAMETRY (POKRAČOVÁNÍ)	Protokol RS-485	Samsung-T, Pelco-D / P, Panasonic, Honeywell, AD, Vicon, GE, BOSCH
	Spouštěče alarmu	Vstup alarmu, detekce pohybu, IVA, odpojení od sítě
	Události alarmu	Nahrávání souborů přes FTP a e-mail, upozornění přes e-mail, nahrávání na místní úložiště (SD/SDHC) nebo na síťové datové úložiště při události (aktivuje se alarm), externí výstup, prepozice PTZ
	Zvukový vstup	Volitelný (vstup pro mikrofon / analogový vstup), napájecí napětí: 2,5 V DC (4 mA), vstupní impedance: přibližně 2000 Ohmů
	Zvukový výstup	Zvukový výstup (3,5mm stereofonní minikonektor), max. výstupní hlasitost: 1 Vrms
	Počítadlo pixelů	Podporováno
SÍŤOVÉ PRODUKTY	Ethernet	RJ-45 (10/100BASE-T) / SFP (* Jen s použitím SBP-303HF)
	Formát komprese videa	H.265 / H.264 (MPEG-4 Part 10 / AVC): hlavní / základní / vysoká, MJPEG
	Rozlišení	1920 x 1080, 1280 x 1024, 1280 x 960, 1280 x 720, 1024 x 768, 800 x 600, 800 x 448, 720 x 576, 720 x 480, 640 x 480, 640 x 360, 320 x 240
	Max. snímková frekvence	H.264 / H.265: Max. 60 fps při všech rozlišeních MJPEG: max. 30 fps při všech rozlišeních
	Smart Codec	Manuální režim (založený na oblasti: 5)
	WiseStreamII	Podporováno
	Nastavení kvality videa	H.264 / H.265 / MJPEG: řízení úrovně cílového datového toku
	Způsob řízení datového toku	H.264 / H.265: CBR nebo VBR MJPEG: VBR
	Podpora datových toků	Multistreaming (až 10 profilů)
	Formát komprese zvuku	G.711 u-law / G.726 (volitelný) G.726 (ADPCM) 8 kHz, G.711 8 kHz G.726: 16 kb/s, 24 kb/s, 32 kb/s, 40 kb/s AAC-LC: 48 kb/s při 16 kHz
	Přenos zvuku	Obousměrný
	IP	IPv4, IPv6
	Protokol	TCP/IP, UDP/IP, RTP (UDP), RTP (TCP), RTCP, RTSP, NTP, HTTP, HTTPS, SSL/TLS, DHCP, PPPoE, FTP, SMTP, ICMP, IGMP, SNMPv1/v2c/v3 (MIB-2), ARP, DNS, DDNS, QoS, PIM-SM, UPnP, Bonjour
	Zabezpečení	Ověřování přihlášení HTTPS (SSL), ověřování přihlášení Digest, filtrování IP adres, protokol uživatelských přístupů, ověřování 802.1X (EAP-TLS, EAP-LEAP)
	Způsob přenosu dat	Unicast / Multicast
	Max. uživatelský přístup	20 uživatelů v režimu Unicast
	Ukládání na místní úložné zařízení	Micro SD/SDHC/SDXC 2 sloty (až 512 GB) - Průběžný záznam (1. až 2. slot) - Záznamy uložené na paměťové kartě micro SD/SDHC/SDXC lze stáhnout NAS (Network Attached Storage: Síťové úložiště dat) Místní počítač pro okamžité nahrávání
	Aplikační programovací rozhraní (API)	ONVIF profil S/G, SUNAPI 2.0 (HTTP API), otevřená platforma Wisenet
	Jazyk webové stránky	Angličtina, korejština, čínština, francouzština, italština, španělština, němčina, japonština, ruština, švédština, portugalština, čeština, polština, turečtina, holandština, maďarština, řečtina
	Webový prohlížeč	Podporované OS: Windows 7, 8.1, 10, Mac OS X 10.10, 10.11, 10.12 Webový prohlížeč bez plug-inu - Podporovaný prohlížeč: Google Chrome, MS Edge, Mozilla Firefox (pouze 64bitové Windows), Apple Safari 10 (pouze Mac OS X) Webový prohlížeč (typu plug-in) - Podporovaný prohlížeč: MS Explorer 11, Apple Safari 10 (pouze Mac OS X)
CMS (Central Management Software)	SSM, SmartViewer	
SPECIFIKACE PROSTŘEDÍ	Provozní teplota / vlhkost	AC24: -50 °C až +55 °C (-58 °F až +131 °F) / méně než 90 % RV HPoE: -40 °C až +55 °C (-22 °F až +131 °F) / méně než 90 % RV * Spouštění by mělo probíhat při teplotách nad -30 °C (režim HPoE)
	Skladovací teplota / vlhkost	-50 °C až +60 °C (-58 °F až +140 °F) / méně než 90 % RV
	Stupeň krytí	IP66
	Odolnost proti mechanickému poškození	IK10
ELEKTRICKÉ PARAMETRY	Vstupní napětí / proud	24 V AC / HPoE
	Spotřeba energie	Max. 90 W (24 V DC), 60 W (HPoE)
MECHANICKÉ PARAMETRY	Barva / materiál	Černá, slonová kost / hliník, plastik
	Rozměry (Š x V x Hl)	Ø 236,9 x 407,7 mm (Ø 9,33" x 16,05")
	Hmotnost	7,1 kg (15,65 lb)

* Nejnovější informace o produktu / specifikace naleznete na webu hanwha-security.eu

* Vzhled a specifikace mohou být změněny bez předchozího upozornění.

* Wisenet je značka vlastněná společností Hanwha Techwin.