

TNU-4041T/4051T

Síťová termovizní polohovací VGA kamera

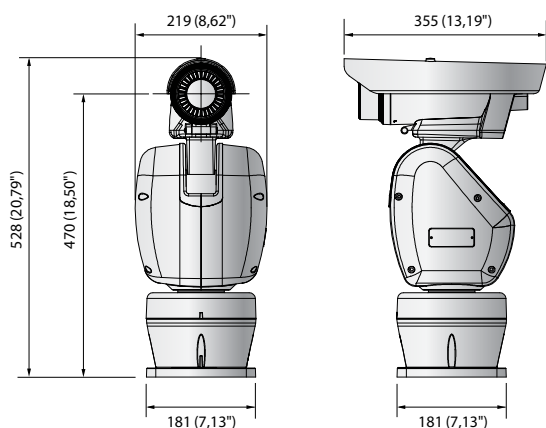


Hlavní parametry

- Max. rozlišení 640 × 480
- Integrovaný objektiv s fixním ohniskem 19 mm (TNU-4041T), 35 mm (TNU-4051T)
- Podpora kodeku H.265, H.264, MJPEG, technologie WiseStreamII
- Max. 30 fps při všech rozlišeních (H.265, H.264)
- Neoprávněná manipulace, otálení, detekce směru, detekce zvuku, klasifikace zvuku, detekce otřesu, detekce změny teploty
- Slot pro mikrokartu SD/SDHC/SDXC (max. 256 GB)
- 24 V AC, NEMA 4X, IK10 (TNU-4041T)

Rozměry

Jednotka: mm (palce)



	TNU-4041T/4051T	TNU-4051T		
VIDEO	Snímací prvek	Nechlazený mikrobolometr		
	Velikost pixelu	17 μm		
	Efektivní pixely	640 × 480		
	NETD	50 mK		
	Výstup videa	CVBS : 1,0 Vp-p / 75 Ω kompozitní, 720 × 480 (N), 720 × 576 (P), pro instalaci		
OBJEKTIV	Ohnisková vzdálenost (poměr přiblížení)	19 mm fixní	35 mm fixní	
	Max. poměr clony	F1.0		
	Úhel zorného pole	H: 32° / V: 24,3° / Hl: 39,2°	H: 17,2° / V: 13° / Hl: 22°	
	Min. vzdálenost objektu	11 m	36 m	
	Ovládání ostření	Fixní		
	Typ upevnění	Typ Na desce		
	OTOČENÍ / NÁKLON / ROTACE	Rozsah pohybu zleva doprava (pan)	360° nekonečný	
Rychlost pan		0,025° ~ 120°/s		
Rozsah sklonu		-90° ~ 40°		
Rychlost sklonu		0,025° ~ 40°/s		
Sekvence		Předvolba (300), skupina (6)		
Přenastavená přesnost		0,3°		
Azimut		Ano (V / Z / J / S / SV / SZ / JV / JZ)		
PROVOZNÍ PARAMETRY	Název kamery	Vypnuto / zapnuto - Univerzálně: angličtina / číslice / zvláštní znaky - Čína: angličtina / číslice / zvláštní znaky / čínské znaky - Obecně: více řádků (max. 5), barva (šedá / zelená / červená / modrá / černá / bílá), průsvitnost, automatické měřítko podle rozlišení		
	Digitální stabilizace obrazu	Vypnuto / zapnuto (s gyrosenzorem)		
	Detekce pohybu	Vypnuto / zapnuto (8 osmibodových polygonálních zón), předání		
	Analýza videa a audia	Neoprávněná manipulace, otálení, detekce směru, detekce zvuku, klasifikace zvuku, detekce otřesu, detekce změny teploty		
	Vstup/výstup alarmu	1 vstup / 1 výstup		
	Spouštěče alarmu	Vstup alarmu, detekce pohybu, analýza videa a zvuku, odpojení od sítě		
	Události alarmu	Nahrávání souborů přes FTP a e-mail, upozornění přes e-mail, nahrávání na místní úložiště (mikro SD/SDHC/SDXC) nebo na síťové datové úložiště při události, externí výstup		
	Zvukový vstup	Volitelný (vstup pro mikrofon / analogový vstup), napájecí napětí: 2,5 V DC (4 mA), vstupní impedance: přibližně 2000 Ohmů		
	Zvukový výstup	Zvukový výstup, max. výstupní hlasitost: 1 Vrms		
	Počítadlo pixelů	Podporováno		

TNU-4041T/4051T		
SÍŤOVÉ PARAMETRY	Ethernet	RJ-45 (10/100BASE-T)
	Formát komprese videa	H.265 / H.264 (MPEG-4 Part 10/AVC): hlavní / základní / vysoká, MJPEG
	Rozlišení	640 × 480, 640 × 360, 320 × 240
	Max. snímková frekvence	H.265/H.264: max. 30 fps při všech rozlišeních / MJPEG: max. 30 fps
	Smart Codec	Manuální režim (založený na oblasti: 5)
	WiseStreamII	Podporováno
	Nastavení kvality videa	H.264 / H.265: řízení úrovně cílového datového toku / MJPEG: řízení úrovně cílového datového toku
	Způsob řízení datového toku	H.264 / H.265: CBR nebo VBR / MJPEG: VBR
	Podpora datových toků	Multistreaming (až 10 profilů)
	Formát komprese zvuku	G.711 u-law / G.726 (volitelný) G.726 (ADPCM) 8 kHz, G.711 8 kHz G.726: 16 kb/s, 24 kb/s, 32 kb/s, 40 kb/s AAC-LC: 48 kb/s při 8/16/32/48 kHz
	Přenos zvuku	Obousměrný
	IP	IPv4, IPv6
	Protokol	TCP/IP, UDP/IP, RTP(UDP), RTP(TCP), RTCP,RTSP, NTP, HTTP, HTTPS, SSL/TLS, DHCP, FTP, SMTP, ICMP, IGMP, SNMPv1/v2c/v3(MIB-2), ARP, DNS, DDNS, QoS, PIM-SM, UPnP, Bonjour
	Zabezpečení	Ověřování přihlášení HTTPS (SSL), ověřování přihlášení Digest, Filtrování adres IP, protokol uživatelských přístupů, ověřování 802.1X (EAP-TLS, EAP-LEAP)
	Způsob přenosu dat	Unicast / Multicast
	Max. uživatelský přístup	20 uživatelů v režimu Unicast
	Ukládání na místní úložné zařízení	Mikro SD/SDHC/SDXC 2 sloty (až 256 GB) - Záznamy uložené na paměťové kartě mikro SD/SDHC/SDXC lze stáhnout. NAS (Network Attached Storage: síťové úložiště dat) Místní počítač pro okamžité nahrávání
	Aplikační programovací rozhraní (API)	ONVIF profil S/G, SUNAPI (HTTP API), otevřená platforma
	Jazyk webové stránky	Angličtina, francouzština, němčina, italština, španělština, ruština, turečtina, polština, holandština, švédština, čeština, portugalština, japonština, čínština, korejšina
	Webový prohlížeč	Podporované OS: Windows 7, 8.1, 10, Mac OS X 10.10, 10.11, 10.12 Webový prohlížeč (ne typu plugin) - Podporovaný prohlížeč: Google Chrome 63, MS Edge 41, Mozilla Firefox 57 (pouze 64bitové Windows), Apple Safari 11 (pouze Mac OS X)
CMS (Central Management Software)	SmartViewer, SSM, Wisenet WAVE	
SPECIFIKACE PROSTŘEDÍ	Provozní teplota / vlhkost	-40 °C až +60 °C (-40 °F až +140 °F) / méně než 90 % RV
	Skladovací teplota / vlhkost	-50 °C ~ +60 °C (-58 °F ~ +140 °F) / méně než 90 % RV
	Stupeň krytí	IP66, NEMA 4X
	Odolnost proti mechanickému poškození	IK10
	Certifikace	UL, FCC (třída A), CE (třída A)
ELEKTRICKÉ PARAMETRY	Vstupní napětí / proud	24 V AC (±10 %) / max. 6 A
	Spotřeba energie	84 W (vyhřívání zapnuto), 62 W (vyhřívání vypnuto)
MECHANICKÉ PARAMETRY	Barva / materiál	Bílá / hliník
	Rozměry (Š x V x Hl)	219 × 528 × 335 mm (8,62" × 20,79" × 13,19")
	Hmotnost	11,7 kg (25,79 lb)

* Nejnovější informace o produktu / specifikace naleznete na webu hanwha-security.eu

* Vzhled a specifikace mohou být změněny bez předchozího upozornění.

* Wisenet je značka vlastněná společností **Hanwha Techwin**.