

# PNM-9030V

15Mpx multisenzorová panoramatická kamera

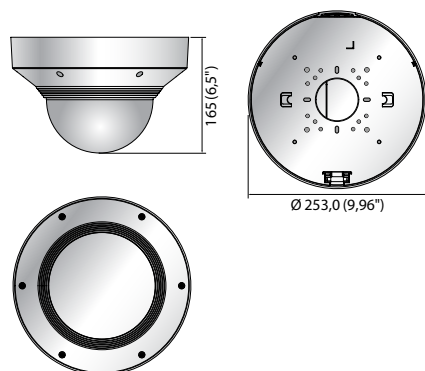


## Hlavní parametry

- Max. 15Mpx (6096 × 2540 při 180°, 7744 × 1936 při 220°) rozlišení
- 180°/220° panoramatický skládaný záběr
- Podpora skládaného panoramatu, originálu, kanálu s oříznutým zobrazením
- H.265 / H.264: max. 30 fps při všech rozlišeních  
MJPEG: max. 15 fps při všech rozlišeních
- Podpora kodeku H.265, H.264, MJPEG, technologie WiseStream II
- Neoprávněná manipulace, otálení, detekce směru, virtuální linie, vstup/odchod, přidání/odebrání objektu, detekce zvuku, detekce pohybu, předávání, klasifikace zvuku, teplotní mapa
- 2 sloty pro kartu microSD/SDHC/SDXC, PoE+, IP66, IK10

## Rozměry

Jednotka: mm (palce)



## Příslušenství (volitelné)



## PNM-9030V

VIDEO	Snímání prvek	1/2,8" 5Mpx CMOS, 4 kanály
	Celkový počet pixelů	2 704 (H) × 2 104 (V) 5,69 mil. pixelů, 4 kanály
	Efektivní pixely	2 616 (H) × 1 964 (V) 5 mil. pixelů, 4 kanály
	Skenování	Progresivní skenování
	Min. osvětlení	Barevný režim: 0,15 lx (F2.0, 1/30 s, 30 IRE) / ČB: 0,01 lx (F2.0, 1/30 s, 30 IRE)
Výstup videa	Mikro USB typu B	
OBJEKTIV	Ohnisková vzdálenost (poměr přiblížení)	4 mm
	Max. poměr clony	F2.0
	Úhel zorného pole	[180° režim] H: 180°, V: 70° / [220° režim] H: 220°, V: 52°
	Min. vzdálenost objektu	3 m (9,84 stop)
	Ovládání ostření	Fixní
	Typ upevnění	Typ Na desce (M12)
OTOČENÍ / NÁKLON / ROTACE	Rozsah posunu / náklonu	355° / 60°
PROVOZNÍ PARAMETRY	Název kamery	Vypnuto / zapnuto (zobrazeno až 75 znaků) - Univerzálně: Angličtina / číslice / zvláštní znaky - Čína: Angličtina / číslice / zvláštní znaky / čínské znaky - Obecně: více řádků (max. 5), barva (šedá / zelená / červená / modrá / černá / bílá), průsvitnost, automatické měřítko podle rozlišení
	Den a noc	Auto (infračervený) / barevný / ČB / rozvrh
	Kompenzace protisvětla	Vypnuto / BLC / WDR
	WDR	120 dB
	Vylepšení kontrastu	SSDR (vypnuto / zapnuto)
	Digitální redukce šumu	SSNR III (2D + 3D filtr šumu) (vypnuto / zapnuto)
	LDC	Podporováno
	Detekce pohybu	Vypnuto / zapnuto (8 osmibodových polygonálních zón), Předání
	Maskování privátních zón	Vypnuto / zapnuto (16 pravoúhlých zón) - Barevný režim: šedá / zelená / červená / modrá / černá / bílá - Mozaika
	Vyrovňování citlivosti	Vypnuto / nízké / střední / vysoké
	Vyvážení bílé	ATW / AWC / manuálně / interiéru / exteriéru
	Kontrast	Nastavení úrovně
	Rychlost elektronické závěrky	Minimum / maximum / odstranění blikání (2 ~ 1/12 000 s)
	Defog	Vypnuto / manuální / automatické
	Digitální přiblížení	24x
	Digitální PTZ	Podporováno
	Převrácení / zrcadlení	Vypnuto / zapnuto
	Inteligentní analýza videa	Neoprávněná manipulace, otálení, detekce směru, virtuální linie, vstup/odchod, přidání/odebrání objektu, detekce zvuku, detekce pohybu, klasifikace zvuku, teplotní mapa
	Vstup/výstup alarmu	1 vstup / 1 výstup
Zvukový vstup	Line in Napájecí napětí: 2,5 V DC (4 mA), vstupní impedance: přibližně 2000 Ohmů	
Zvukový výstup	Line out (3,5mm stereofonní minikonektor)	
Spouštěče alarmu	Vstup alarmu, detekce pohybu, analýza videa a zvuku, odpojení od sítě	
Události alarmu	Nahrávání souborů přes FTP a e-mail / upozornění přes e-mail, nahrávání na místní úložiště (SD/SDHC/SDXC) nebo na síťové datové úložiště při události, externí výstup	
Počítadlo pixelů	Podporováno	

## PNM-9030V

SÍŤOVÉ PARAMETRY	
Ethernet	RJ-45 (10/100/1000 BASE-T)
Formát komprese videa	H.265: hlavní, H.264: hlavní / základní / vysoká, MJPEG
Rozlišení	[180° režim] 6096 × 2540, 5760 × 2400, 5472 × 2280, 5184 × 2160, 4800 × 2000, 4560 × 1900, 4096 × 1704, 3840 × 1600, 2688 × 1120, 2560 × 1064, 2048 × 852, 1920 × 800, 1280 × 532, 640 × 264 [220° režim] 7744 × 1936, 6096 × 1524, 5760 × 1440, 5472 × 1368, 5184 × 1296, 4800 × 1200, 4560 × 1140, 4096 × 1024, 3840 × 960, 2688 × 672, 2560 × 640, 2048 × 512, 1920 × 480, 1280 × 320, 640 × 160
Max. snímková frekvence	H.265/H.264: max. 30 fps při všech rozlišeních MJPEG: max. 15 fps při rozlišení menším než 2 Mpx
Smart Codec	Manuální režim (založený na oblasti: 5)
WiseStreamII	Podporováno
Nastavení kvality videa	H.264 / H.265 / MJPEG: řízení velikosti cílového datového toku
Způsob řízení datového toku	H.264 / H.265: CBR nebo VBR, MJPEG: VBR
Podpora datových toků	Multistreaming (až 5 profilů pro panoramatický a 3 profily pro originální a oříznutý kanál)
Formát komprese zvuku	G.711 u-law / G.726 volitelný, G.726 (ADPCM) 8 kHz, G.711 8 kHz, G.726: 16 kb/s, 24 kb/s, 32 kb/s, 40 kb/s, AAC-LC: 48 kb/s při 16 kHz
Přenos zvuku	Obousměrný
IP	IPv4, IPv6
Protokol	TCP/IP, UDP/IP, RTP(UDP), RTP(TCP), RTCP,RTSP, NTP, HTTP, HTTPS, SSL/TLS, DHCP, FTP, SMTP, ICMP, IGMP, SNMPv1/v2c/v3(MIB-2), ARP, DNS, DDNS, QoS, PIM-SM, UPnP, Bonjour, LLDP
Zabezpečení	Ověřování přihlášení HTTPS (SSL), ověřování přihlášení Digest, Filtrování adres IP, protokol uživatelských přístupů, ověřování 802.1X (EAP-TLS, EAP-LEAP)
Způsob přenosu dat	Unicast / Multicast
Max. uživatelský přístup	15 uživatelů v režimu Unicast
Ukládání na místní úložné zařízení	Micro SD/SDHC/SDXC 2 sloty (až 512 GB) - Záznamy uložené na paměťové kartě micro SD/SDHC/SDXC lze stáhnout NAS (Network Attached Storage: Síťové úložiště dat) Místní počítač pro okamžité nahrávání
Aplikační programovací rozhraní (API)	ONVIF profil S/G SUNAPI (HTTP API)
Jazyk webové stránky	Angličtina, korejština, čínština, francouzština, italština, španělština, němčina, japonština, ruština, švédština, portugalština, čeština, polština, turečtina, holandština, maďarština, řečtina
Webový prohlížeč	Podporované OS: Windows 7, 8.1, 10, Mac OS X 10.10, 10.11, 10.12 Podporovaný prohlížeč: Google Chrome 63, MS Edge 41, Mozilla Firefox 57 (pouze 64bitové Windows), Apple Safari 11 (pouze Mac OS X)
CMS (Central Management Software)	SmartViewer, SSM, Wisenet WAVE
SPECIFIKACE PROSTŘEDÍ	
Provozní teplota / vlhkost	-40 °C až +55 °C (+40 °F až +131 °F) / rel. vlhkost pod 90 % * Spouštění by mělo probíhat při teplotách nad -30 °C
Skladovací teplota / vlhkost	-40 °C až +60 °C (-40 °F až +140 °F) / méně než 90 % RV
Stupeň krytí	IP66
Odolnost proti mechanickému poškození	IK10
ELEKTRICKÉ PARAMETRY	
Vstupní napětí / proud	PoE+ (IEEE802.3at), DC 12 V
Spotřeba energie	Max. 25,5 W (PoE+), max. 21,0 W (DC 12 V)
MECHANICKÉ PARAMETRY	
Barva / materiál	Slonová kost / hliník
Rozměry (Š x V x Hl)	Ø 253 x V 165 mm (9,96" x 6,5")
Hmotnost	3,2 kg (7,1 lb)

\* Nejnovější informace o produktu / specifikace naleznete na webu [hanwha-security.eu](http://hanwha-security.eu)

\* Vzhled a specifikace mohou být změněny bez předchozího upozornění.

\* Wisenet je značka vlastněná společností Hanwha Techwin.