

Miniaturní bezdrátový kontakt a otřesový snímač s podporou technologie Ricochet Mesh



Nemůžete se vyhnout tomu, co nevidíte

Ultra miniaturní provedení micro kontaktu poskytuje diskrétní, ale výkonnou ochranu všech oken, dveří a stěn.

Micro Shock-W je navržený tak, aby detekoval a analyzoval násilný šok a poskytoval včasné varování před pokusem o vniknutí dřívě, než dojde k vloupání, čímž zajistí bezpečnost osob a majetku uvnitř.

The Micro Contact-W je tak malý, že může být ukrytý ve většině plastových okenních rámců, což poskytuje nenápadné a diskrétní zabezpečení.

Vlastnosti:

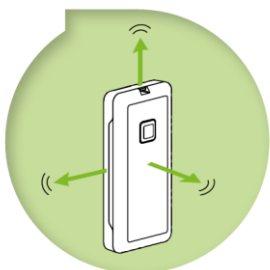
- Malé rozměry - 57x27.5x8.2mm
- Ricochet Mesh technologie
- Tři barevné provedení
- LED indikátor uvedení do provozu
- Instalace šrouby nebo na samolepky
- Technologie akcelerometru VIBER™ (Micro Shock-W)



Malé rozměry. Nabitý možnostmi.

* Špičková technologie akcelerometru

Technologie akcelerometru VIBER™ je vysoce citlivá na přenosy nárazů pod povrchem, které jsou výsledkem pokusu o nucený vstup, a je zcela imunní vůči vysokofrekvenčnímu rušení. Tato technologie snímá otřesy při aktivním omezení diskriminace zdrojů falešných poplachů.



*pouze Micro Shock-W

Efektivita bez námahy

Inteligentní elektronika zařízení maximalizuje výkon při minimální spotřebě. Dosahuje se tím až 4leté životnosti při použití jedné knoflíkové baterie (CR2450). Micro sensor tak pracuje v dlouhých servisních intervalech s minimálním přerušením provozu.

* 3letá životnost baterie pouze u Micro Shock-W

Pohodlná instalace

Jednoduchá a rychlá instalace, Micro Contact se do ústředny načítá jediným tlačítkem. Intuitivní LED indikátor Vás provede procesem instalace a uvedením do provozu krok po kroku, přičemž nemusíte pokaždé chodit k ústředně.

Instalace s důvěrou

Vyberte si z 5 různých nastavení citlivosti, pro přesnou detekci, i v těch nejnáročnějších prostředích; Micro Shock-W lze nainstalovat na velký rozsah materiálů, od okenních rámu po beton.

Bezpečná rádiová komunikace

Technologie *Ricochet* Mesh poskytuje bezpečnou šifrovanou rádiovou komunikaci s bezkonkurenčním výkonem a spolehlivostí. Zařízení *Ricochet* přijímají a vysílají informace z ostatních rádiových zařízení v síti. Velikost, rozšiřitelnost a dosah celého systému tak není limitovaný pouze na komunikaci mezi dvěma prvky.

Produktová řada Micro sensor

Micro Shock-W



Micro Contact-W



Podložka detektoru



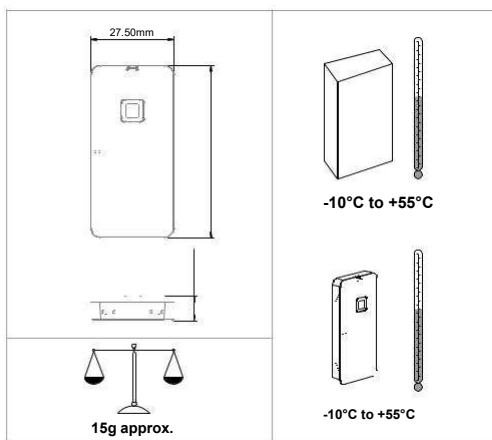
K dispozici v následujících barevných provedeních:



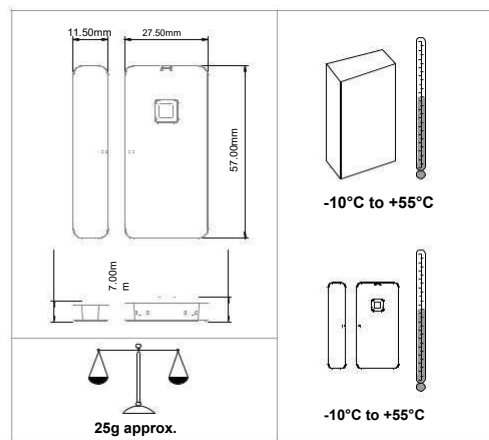
Technické specifikace

Standardy a specifikace	Micro Shock-W	Micro Contact-W
Zabezpečovací systém	EN50131-2-8, EN50131-5-3, EN50131-1, PD6662:2017, Stupeň 2 Třída II	EN50131-2-6, EN50131-5-3, EN50131-1, PD6662:2017, Stupeň 2 Třída II
Typ produktu a frekvenční pásmo	GHCA1000 : 868.2 – 868.4MHz GHCA2000 : 866.2 – 866.4MHz (Neschváleno CE)	GHAA1000 : 868.2 – 868.4MHz GHAA2000 : 866.2 – 866.4MHz (Neschváleno CE)
Přijímač	Kategorie 1, Třída 2	Kategorie 1, Třída 2
Přijímač LBT	Listen Before Talk	Listen Before Talk
Pracovní cyklus vysílače	868MHz<1%	868MHz<1%
Maximální RF výkon	10mW	10mW
Signalizace slabé baterie	2.5V (Vyrovnává se podle teploty)	2.80V
Napájecí napětí	3V	3V
Maximální odběr	12mA	12mA
Odběr v klidu	14uA	10uA
Relativní vlhkost	0 – 95% bez kondenzace	0 – 95% bez kondenzace

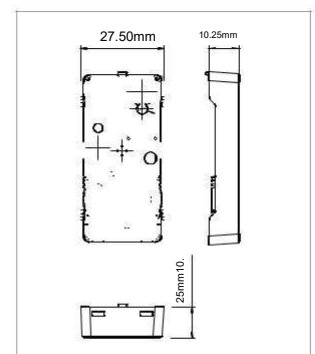
Micro Shock-W Rozměry a hmotnost



Micro Contact-W Rozměry a hmotnost



Rozměry podložky



Příslušenství

Podložka detektoru

Podložka je navržena pro vylepšení kvality bezdrátového signálu zařízení Micro Shock-W a Micro Contact-W při instalaci na kovové podklady tím, že poskytuje lepší oddělení antény od kovu. Je to jednoduché řešení, doplněk ke standardní základně, který umožňuje rychlé a efektivní řešení při instalaci.

