

KÓD: **Napájecí zdroje řady EN54C v.1.0/II**  
 TYP: **Napájecí zdroje pro systémy požární signalizace  
 a zařízení pro usměrňování pohybu kouře a tepla.**

CZ

**RED POWER plus**



**"Tento prvek je vhodný pro systémy navržené ve shodě  
 s normami ČSN EN 54-4 a ČSN EN 12101-10"**

Funkční požadavky	Požadavky dle norem	Napájecí zdroje řady EN54C
Dva nezávislé napájecí zdroje	ANO	ANO
Indikace poruchy externího napájení	ANO	ANO
Dva nezávislé napájecí výstupy chráněné proti zkratování	ANO	ANO
Napájení akumulátorů s teplotní kompenzací	ANO	ANO
Měření odporu obvodu akumulátorů	ANO	ANO
Indikace nízkého napětí akumulátorů	ANO	ANO
Nabití akumulátoru na 80% jmenovité kapacity do 24 hodin	ANO	ANO
Ochrana akumulátorů proti hlubokému vybití	ANO	ANO
Ochrana svorek akumulátorů proti zkratu	ANO	ANO
Indikace poruchy pojistky akumulátorů	ANO	ANO
Indikace poruchy obvodu nabíjení	ANO	ANO
Ochrana proti zkratu	ANO	ANO
Ochrana proti přetížení	ANO	ANO
Výstup souhrnné poruchy ALARM	ANO	ANO
Technický výstup EPS	ANO	ANO
Indikace nízkého výstupního napětí	-	ANO
Indikace vysokého výstupního napětí	-	ANO
Indikace výpadku napájení	-	ANO
Ochrana před vysokým napětím	-	ANO
Vstup externí signalizace poruchy EXTi	-	ANO
Tamper indikace otevření skříně	-	ANO

## Funkce napájecího zdroje

- v souladu s normami: ČSN EN 54-4, ČSN EN12101-10
- nepřerušitelný zdroj stejnosměrného napětí 27,6 Vss
- dostupné proudové verze **2A/ 3A/ 5A/ 10A**
- dostupné verze s prostorem pro akumulátory od **7Ah do 65Ah**
- nezávisle jištěné výstupy AUX1 a AUX2
- vysoká účinnost (až 89%)
- nízká úroveň zvlnění výstupního napětí
- mikroprocesorový automatizační systém
- měření odporu obvodu akumulátorů
- automatická teplotní kompenzace dobíjení
- automatický test akumulátorů
- dvoustupňový proces nabíjení akumulátorů
- zrychlené nabíjení akumulátorů
- hlídání neporušenosti obvodu akumulátorů
- monitorování napětí akumulátorů
- monitorování nabíjení a údržby akumulátorů
- spolupráce s pojistkovými moduly EN54C-LB4 a EN54C-LB8 (volitelné vybavení)
- spolupráce se sekvenčními moduly EN54C-LS4 a EN54C-LS8 (volitelné vybavení)
- světelná indikace pomocí LED
- ochrana akumulátorů proti hlubokému vybití (UVP)
- ochrana proti přebití
- indikace nízkého napětí akumulátorů LoB
- ochrana výstupů akumulátorů proti zkratu a přepólování
- řízení výstupního napětí
- monitorování pojistek výstupů AUX1 a AUX2
- reléový výstup souhrnné poruchy ALARM
- reléový výstup EPS indikující výpadek napájení 230st
- vstup EXTi pro monitoring poruchy externího zařízení
- ochrany:
  - SCP ochrana proti zkratu
  - OLP ochrana proti přetížení
  - OVP přepětěová ochrana
  - přepětěová ochrana
  - Tamper
- uzavření krytu zámkem
- konvekční chlazení (nucené pouze ve zdrojích EN54C-10Axx)
- záruka 3 roky od data výroby

### Obecný popis.

Zálohované napájecí zdroje jsou určeny pro spojitě napájení systémů požární signalizace, zařízení pro usměrňování pohybu kouře a tepla a systémů požární ochrany, vyžadujících stabilizované napájecí napětí 24Vss ( $\pm 15\%$ ). Napájecí zdroje jsou vybaveny dvěma nezávisle jištěnými výstupy AUX1 a AUX2, které poskytují napětí 27,6 Vss a proud do zátěže a pro nabíjení akumulátorů v závislosti na verzi zdroje:

Napájecí zdroj	Akumulátory	Spojité proud do zátěže $I_{max a}$	Spojité proud do zátěže $I_{max b}$
EN54C-2A7	7 Ah	1,6 A	2 A
EN54C-2A17	17 Ah	1,2 A	
EN54C-3A7	7 Ah	2,6 A	3 A
EN54C-3A17	17 Ah	2,2 A	
EN54C-3A28	28 Ah	1,8 A	
EN54C-5A7	7 Ah	4,6 A	5 A
EN54C-5A17	17 Ah	4,2 A	
EN54C-5A28	28 Ah	3,8 A	
EN54C-5A40	40 Ah	3,2 A	
EN54C-5A65	65 Ah	2,4 A	
EN54C-10A17	17 Ah	9,2 A	10 A
EN54C-10A28	28 Ah	8,8 A	
EN54C-10A40	40 Ah	8,2 A	
EN54C-10A65	65 Ah	7,4 A	

V případě výpadku síťového napájení se zdroj přepne na napájení z akumulátoru a zajistí spojitě, nepřerušované napájení připojeného zařízení. Napájecí jednotka je umístěna v kovovém krytu červené barvy RAL 3001, s prostorem pro dva bezúdržbové olověné akumulátory.

Napájecí zdroj pracuje s bezúdržbovými bateriemi vyráběnými AGM technologií nebo gelovou technologií.

<b>Funkční třída dle ČSN EN 12101-10:2007</b>	A
<b>Síťové napájení</b>	~230 V; 50 Hz
<b>Účinnost</b>	89% max
<b>Výstupní napětí při 20 °C</b>	22,0 až 27,6 Vss – napájení ze sítě 20,0 až 27,6 Vss – napájení z akumulátorů
<b>Maximální odpor obvodu akumulátorů</b>	300m Ohm
<b>Zvlnění napětí (max.)</b>	30 až 150mVp-p max.
<b>Odběr proudu zdrojem při provozu na akumulátory</b>	52 až 85 mA
<b>Koeficient teplotní kompenzace napětí akumulátorů</b>	- 36mV / °C ( -5°C až 40°C)
<b>Indikátor LoB nízkého stavu napětí akumulátorů</b>	Ubat <23 V, při provozu na akumulátory
<b>Přepětíová ochrana OVP</b>	U > 32 V ± 2 V, automatické obnovení
<b>Ochrana proti zkratu SCP</b>	F <sub>AUX1</sub> , F <sub>AUX2</sub> tavné pojistky (porucha vyžaduje výměnu pojistky)
<b>Ochrana proti přetížení OLP</b>	105-150% napájení, automatické obnovení
<b>Ochrana obvodu akumulátorů SCP a proti přepólování</b>	F <sub>BAT</sub> tavná pojistka (porucha vyžaduje výměnu pojistky)
<b>Ochrana proti hlubokému vybití akumulátorů UVP</b>	U <20 V (± 2%) - odpojení akumulátorů
<b>TAMPER výstup signalizující otevření krytu</b>	Mikrospínač TAMPER
<b>Technické výstupy:</b>	
- EPS FLT; indikující výpadek střídavého proudu	- typ relé: 1A @ 30 Vss / 50 Vst, - se zpožděním 10s
- POPLACH; indikující souhrnnou poruchu	- typ relé: 1A @ 30 Vss / 50 Vst
<b>Technické vstupy EXTi</b>	sepnutý vstup - bez indikace rozeprtý vstup - poplach
<b>Optická signalizace:</b>	- LED diody na desce plošného spoje zdroje (viz. kapitola 3.3) - LED panel <ul style="list-style-type: none"> <li>• síťové napájení 230Vst ZAP</li> <li>• stejnosměrný napětí na výstupech AUX</li> <li>• indikace poruchy</li> </ul>
<b>Doplňkové vybavení (není součástí dodávky)</b>	- pojistkové moduly: EN54C-LB4, EN54C-LB8 - sekvenční moduly: EN54-LS4, EN54-LS8
<b>Provozní podmínky</b>	2. ekologická třída (ČSN EN 12101-10: 2007), -5 °C až 40 °C
<b>Kryt:</b>	ocelový plech DC01, 0,7 až 1,2mm, barva: RAL 3001 (červená)
<b>Uzavření:</b>	zámek
<b>Certifikáty, prohlášení, záruka</b>	prohlášení o vlastnostech 1438-CPR-0628, CE, RoHS, 3 roky od data výroby
<b>Poznámky:</b>	Skříň zdroje nepřiléhá k montážnímu povrchu, což umožňuje přívod kabelů. Konvekční chlazení.

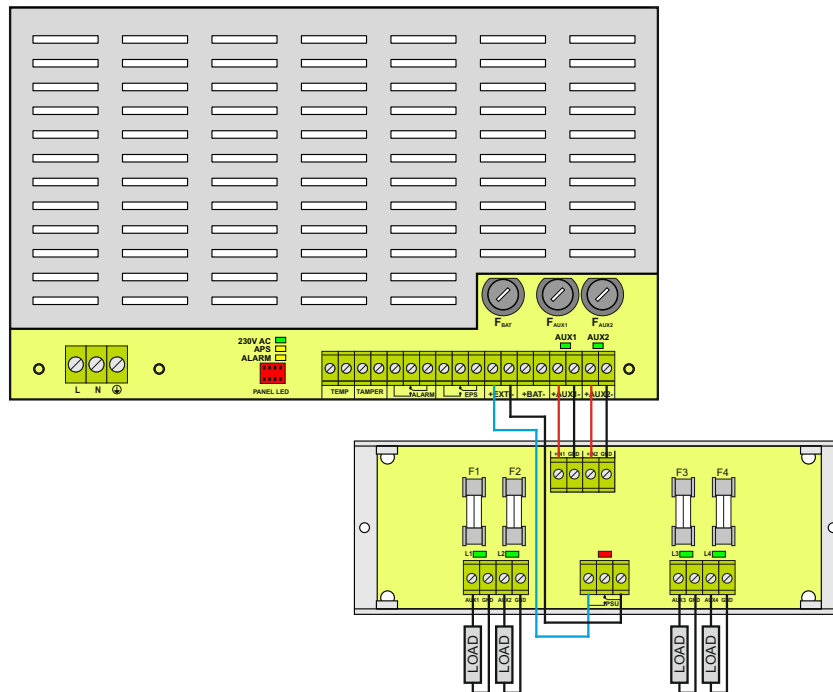
	<b>Výkon zdroje PSU</b>	<b>Nabíjecí proud</b>	<b>Rozměry krytu (š x v x h)</b>
<b>EN54C-2A7</b>	56,8 W	0,4 A	335 x 308 x 82 [mm]
<b>EN54C-2A17</b>		0,8 A	390 x 406 x 88 [mm]
<b>EN54C-3A7</b>	85,2 W	0,4 A	335 x 308 x 82 [mm]
<b>EN54C-3A17</b>		0,8 A	390 x 406 x 88 [mm]
<b>EN54C-3A28</b>		1,2 A	425 x 411 x 178 [mm]
<b>EN54C-5A7</b>	142 W	0,4 A	335 x 308 x 82 [mm]
<b>EN54C-5A17</b>		0,8 A	390 x 406 x 88 [mm]
<b>EN54C-5A28</b>		1,2 A	425 x 411 x 178 [mm]
<b>EN54C-5A40</b>		1,8 A	425 x 411 x 178 [mm]
<b>EN54C-5A65</b>		2,6 A	416 x 618 x 180 [mm]
<b>EN54C-10A17</b>	284 W	0,8 A	390 x 406 x 88 [mm]
<b>EN54C-10A28</b>		1,2 A	425 x 411 x 178 [mm]
<b>EN54C-10A40</b>		1,8 A	425 x 411 x 178 [mm]
<b>EN54C-10A65</b>		2,6 A	416 x 618 x 180 [mm]

### Pojistkové moduly EN54C-LB4 a EN54C-LB8.

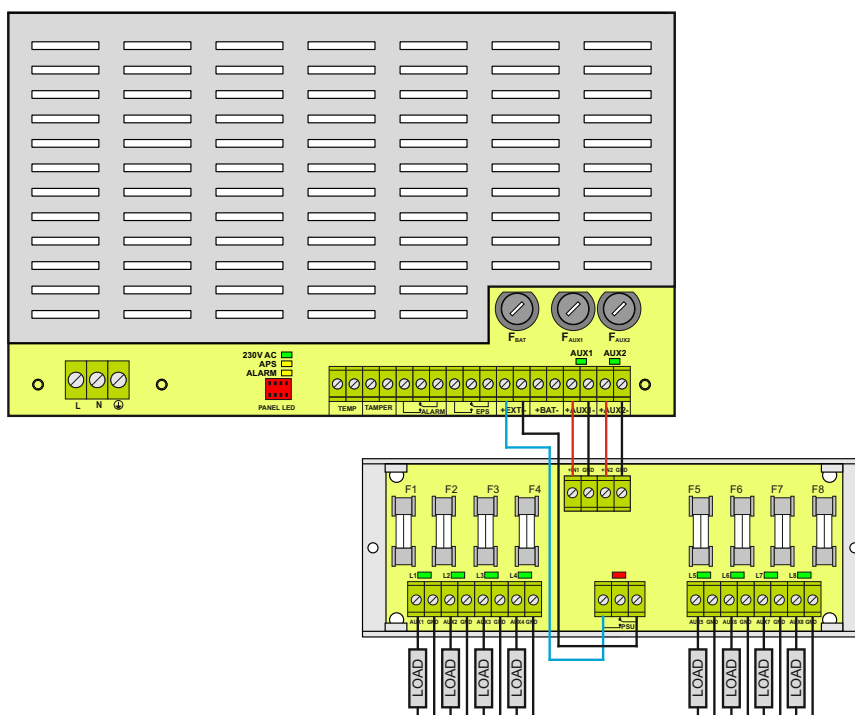
Pojistkové moduly EN54C-LB4 a EN54C-LB8 umožňují připojení 4 anebo 8 zátěží ke zdroji. Stav výstupu je indikován zelenými LED diodami.

Přerušení tavné pojistky je přenášeno na vstup kolektivního selhání EXTi (ALARM) a je uloženo do vnitřní paměti zdroje.

Výstupní relé může být také použito pro dálkové ovládání, včetně externí optické signalizace.



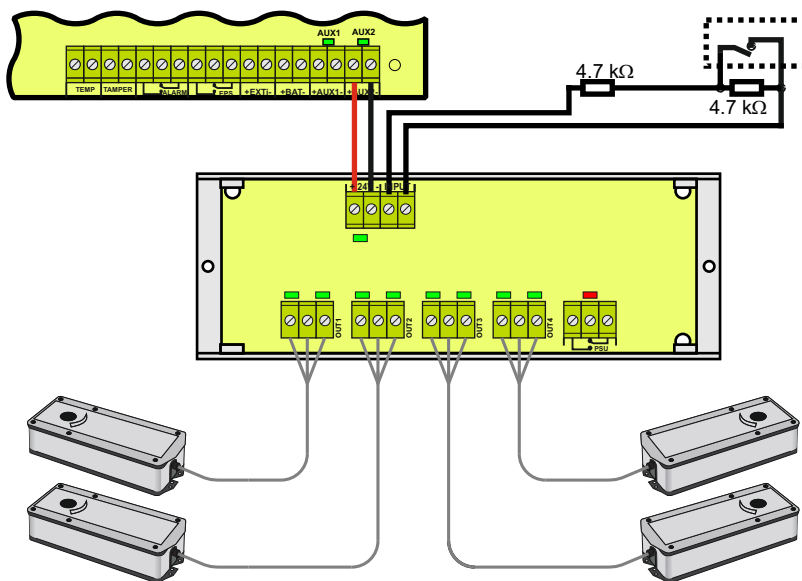
Příklad propojení s pojistkovým modulem EN54C-LB4.



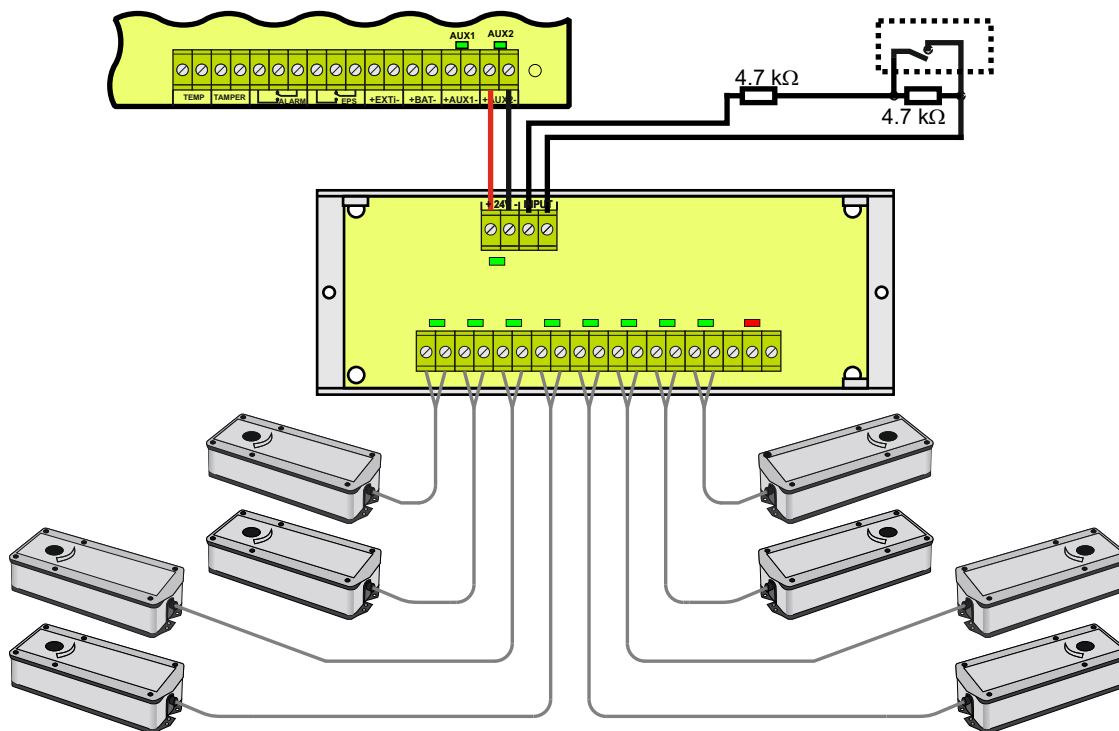
Příklad propojení s pojistkovým modulem EN54C-LB8.

### Sekvenční moduly EN54C-LS4 a EN54C-LS8.

Sekvenční moduly jsou určeny pro řízení elektrických servopohonů bez vratné pružiny (EN54C-LS4) a elektrických servopohonů s vratnou pružinou (EN54C-LS8), ovládajících požární klapy a kouřové průduchy. Při zapnutí servopohonu může dojít ke krátkodobému proudovému rázu, který překročí jmenovitý proud. Pokud je připojeno více elektrických servopohonů, výše uvedený rázový proud představuje riziko nesprávného provozu napájecího zdroje (např. spuštění ochrany výstupního obvodu), a to i když není přesážen proudový výkon zdroje. Sekvenční spínací modul způsobí, že zátěže připojené k jeho výstupům budou postupně přepínány se zpožděním 100 ms. Díky tomuto řešení je rázový proud redukován na hodnotu zajišťující správnou činnost zdroje.



Příklad zapojení sekvenčního modulu EN54C-LS4.



Příklad zapojení sekvenčního modulu EN54C-LS8.