

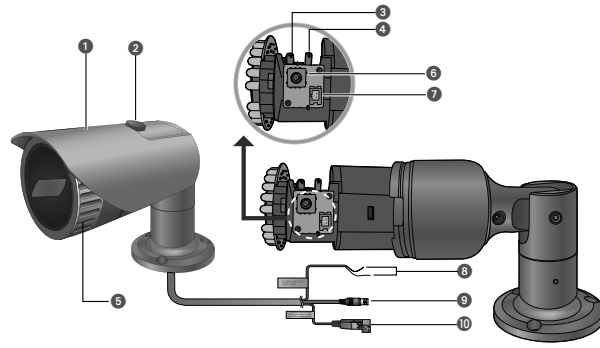
# High Resolution Weatherproof IR Camera

## Quick Manual

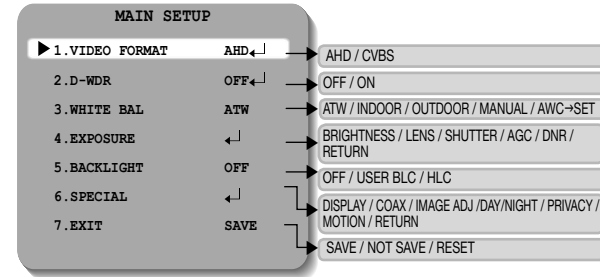
HCO-7070RA

### ENGLISH

## HCO-7070RA Quick Manual



- 1 Camera Sunshield
- 2 Knob Sunshield : Fixing the sunshield onto the camera.
- 3 Focus lever : Set focus of lens by turn the focus lever.
- 4 Zoom lever : Set zoom magnification of lens by turn the zoom lever.
- 5 Front cover
- 6 Function Setup Switch : Display the menu on the screen and move the cursor to four directions to confirm status or after changing a selected item.
  - \* Switching between AHD and CVBS modes: Press the SET button for more than 5 seconds.
- 7 Video Output Terminal to Monitor
- 8 Function jack (ALARM OUT, GND)
- 9 VIDEO OUTPUT jack : Video signals are output through this port. Connect this port to the Video IN port of a AHD DVR.
- 10 Power input terminal : Connect the power as specified for each model here.



### Safety Information

**CAUTION**  
RISK OF ELECTRIC SHOCK.  
DO NOT OPEN

**CAUTION:** TO REDUCE THE RISK OF ELECTRIC SHOCK, DO NOT REMOVE COVER (OR BACK) NO USER SERVICEABLE PARTS INSIDE. REFER SERVICING TO QUALIFIED SERVICE PERSONNEL.

- This symbol indicates that dangerous voltage consisting a risk of electric shock is present within this unit.
- This exclamation point symbol is intended to alert the user to the presence of important operating and maintenance (servicing) instructions in the literature accompanying the appliance.

- WARNING**
  - To prevent damage which may result in fire or electric shock hazard, do not expose this appliance to rain or moisture.
  - To prevent injury, this apparatus must be securely attached to the floor/wall in accordance with the installation instructions.

- WARNING**
  - Be sure to use only the standard adapter that is specified in the specification sheet. Using any other adapter could cause fire, electrical shock, or damage to the product.
  - Incorrectly connecting the power supply or replacing battery may cause explosion, fire, electric shock, or damage to the product.
  - Do not connect multiple cameras to a single adapter. Exceeding the capacity may cause abnormal heat generation or fire.
  - Securely plug the power cord into the power receptacle. Insecure connection may cause fire.
  - When installing the camera, fasten it securely and firmly. The fall of camera may cause personal injury.
  - Do not place conductive objects (e.g. screwdrivers, coins, metal parts, etc.) or containers filled with water on top of the camera. Doing so may cause personal injury due to fire, electric shock, or falling objects.
  - Do not install the unit in humid, dusty, or sooty locations. Doing so may cause fire or electric shock.
  - If any unusual smells or smoke come from the unit, stop using the product. In such case, immediately disconnect the power source and contact the service center. Continued use in such a condition may cause fire or electric shock.
  - If this product fails to operate normally, contact the nearest service center. Never disassemble or modify this product in any way. (Hanwha Technwin is not liable for problems caused by unauthorized modifications or attempted repair.)
  - When cleaning, do not spray water directly onto parts of the product. Doing so may cause fire or electric shock.

- CAUTION**
  - Do not drop objects on the product or apply strong shock to it. Keep away from a location subject to excessive vibration or magnetic interference.

- Do not install in a location subject to high temperature, low temperature, or high humidity. Doing so may cause fire or electric shock.
- If you want to relocate the already installed product, be sure to turn off the power and then move or reinstall it.
- Remove the power plug from the outlet when there is a lightning. Neglecting to do so may cause fire or damage to the product.
- Keep out of direct sunlight and heat radiation sources. It may cause fire.
- Install it in a place with good ventilation.
- Avoid aiming the camera directly towards extremely bright objects such as sun, as this may damage the CMOS image sensor.
- Apparatus shall not be exposed to dripping or splashing and no objects filled with liquids, such as vases, shall be placed on the apparatus.
- The Mains plug is used as a disconnect device and shall stay readily operable at any time.
- Do not expose the camera to radioactivity. Radioactivity exposure may damage the CMOS.

### Important Safety Instructions

- Read these instructions.
- Keep these instructions.
- Heed all warnings.
- Follow all instructions.
- Do not use this apparatus near water.
- Clean only with dry cloth.
- Do not block any ventilation openings. Install in accordance with the manufacturer's instructions.
- Do not install near any heat sources such as radiators, heat registers, or other apparatus (including amplifiers) that produce heat.
- Do not defeat the safety purpose of the polarized or grounding-type plug. A polarized plug has two blades with one wider than the other. A grounding type plug has two blades and a third grounding prong. The wide blade or the third prong is provided for your safety. If the provided plug does not fit into your outlet, consult an electrician for replacement of the obsolete outlet.
- Protect the power cord from being walked on or pinched particularly at plugs, convenience receptacles, and the point where they exit from the apparatus.
- Only use attachments/accessories specified by the manufacturer.
- Use only with cart, stand, tripod, bracket, or table specified by the manufacturer, or sold with the apparatus.
- Unplug this apparatus when a card is used. Use caution when moving the cart/ apparatus combination to avoid injury from tip-over.
- Refer all servicing to qualified service personnel. Servicing is required when the apparatus has been damaged in any way, such as powersupply cord or plug is damaged, liquid has been spilled or objects have fallen into the apparatus, the apparatus has been exposed to rain or moisture, does not operate normally, or has been dropped.

Apparatus shall not be exposed to dripping or splashing and no objects filled with liquids, such as vases, shall be placed on the apparatus

### Informations relatives à la sécurité

**ATTENTION**  
RISQUE DE ECHOC ELECTRIQUE  
NEPAS OUVRIIR

**ATTENTION:** POUR REDUIRE LES RISQUES DE CHOCs ELECTRIQUES, NE RETIReZ PAS LE COUVERCLE (OU LA PARTIE ARRIERE) LES PIECES INTERIEURES NE SONT PAS ACCESSIBLES A L'UTILISATEUR. FAITES APPEL AU PERSONNEL DE MAINTENANCE QUALIFIE.

- Ce symbole indique la présence, dans cette unité, d'une tension élevée et avise des risques de décharge électrique existants.
- Ce symbole indique la présence, dans cette unité, d'une tension élevée et avise des risques de décharge électrique existants.

- ATTENTION**
  - Afin de réduire le risque d'incendie ou de décharge électrique, n'exposez pas cet appareil à la pluie ni à l'humidité.
  - Pour éviter les blessures, cet appareil doit être fermement fixé au sol/mur conformément aux consignes d'installation.

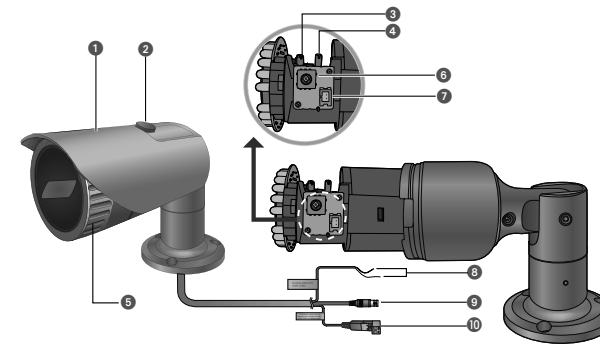
- ATTENTION**
  - Assurez-vous d'utiliser uniquement l'adaptateur standard spécifié dans la fiche des caractéristiques techniques. Utiliser tout autre adaptateur peut provoquer des risques d'incendie ou des chocs électriques et endommager le produit.
  - Un branchement incorrect de l'alimentation électrique ou un mauvais remplacement de la pile peut provoquer des risques d'incendie, des chocs électriques ou des dommages au produit.
  - Ne pas connecter plusieurs caméras à un seul adaptateur. Dépasser la capacité peut générer une chaleur anormale ou un risque d'incendie.
  - Branchez correctement le cordon d'alimentation dans la prise. Une mauvaise connexion peut provoquer des risques d'incendie.
  - Lors de l'installation de la caméra, attachez-la fermement et en toute sécurité. Une caméra qui tombe peut causer des blessures.
  - Ne placez pas d'objets conducteurs (tournevis, pièces de monnaie, objets en métal, etc...par exemple) ou des récipients remplis d'eau sur la caméra. Cela peut causer des blessures dues au feu, au choc électrique ou à la chute d'objets.
  - Ne pas installer l'appareil dans des lieux humides, poussiéreux ou couverts de saie. Cela peut provoquer des risques d'incendie ou des chocs électriques.
  - Si vous constatez une odeur ou une fumée inhabituelle provenant de l'appareil, arrêtez immédiatement son utilisation. Dans de tel cas, déconnectez immédiatement la source d'alimentation et contactez le centre de maintenance. Si vous continuez à utiliser le produit dans de telle condition, cela peut provoquer des risques d'incendie ou des chocs électriques.
  - Si ce produit ne fonctionne pas normalement, contactez le centre de maintenance le plus proche. Ne jamais démonter ou modifier le produit de quelque manière que ce soit. (Hanwha Technwin n'est pas responsable des problèmes causés par des modifications ou des tentatives de réparation non autorisées.)
  - Lors du nettoyage, ne pas diriger l'eau directement sur les pièces de l'appareil. Cela peut provoquer des risques d'incendie ou des chocs électriques.

- MISE EN GARDE**
  - Ne pas faire tomber des objets sur le produit ou lui faire subir des chocs. Eloignez le produit des emplacements soumis aux vibrations ou interférences magnétiques excessives.

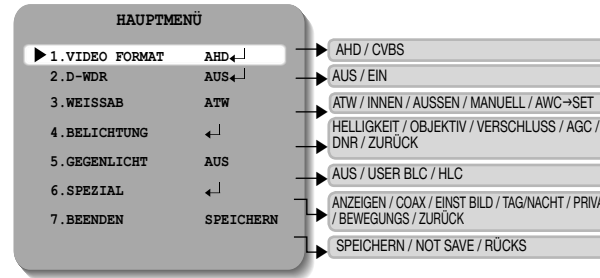


### DEUTSCH

## HCO-7070RA Kurzanleitung

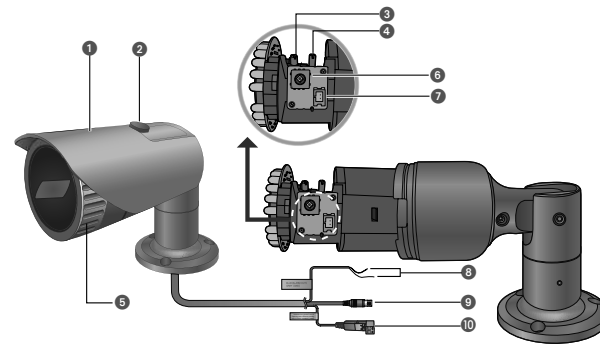


- 1 Sonnenschutz für die Kamera
- 2 Sonnenschutzadapter : Sonnenschutz an der Kamera befestigen
- 3 Bildscharfenhebel : Bildscharfe des Objektivs durch Drehen des Bildscharfenhebels einstellen.
- 4 Zoom-Hebel : Stellen Sie die Zoom-Vergrößerung des Objektivs ein, dazu den Zoom-Hebel drehen.
- 5 Frontabdeckung
- 6 Setup-Menu Schalter : Drücken zum Anzeigen des Bildschirmmenus und Bewegen des Cursors in vier Richtungen zur Auswahl. Erneut drücken zum Bestätigen.
  - \* Umschalten zwischen den Modi AHD und CVBS: Drücken Sie die SET-Taste länger als 5 Sekunden.
- 7 Videoausgang für Anschluss von Monitor
- 8 FUNKTIONSANSCHLUB (ALARM OUT, GND)
- 9 Video-Out-Anschlussbuchse : Videosignale werden über diesen Port ausgegangen. Verbinden Sie diesen Port mit einem AHD-DVR-Videoeingang.
- 10 Netzeingang : Schließen Sie die für das jeweilige Modell angegebene Spannungsversorgung hier an.

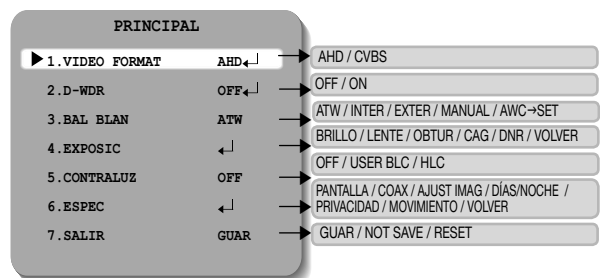


### ESPAÑOL

## HCO-7070RA Manual Rápido

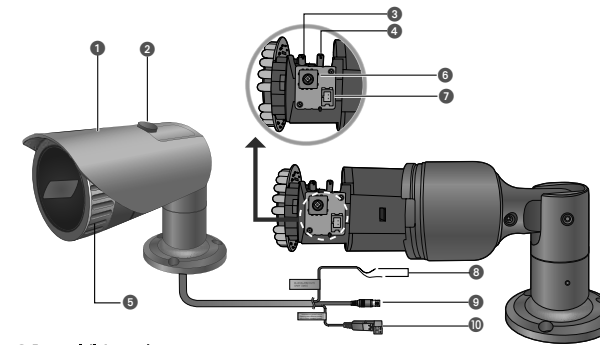


- 1 Protector solar de la cámara
- 2 Adaptador del protector solar : Colocación del protector solar a la cámara.
- 3 Anillo de Ajuste del Enfoque : Ajuste el lente del enfoque haciendo girar el anillo.
- 4 Anillo de Ajuste del Zoom : Ajuste el aumento del zoom haciendo girar el anillo.
- 5 Cubierta Frontal
- 6 Botón de Configuración de Funciones : Muestra el menú en la pantalla y desplaza el cursor en las cuatro direcciones para confirmar el estado o el cambio de un elemento seleccionado.
  - \* Cambio entre los modos AHD y CVBS: pulse el botón SET durante más de 5 segundos.
- 7 Terminal de Salida de Video al Monitor
- 8 TOMA DE FUNCIONES (ALARM OUT, GND)
- 9 Puerto de Salida de Video : Las señales de video son de salida a través de este puerto. Conecte este puerto al puerto Video IN de un AHD DVR.
- 10 Terminal de Entrada de Alimentación : Conecte aquí la alimentación apropiada paracada modelo.

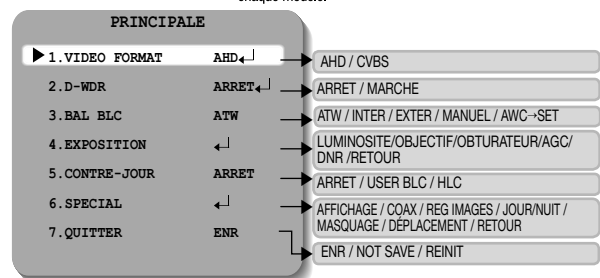


### FRANÇAIS

## HCO-7070RA manuel de référence rapide

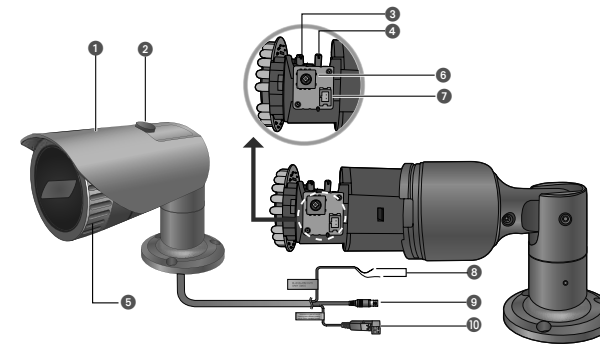


- 1 Pare-soleil de caméra
- 2 Adaptateur de pare-soleil : Fixation du pare-soleil sur la caméra.
- 3 Levier de mise au point : Régler la mise au point de la lentille en tournant le levier de mise au point.
- 4 Levier de zoom : Régler le grossissement du zoom de la lentille en tournant le levier du zoom.
- 5 Couvercle avant
- 6 Interrupteur de configuration des fonctions : Affiche le menu sur l'écran et déplace le curseur dans les quatre directions pour confirmer le statut ou pour l'afficher après la modification d'un élément sélectionné.
  - \* Commutation entre les modes AHD et CVBS : Appuyez sur le bouton SET pendant plus de 5 secondes.
- 7 Terminal de sortie vidéo vers le moniteur
- 8 PRISE FONCTION (ALARM OUT, GND)
- 9 Prise de sortie vidéo : Les signaux vidéo sont émis à travers ce port. Branchez ce port au port Video IN d'un AHD DVR.
- 10 Borne d'entrée de l'alimentation : Permet le raccordement à l'alimentation secteur correspondant à chaque modèle.

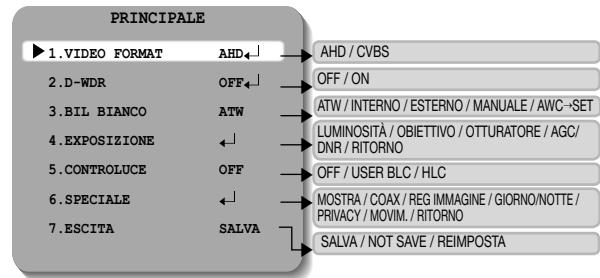


### ITALIANO

## HCO-7070RA Guida rapida

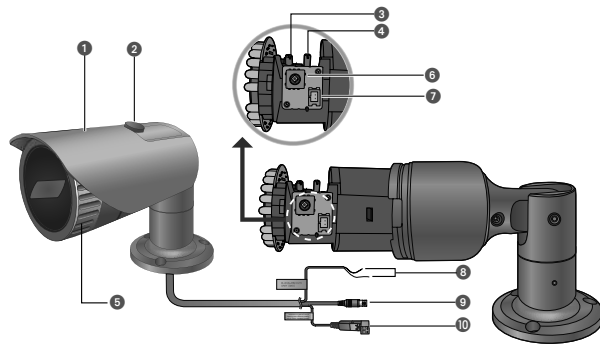


- 1 Paraluce
- 2 Adattatore paraluce : Fissare il paraluce alla videocamera.
- 3 Leva di regolazione messa a fuoco : Regolare la messa a fuoco ruotando la leva.
- 4 Leva di regolazione zoom : Regolare la grandezza dello zoom ruotando la leva.
- 5 Coperchio frontale
- 6 Interruttore setup funzioni : Visualizza il menu sullo schermo e muove il cursore nelle quattro direzioni per confermare lo stato o dopo aver cambiato una voce selezionata.
  - \* Per passare dalla modalità AHD a quella CVBS e viceversa, premere il tasto SET per più di 5 secondi.
- 7 Terminale uscita video al Monitor
- 8 JACK FONCTION (ALARM OUT, GND)
- 9 JACK Video in uscita : I segnali video sono trasmessi attraverso questa porta. Connettere questa porta alla porta di entrata Video di un DVR con tecnologia AHD.
- 10 Terminale alimentazione : Permette di effettuare il collegamento corretto per ogni modello.



### ČESKY

## HCO-7070RA Rychlý návod



- 1 Kryt kamery proti slunci
- 2 Adaptér krytu proti slunci : Upevnění krytu proti slunci na kameru.
- 3 Páčka zaostrění : Nastavte zaostrění čočky otočením páčky zaostrění.
- 4 Páčka přiblížení : Nastavte zvětšení přiblížení čočky otočením páčky přiblížení.
- 5 Přední kryt
- 6 Spínač nastavení funkce : Na obrazovce zobrazí nabídku a posunuje kurzor do čtyř směrů k potvrzení stavu či po změně vybrané položky.
  - \* Přepínání režimů AHD a CVBS: Stiskněte tlačítko SET naděleň 5 sekund.
- 7 Výstup obrazu do monitoru
- 8 FUNKČNÍ KONEKTOR (ALARM OUT, GND)
- 9 Připojení výstupu obrazu : Výstup videosignálu je prováděn těmito porty. Připojte tento port k portu VSTUP VIDEO (VIDEO IN) vašeho AHD DVR.
- 10 Konektor napájení : Připojuje se k příslušnému napájení pro každý model.

