

WISENET

SÍŤOVÝ VIDEOREKORDÉR

Stručná příručka

PRN-3200B2/PRN-3205B2/PRN-1600B2/PRN-1605B2
XRN-6410RB2/XRN-6410B2/XRN-3210RB2/XRN-3210B2

CE

Funkce

Tento přístroj nahrává video a zvuk ze síťových kamer na pevný disk a umožňuje přehrávání záznamů z pevného disku.

Poskytuje také prostředí pro dálkový dohled se síťovým přenosem obrazu a zvuku za použití vzdáleného počítače.

- Poskytuje funkci UI (kamera řady Wisenet P/X bez UI, bez X Lite)
- Poskytuje funkci vyhledávání UI tváří (při použití UI kamery Wisenet)
- Poskytuje funkci UI rozpoznání poznávací značky vozidel (PRN-3200B2/PRN-1600B2)
- Lze jej propojit s kamerou UI
- Podporuje hledání UI (osoba, vozidlo, poznávací značka)
- Podporuje zobrazení BestShot
- Nabízí nové UI 2.0.
- Podporuje okamžité přehrávání
- Funkce záložky
- Funkce miniatury
- Zobrazení seznamu událostí kamery v reálném čase
- Pohodlné nastavení pravidla události
- Různé funkce přepínání (rozložení, stránka)
- Prodloužené období hledání
- Pohodlné hledání v protokolu
- Podporuje termální kameru/propojenou kameru PTZ
- Podporuje rozsah rozlišení kamery 4K
- Zabezpečuje výstup obrazu ve vysokém rozlišení 4K s použitím HDMI
- Podporuje výstup na dva monitory (rozšíření, duplikace)
- Nahrávání a přehrávání videa
- Nahrávání a přehrávání zvuku
- Podporuje standard ONVIF Profile S a protokoly RTP/RTSP
- Zobrazuje provozní stav HDD pomocí HDD SMART
- Povoleno přepisování HDD
- Funkce pro export pomocí USB paměti a externího pevného disku
- Souběžné přehrávání 16, 32, 64 vstupů
- Zobrazení vícevstupové časové řady při přehrávání videí
- Různé režimy hledání (čas, událost, chytré, textové, export, ARB)
- Podpora ARB (funkce konfigurace pro období ukládání podle vstupu)
- Různé režimy nahrávání (běžná, událost, plánované nahrávání)
- Vstup/Výstup poplachu
- Funkce vzdáleného monitorování pomocí Windows Network Viewer
- Živé monitorování síťové kamery
- Funkce průvodce instalací (Rekordér, Web Viewer)
- Podporuje funkci vzdáleného monitorování chytrým telefonem s využitím podpory P2P
- Zabezpečuje poplach události na chytrém telefonu (zasílání zpráv o události v reálném čase)

Zobrazení komponent

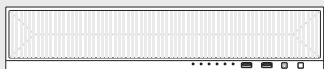


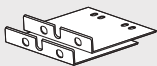
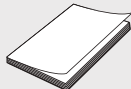




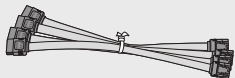



- Vzhled komponentů se může od zobrazeného obrázku lišit.
- Kategorie a množství příslušenství se může lišit v závislosti na oblasti prodeje.
- V některých krajích není HDD předem nainstalovaný. Množství šroubů pro montáž HDD, napájecích kabelů SATA, datových kabelů SATA a napájecích/datových kabelů SATA se u jednotlivých modelů liší.

PRN-3200B2/PRN-3205B2/PRN-1600B2/PRN-1605B2/XRN-6410RB2/XRN-3210RB2

Rekordér	Myš	Napájecí kabel
Rámeček	Rychlá příručka	Svorkovnice (2)
Šroub upevnění HDD (32)	Šrouby pro upevnění konzoly (8)	Zemnicí šroub (1)
Nálepka s číslem pevného disku	Klíč k zámku na předním krytu	

Hanwha Techwin Co., Ltd. je výrobce sledovacích kamer, který poskytuje informační videotechnologie s různými funkcemi. Uživatelé musí při používání našich zařízení dodržovat místní zákonné požadavky. Uživatelé jsou plně odpovědní za jakékoli ilegální používání našich produktů.

		
Rekordér	Myš	Napájecí kabel
		
Rámeček	Rychlá příručka	Svorkovnice (2)
		
Šroub upevnění HDD (32)	Šrouby pro upevnění konzoly (8)	Napájecí kabel SATA (2)
		
Datový kabel SATA (8)	Zemnicí šroub (1)	

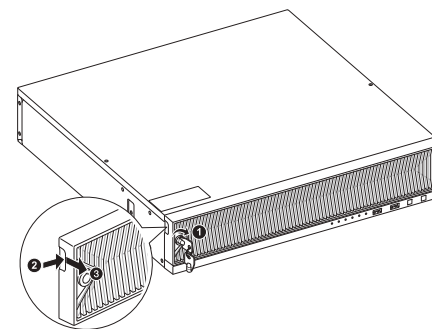
Montáž HDD



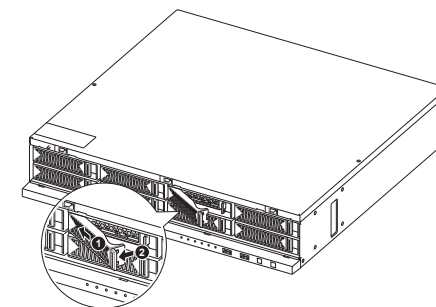
- Pokud přidáváte nový či dříve použitý HDD do tohoto produktu vedle původně nainstalovaného/nainstalovaných HDD, před uvedením do provozu nové HDD manuálně naformátujte.
- Pro umístění nebo instalaci dalšího HDD se musíte obracet na svého prodejce nebo své zákaznické středisko.

PRN-3200B2/PRN-3205B2/PRN-1600B2/PRN-1605B2/XRN-6410RB2/XRN-3210RB2

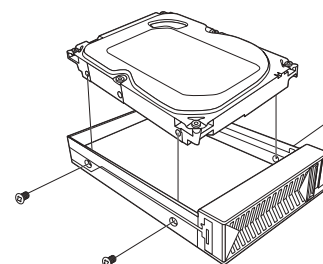
- 1 Pro odemčení předního krytu použijte klíč k zámku na předním krytu. Pro odejmutí předního krytu stiskněte a vytáhněte levý zářez předního krytu.



- 2 Stiskněte oranžové tlačítko na konzole pevného disku doleva a zatažením vpřed pevný disk oddělte od hlavního těla a konzole pevného disku.

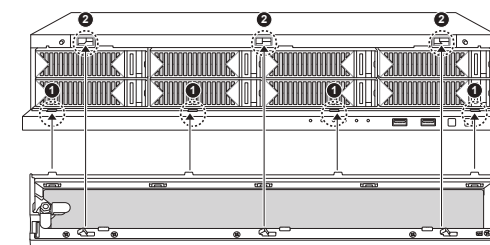


- 3 Nainstalujte HDD do konzoly HDD a zašroubujte jej pomocí dodaných šroubů.



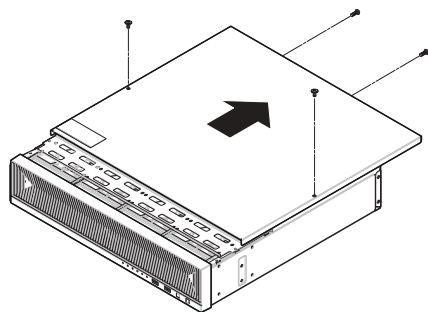
- 4 Po instalaci HDD do konzoly zatlačte konzolu do hlavního těla a zavřete přední kryt.

- Nasadte přední kryt do spodního zářezu rekordéru a následně jej zatlačte a zavřete, dokud neuslyšíte kliknutí.
- K uzamčení předního krytu použijte klíč k zámku předního krytu, ale se nevolníl.

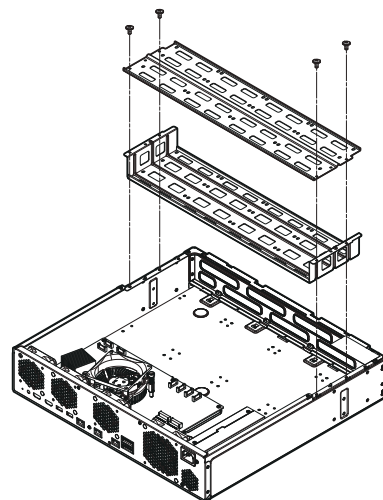


XRN-6410B2/XRN-3210B2

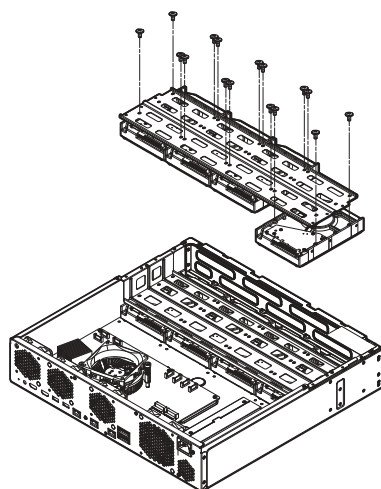
- 1** Odstraňte šrouby na horní a zadní straně rekordéru a zatlačením krytu dozadu jej uvolněte.



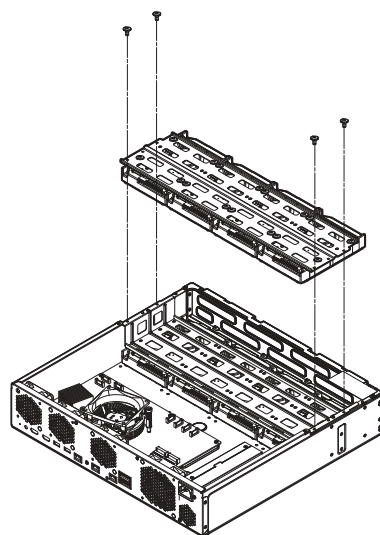
- 2** Odstraňte šrouby na levé/pravé straně a uvolněte konzolu.



- 3** Namontujte do konzoly 8 pevných disků a upevněte je šrouby.

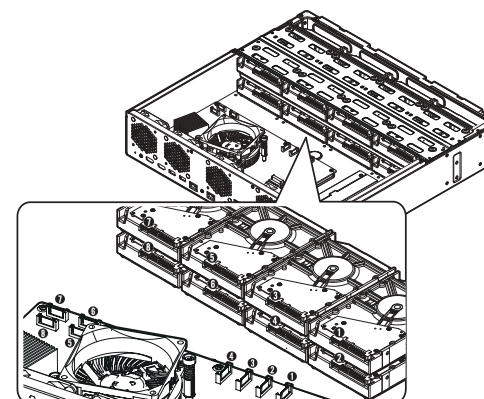


- 4** Upevněte konzolu s namontovanými pevnými disky do rekordéru pomocí šroubů.



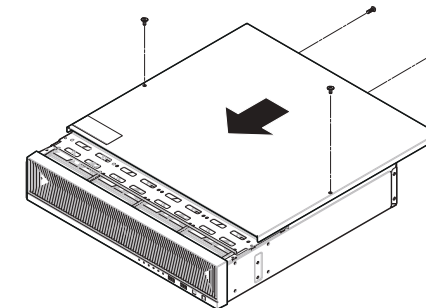
- 5** Připojte SATA/napájecí kabel pevného disku ke konektoru na základní desce.

- Číslo umístění pevného disku a číslo konektoru naleznete na obrázku níže.



- 6** Ujistěte se, že s portem připojení a vedením kabelů v rekordéru není žádný problém, a po uzavření krytu jej upevněte pomocí šroubů.

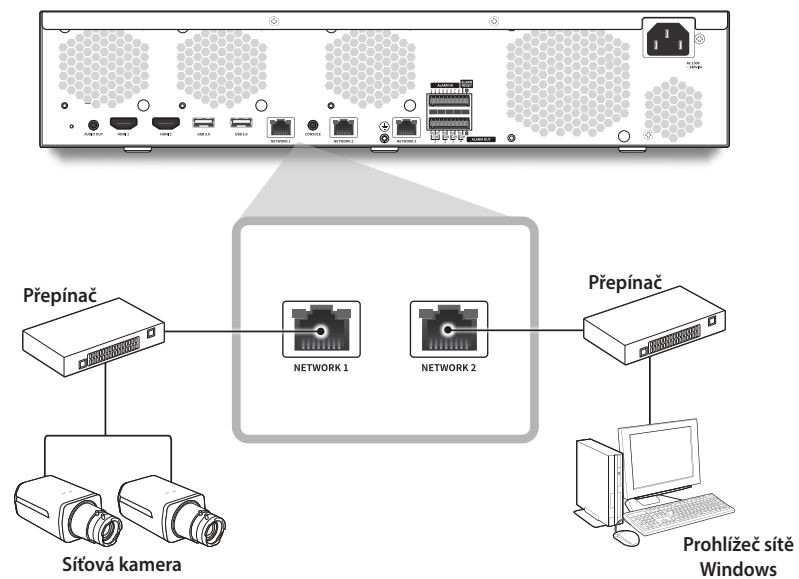
- Při zavírání krytu buďte opatrní, aby se kabel nepoškodil.



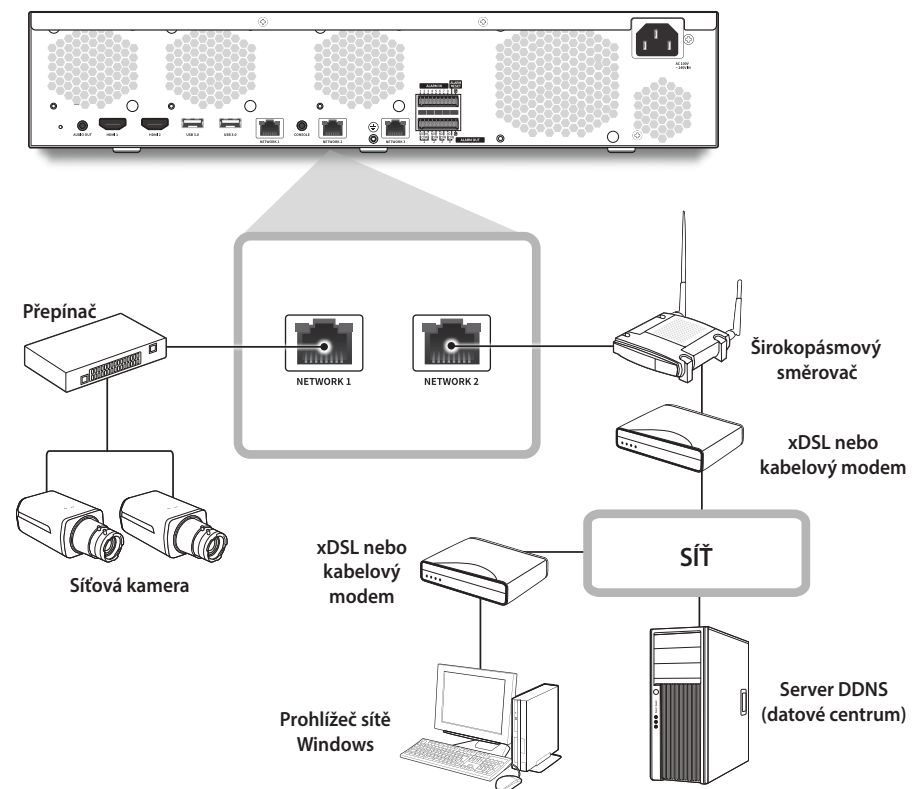
Připojení k síti

- Více informací o připojení k síti viz „Konfigurace sítě“ v uživatelské příručce.

Připojení k síti přes Ethernet (10/100/1000BaseT)



Připojení k síti přes směrovač



Nastavení pomocí průvodce instalací

Jak je uvedeno níže, projděte všechny kroky <Průvodce instalací>. Průvodce instalací lze spustit pouze při obnovení továrního nastavení. Pokud nechcete pokrčovat, stiskněte tlačítko <Konec>.



- Průvodce instalací můžete spustit na rekordéru a ve Web Viewer. Informace o postupu spuštění průvodce instalací ve Web Viewer najdete v Návodu k použití.
- Po dokončení instalace pomocí průvodce instalací na vašem rekordéru se průvodce instalací ve Web Viewer nezobrazí.

1 Výběr jazyka

Vyberte preferovaný jazyk.

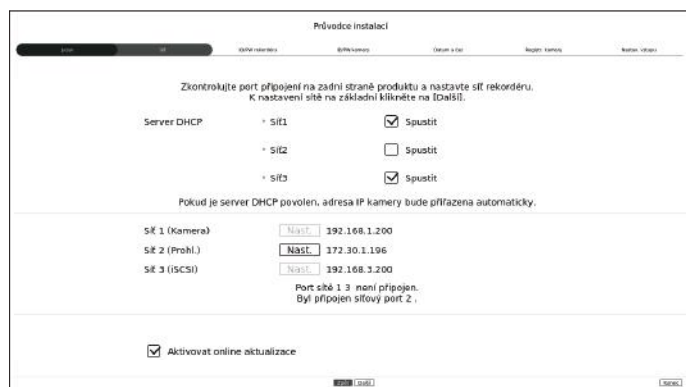


2 Nastavení sítě

- Server DHCP: Pokud je server DHCP zapnutý, je kameře adresa IP přiřazena automaticky.
- Sítě 1 (Kamera): Port pro připojení kamery; přijímá video z kamery.
- Sítě 2 (Prohl.): Toto je port pro přenos obrazu do webového prohlížeče.
- Sítě 3 (iSCSI): Toto je port pro připojení externí iSCSI.
- Nastavení Sítě 1/Sítě 2/Sítě 3
 - Typ IP: Vyberte metodu síťového připojení.
 - IP adresa, maska podsítě, brána, DNS
- Aktivovat online aktualizace
 - Můžete dostávat oznámení o novém firmwaru, když se vaše zařízení připojí k síti.

※ Podrobné pokyny k nastavení sítě naleznete v uživatelské příručce produktu.

▶ Chcete-li používat jednoduchý intranet, klepněte na tlačítko <Další>.



3 Nastavení ID/hesla rekordéru

Nastavuje heslo administrátora.

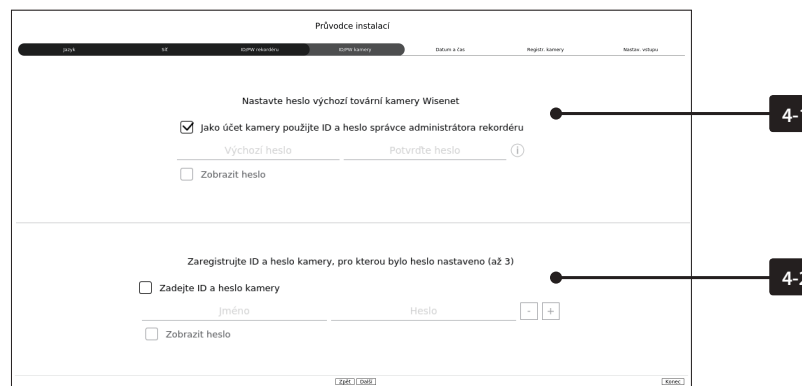


※ Klepnutím na <i> zobrazíte základní návod k nastavení hesla. Podívejte se na pravidla nastavení hesla.

4 Nastavení ID/hesla kamery

4-1. Heslo kamery resetujte na tovární nastavení. Je třeba zadat výchozí heslo kamery.

4-2. Pokud je ID/heslo v kameře již nastaveno, ID/heslo zaregistrujte a klepněte na <Další>.



※ Klepnutím na <i> zobrazíte základní návod k nastavení hesla. Podívejte se na pravidla nastavení hesla.

※ Když je heslo obnovené na výchozí, je možné ho měnit a spravovat dávkově.

※ Je možné zaregistrovat až 3 sady ID kamery s heslem a hesel.

※ Hesla registrovaných kamer můžete změnit najednou v nabídce „Nast. > Kamera > Heslo kamery“.

※ Heslo není možné změnit u kamer zaregistrovaných pomocí ONVIF a RTSP.

5 Nastavení data/času

Nastavte datum, čas, časové pásmo a LČ a klepněte na tlačítko <Další>.

Průvodce instalací

Nastavit systémový čas produktu.

Datum RRRR-MM-DD

Čas 24 hodinový

Časové pásmo GMT

Letní čas Bře Posl (Ne) 1H Říj Posl (Ne) 1H

※ Nastavení časového pásma se může lišit v závislosti na oblasti, kde je produkt vydán.

6 Registrace kamery

Zaregistruje vyhledané síťové kamery.

6-1 Vyberte ze seznamu vyhledaných kamer tu, kterou chcete zaregistrovat, a klepněte na tlačítko <Registr.>.

6-2 Vyberte ze seznamu kameru, kterou chcete zaregistrovat, a klepněte na tlačítko <Změnit adresu IP>.

6-3 Po dokončení registrace kamery klepněte na <Další>.

Průvodce instalací

Prohledané kamery

Název	IP adresa	MAC adresa	Stav
HD-W8112	172.16.1.2	08:00:0A:00:00:00	Společná
HD-W8112	172.16.1.3	08:00:0A:00:00:00	Společná
HD-W8112	172.16.1.4	08:00:0A:00:00:00	Společná
HD-W8112	172.16.1.5	08:00:0A:00:00:00	Společná
HD-W8112	172.16.1.6	08:00:0A:00:00:00	Společná
HD-W8112	172.16.1.7	08:00:0A:00:00:00	Společná
HD-W8112	172.16.1.8	08:00:0A:00:00:00	Společná

7 Nastavení vstupu

Video kamery zaznamenaná pro jednotlivé vstupy lze zobrazit ve vícekamerovém režimu spolu s údaji formou miniatur. Chcete-li změnit polohu videa kamery, vyberte video a přetáhněte ho na požadované místo.

Průvodce instalací

Ukázkový zobrazení videa a nastavení polohy pro produktové panely a nastavení videa

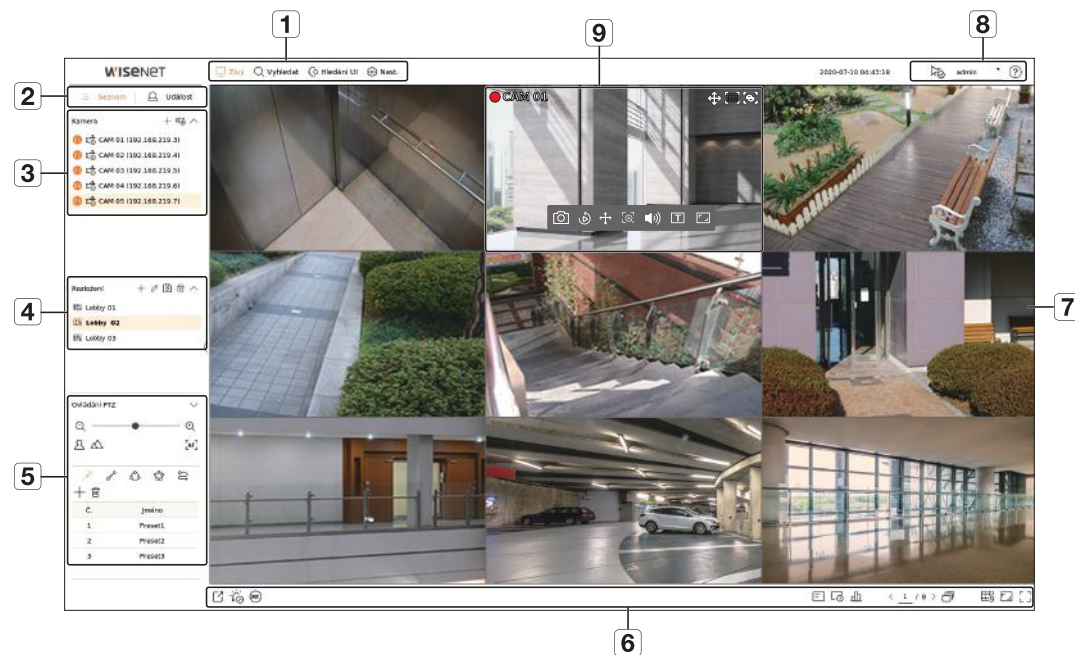
1CH	2CH	3CH	4CH	5CH	6CH	7CH	8CH
9CH	10CH	11CH	12CH	13CH	14CH	15CH	16CH
17CH	18CH	19CH	20CH	21CH	22CH	23CH	24CH
25CH	26CH	27CH	28CH	29CH	30CH	31CH	32CH
33CH	34CH	35CH	36CH	37CH	38CH	39CH	40CH
41CH	42CH	43CH	44CH	45CH	46CH	47CH	48CH
49CH	50CH	51CH	52CH	53CH	54CH	55CH	56CH
57CH	58CH	59CH	60CH	61CH	62CH	63CH	64CH

8 K dokončení průvodce instalací klepněte na tlačítko <Dokončit>.

Podívejte se na konfiguraci obrazovky

Obrazovka rekordéru vypadá následovně:

- Obrazovku lze konfigurovat odlišně v závislosti na nabídce vybrané uživatelem.



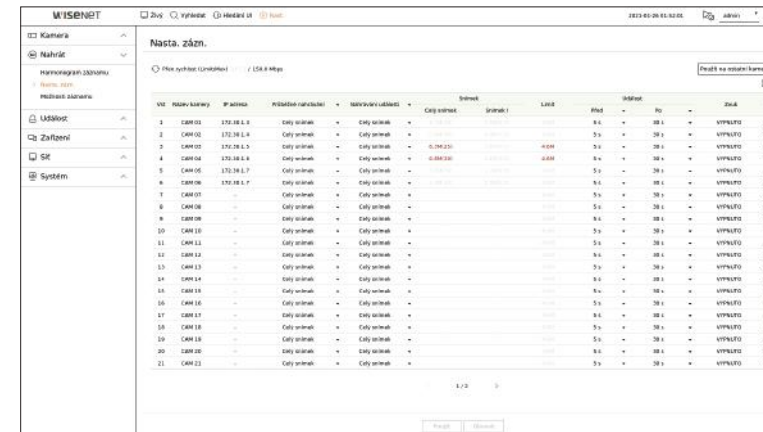
Č.	Konfigurace obrazovky	Podrobný popis funkce
1	Nabídka	Klepnutím na jednotlivé nabídky se přenesete na odpovídající obrazovku nabídky.
2	Seznam/Událost	Výběrem zobrazíte seznam kamer nebo událostí.
3	Seznam kamer	Klepnutím na volbu Seznam zobrazíte seznam zaregistrovaných kamer v rekordéru. Kameru můžete registrovat manuálně nebo automaticky.
	Seznam událostí	Klepnutím na volbu Událost zobrazíte seznam událostí.
4	Seznam rozložení	Tím se zobrazí seznam výchozích rozložení a rozložení, která jste vytvořili. V seznamu rozložení můžete nastavit a přehrát sekvenci.
5	Ovládání PTZ	Ovládá připojenou kameru PTZ.
6	Funkční tlačítka	Funkce často a naléhavě používaná. (export, zastavení alarmu, manuální nahrávání, zobrazení nabídky OSD, informace o vstupu, kontrola stavu kamery, obrazovka automatického přepnutí, nastavení vícekamerového režimu, změna poměru stran, přepnutí na režim celé obrazovky)
7	Okno videa	Zobrazuje video z kamery připojené k rekordéru.
8	Stav systému zobrazení a dodatečné funkce	<ul style="list-style-type: none"> Zobrazuje stav systému, pevného disku a sítě. Zobrazuje ID připojeného uživatele. Zobrazí kód QR pro stažení Návodu k použití.
9	Zobrazení událostí a funkce pro ovládání videí	Zobrazuje události, které se vyskytly v zařízení, a funkce související s ovládáním videa.

Nastavení záznamu

Můžete nastavit rozlišení, s/s a kvalitu záznamů podle kanálu a typu záznamu na standardní / událost.

Pro každý kanál můžete kontrolovat snímkovou frekvenci a objem přenosu dat plného záznamu a záznamu klíčových snímků a nastavit přenosový limit pro záznamy.

Nast. > Nahrát > Nasta. záz.



- Použit na ostatní kamery:** Pokud vyberete možnost **<Použit na ostatní kamery>**, zobrazí se potvrzovací okno „Použit na ostatní kamery“.
Po výběru kanálů, na které se budou nastavení vztahovat, klikněte na **<OK>** a použijte je na vybrané kanály.
- : Kamera odpovídajícího vstupu se zobrazí v seznamu nebo jako miniatura.
- Název kamery:** Zobrazí název kamery.
- IP adresa:** Zobrazí IP adresu kamery.
- Průběžné nahrávání / Nahrávání události:** Konfiguruje standardní záznam a záznam událostí.
 - Celý snímek:** Zaznamenává všechny snímky poskytované kamerou.
 - Snímek I:** Zaznamenává pouze klíčové snímky poskytované kamerou. Závisí na nastavení kamery.
 - VYPNUTO:** Neprovádí se žádný záznam.
- Snímek**
 - Celý snímek:** Zobrazuje objem dat pro záznamy celé scény.
 - Snímek I:** Zobrazuje objem dat pro záznamy hlavní scény.
- Limit:** Nastavte objem dat povolených pro vstup pro každý kanál.
- Událost:** Pokud dojde k události, můžete nastavit, v jakém okamžiku spustíte nebo zastavíte záznam.
 - Před:** Pokud dojde k události, záznam se spustí bez ohledu na nastavený čas. Pokud čas nastavíte na pět sekund, záznam se spustí pět sekund před tím, než dojde k události.
 - Po:** Pokud dojde k události, záznam bude pokračovat po uplynutí nastaveného času. Pokud jej nastavíte na pět sekund, záznam bude pokračovat dalších pět sekund po skončení události.
- Zvuk:** Určete, jestli se má zaznamenat zvuk přijímaný z kamery nebo nikoliv.

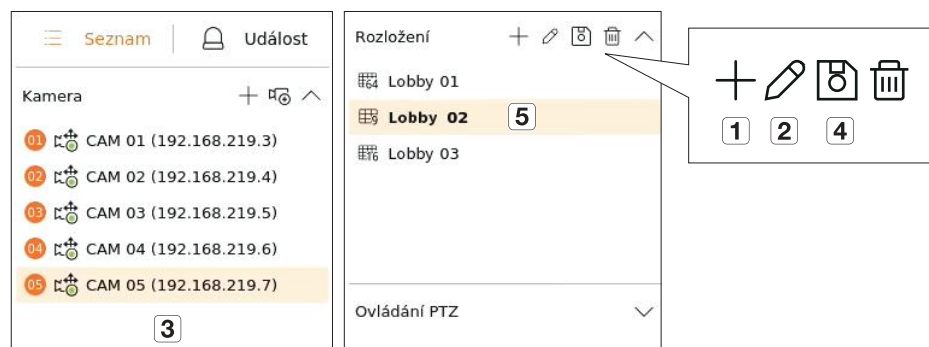
- Pokud přenos dat kanálu překročí definovaný povolený limit, může to ovlivnit další kanály a vynutit přepnutí na záznam **<Snímek I>**, i když je kanál nakonfigurován na režim záznamu **<Celý snímek>**. U kanálů pro záznam klíčových snímků se na horní straně obrazovky objeví ikona omezeného záznamu. Pokud je však součet limitů nižší, než je maximální limit, stále můžete přijímat celé snímky i přes překročení povolených datových toků pro každý kanál.
- Kanál zobrazený žlutou barvou znamená, že se zaznamenávají data nepřesahující z kamery a že se záznam dočasně provádí pomocí jiného profilu na kameře. Zkontrolujte informace o kanálu a podívejte se na použitý profil pro kanál zobrazený žlutou barvou. Kanál zobrazený oranžovou barvou znamená, že množství vstupujících dat je větší než povolený objem dat. V tomto případě není možné zaznamenat všechny příchozí snímky. Místo toho lze zaznamenat pouze část snímků (1 nebo 2 snímky za sekundu).
Chcete-li tento problém vyřešit, musíte nastavit povolený objem dat větší než objem vstupujících dat.

Nastavení a spuštění rozložení

Rozložení nastavené na živém obrazu lze použít také k hledání podle času a je možné ho prohledávat a přehrávat podle pořadí vstupů a kombinace vstupů nastavených uživatelem.

 Další informace o nastavení jednotlivých kroků naleznete v **Uživatelské příručce**.

1 Nastavení rozložení živého vstupu



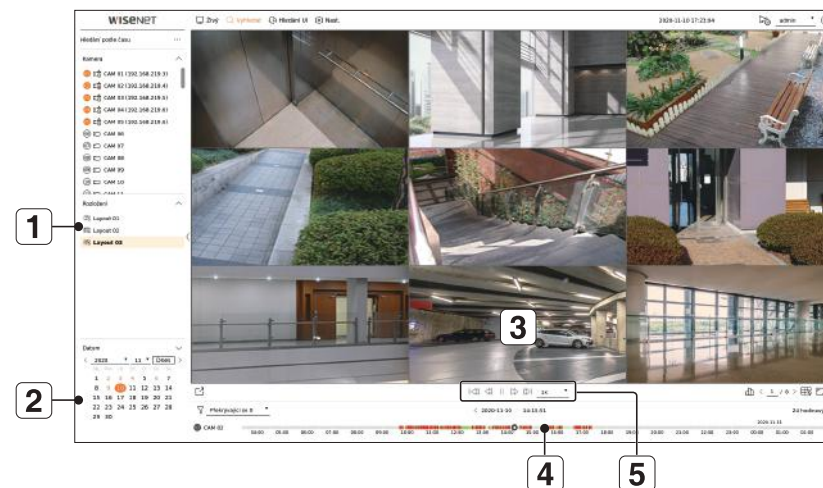
- 1 Přidejte rozložení.
- 2 Změňte název rozložení. (Například: Lobby 02)
- 3 Klepnutím vyberte kamerový vstup, který se má zobrazit v rozložení seznamu zařízení.
- 4 Nastavené rozložení prosím uložte.
- 5 Vyberte rozložení pro přesunutí do skupiny příslušného vstupu. (Například: Přesunout do Lobby 02).


2 Vyhledat/přehrávání



- 1 Klikněte na volbu **<Vyhledat>** v horní straně obrazovky.
- 2 Klikněte na volbu **<Hledání podle času>**.

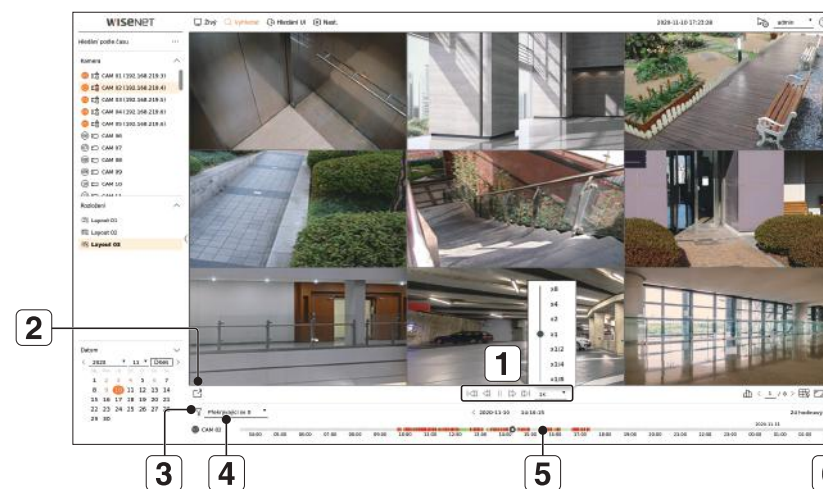
2-1 Vyhledat



- 1 Vyberte rozložení dle vaší volby ze skupiny vstupů, které jste vytvořili v Živém vstupu.
- 2 Vyberte prosím datum pro hledání.
- 3 Vyberte kamerový vstup dle vaší volby z vybrané skupiny vstupů.
- 4 Posunutím časomíry můžete zobrazit obrazovku náhledu na obrázku 3.
- 5 Stisknutím  vybraný vstup přehrajete.

2-2 Přehrávání

Když spustíte přehrávání, zobrazí se dat hledání a doba přehrávání a můžete hledat nahraná videa a ovládat přítom rychlost přehrávání.



- 1 Ovládejte rychlost přehrávání nebo se přesuňte na předchozí nebo další snímek.
- 2 Exportujte nahrané video určeného časového rámce pro každé rozložení nebo vstup.
- 3 Filtrujte události podle typu pro prohledávání nahraných videí.
- 4 Nastavte překrývající se sekce podle změny času pro kontrolu časové řady.
- 5 Zobrazte časovou řadu pro každý vstup.
- 6 Otvírejte nebo zavírejte 4vstupovou časovou řadu.

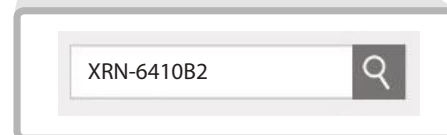
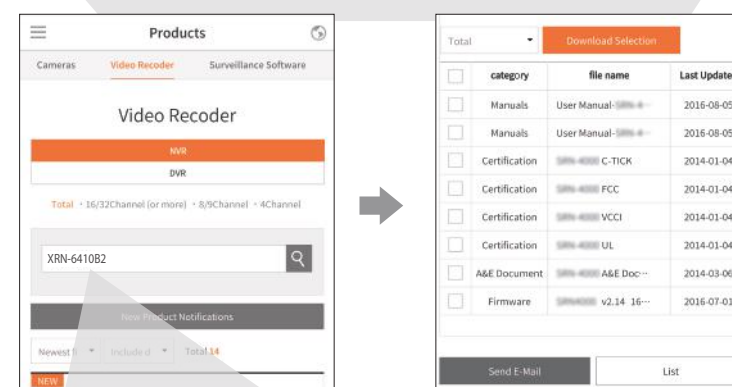
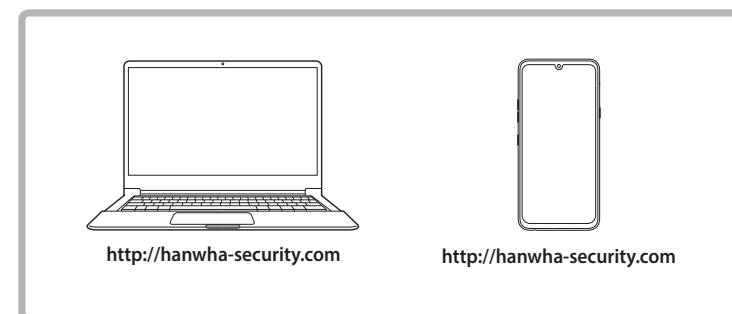
3 Exportovat nahrané video



- 1 Klikněte na volbu v dolní části obrazovky.
- 2 Vybete rozložení.
- 3 Vybete kamerový vstup.
- 4 Nastavte čas, zařízení a formát pro export.
- 5 Klepnutím na tlačítko Kontrola kapacity zjistěte, zda lze export provést.
- 6 Klepnutím na tlačítko Start pokračujte v exportu.

Používání informací o produktu

Informace o produktu, příručku, informace o firmwaru, časté dotazy a seznam kompatibility HDD naleznete na domovské stránce nebo mobilním webu na chytrém telefonu.

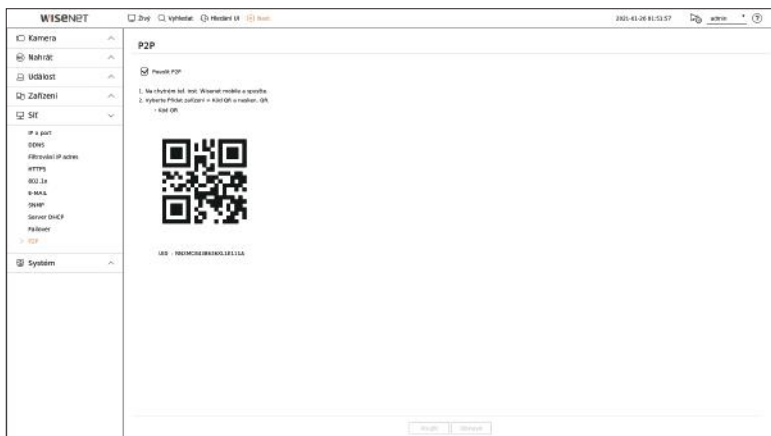


Využití služby P2P

Tato funkce je k dispozici pouze u produktů, které podporují P2P. Seznam produktů, které podporují P2P, naleznete v části „**Podporované produkty podle funkce**“ v příručce k rekordéru Wisenet.

Pokud používáte službu P2P, můžete k ní jednoduše přistupovat a používat ji pomocí Wisenet mobile.

- 1 Zaškrtnutím políčka **<Povolit P2P>** otestujte možnost vzdáleného připojení k aktuálnímu rekordéru. Produkt se zobrazí v seznamu.



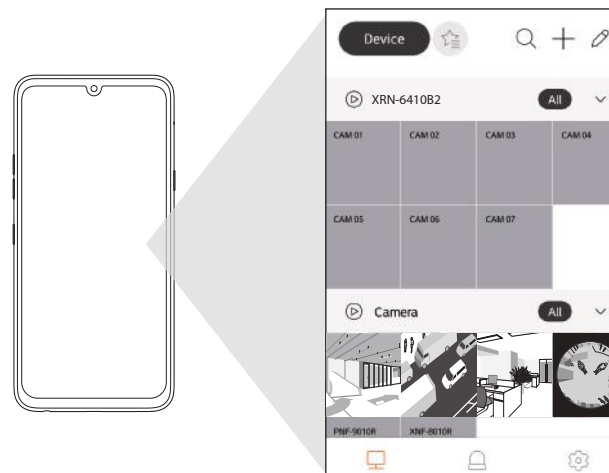
- 2 Pokud je připojení úspěšné, vyhledejte na chytrém telefonu mobilní aplikaci Wisenet, nainstalujte ji a spusťte ji.

- Když zvolíte možnost Přidat zařízení > Kód QR můžete naskenovat kód QR na rekordéru.

- 3 Pokud naskenujete kód QR, název zařízení uvedený na rekordéru se automaticky přenesou do ID v mobilním prohlížeči. Mobilní prohlížeč můžete okamžitě použít zadáním ID/hesla rekordéru.



- 4 Když od této chvíle spustíte mobilní aplikaci Wisenet uloženou v chytrém telefonu, můžete provádět monitorování pomocí chytrého telefonu, protože se k rekordéru připojíte automaticky.



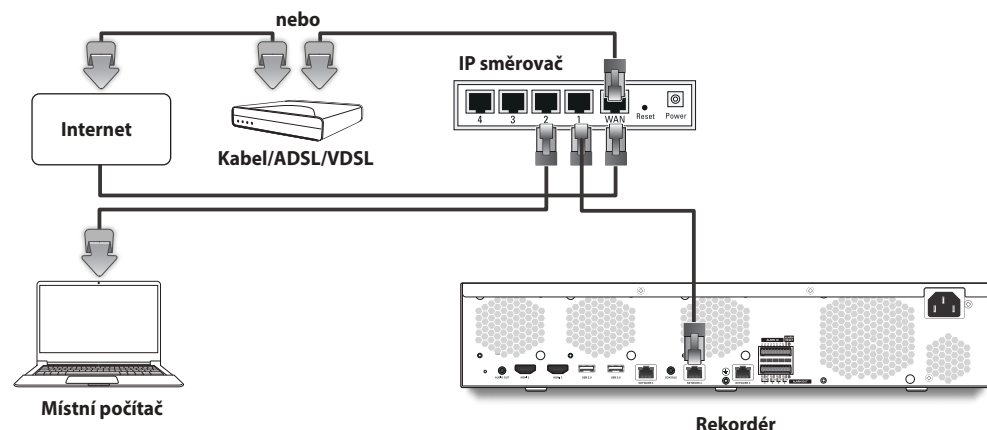
- Servisní období P2P vyprší za 3 let. Pokud ho chcete po vypršení prodloužit, kontaktujte svého prodejce.

Připojení k síti pomocí směrovače

Pokud chcete do svého prostředí přidat 1–3 počítače a rekordéry pomocí modemu xDSL / kabelového modemu, můžete použít směrovač pouze s jednou internetovou linkou.

Toto je instalační příručka pro začátečníky při práci se sítěmi. Postupujte podle pokynů k nastavení směrovače místního počítače a rekordéru.

Připojení kabelu



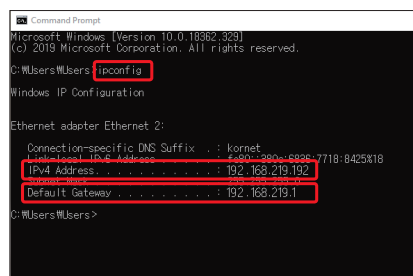
Propojení směrovače s počítačem

Podívejte se do uživatelské příručky směrovače.

Propojení rekordéru a směrovače

Přejděte do části <IP a port> v nabídce nastavení <Síť> rekordéru, a nastavte položky 1 <IP adresa> a 2 <Brána> v části <Nastavení>.

- ※ Nastavení <Výchozí brána> v okně [cmd.exe] místního počítače a položka <Brána> rekordéru musí být stejné.
- ※ Alespoň třetí číslo <IP adresa> rekordéru musí být stejné jako nastavení <Výchozí brána> v okně [cmd.exe] místního počítače.



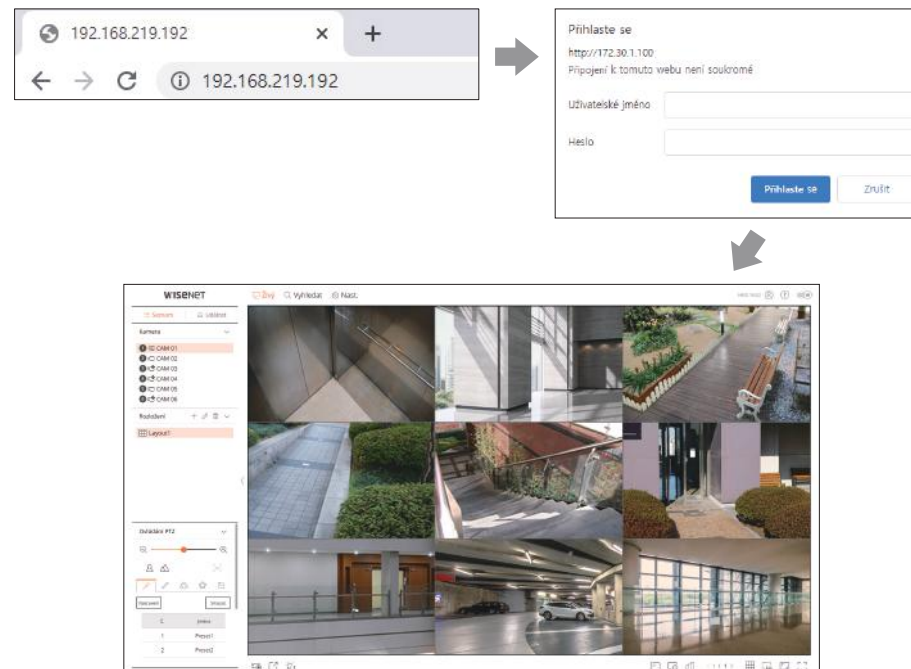
<okno cmd>



<např. obrazovka rekordéru>

Kontrola připojení rekordéru z počítače

Do adresního řádku na vašem místním počítači zadejte IP adresu nastavenou v nabídce rekordéru. Po přihlášení pomocí vašeho uživatelského jména a hesla se objeví obrazovka webového prohlížeče vašeho rekordéru.



Systémové požadavky

V následujícím seznamu jsou uvedeny minimální doporučené požadavky na hardware a operační systém, které jsou nutné pro spuštění webového prohlížeče.

- Doporučený prohlížeč: Edge, Chrome
- Podporované prohlížeče: Chrome, Edge a Safari
- Podporované OS: Vzhledem k tomu, že tyto webové stránky jsou nezávislé na platformě, fungují ve všech prostředích Windows, Linux a OS X.
- Testovaná prostředí: Testováno a certifikováno pro používání v Windows® 10 s Edge 83, Google Chrome™ 83 a procesorem Intel® Core™ i7-7700 3,60 Ghz s NVIDIA® GeForce® GTX™ 1050 nebo Intel™ HD Graphics 630.
- Omezení výkonu: Výkon procesoru / grafického procesoru uživatele může mít vliv na výkon přehrávání videa ve webovém prohlížeči.

Nastavení směrovače a připojení k Internetu

Protože má každý směrovač jiný způsob připojení, musíte se podívat na nastavení pro konkrétní směrovač.

Nastavení přesměrování portu na směrovači

Nastavte přesměrování portů směrovače pro připojení zvenku k počítači nebo rekordéru připojenému k místní síti LAN směrovače.

Rekordér využívá porty <Port RTSP>, <Port HTTP>, <Port HTTPS> a port serveru proxy kamery.

Přesměrování portů musíte nastavit pro všechny porty, které používáte.

- ※ Pokud má přesměrování portů nastavené pouze <Port HTTP>, <Port RTSP>, což je port pro přenos videa, je připojen, ale nezobrazuje se žádné video.
- ※ Pokud má přesměrování portů nastavené pouze <Port RTSP>, není k dispozici žádné připojení, protože je připojen <Port HTTP>, což je port pro připojení.
- ※ Podívejte se do uživatelské příručky směrovače.

Přístup k adrese DDNS v prostředí s dynamickou adresou IP

V prostředí s dynamickou adresou IP, jako je například modem xDSL nebo kabelový modem, je možné změnit adresu IP WAN směrovače tak, abychom poskytovali službu DDNS (Dynamic Domain Name Server), abyste měli k rekordéru vždy přístup pouze pomocí adresy DDNS i v prostředí s dynamickou adresou IP.

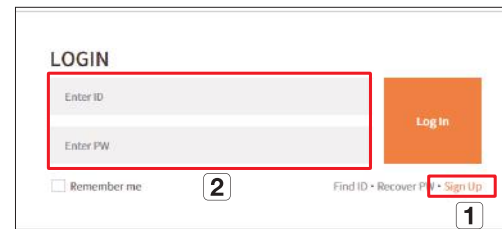
Nastavení Wisenet DDNS

Protože budete k rekordéru přistupovat vzdáleně, nejprve si v počítači nastavte účet Wisenet DDNS.

- 1 Otevřete prohlížeč, přejděte na adresu ddns.hanwha-security.com a klepněte na tlačítko **<Log in>**.

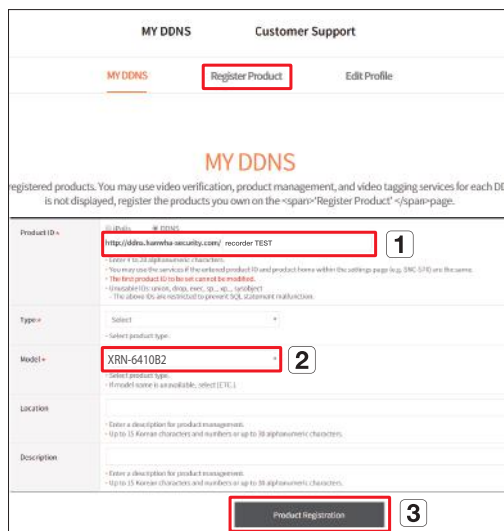


- 2 Klikněte na volbu **<Sign Up>**.



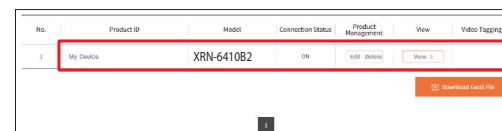
- 1 Postupujte dle pokynů pro registraci účtu na webových stránkách.
- 2 Po dokončení registrace účtu se přihlaste.

- 3 Klepnutím na kartu **<Register Product>** přidejte rekordér ke svému účtu.



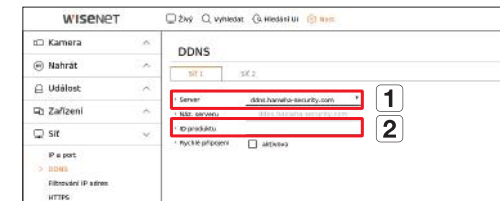
- 1 Vytvořte název vašeho rekordéru (ID produktu).
- 2 Vyberte typ rekordéru a název modelu.
- 3 Klikněte na volbu **<Product Registration>**.

- 4 Po registraci se produkt zobrazí v seznamu.

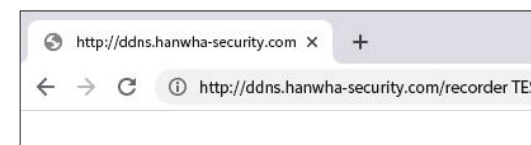


Připojení pomocí adresy DDNS

- 1 V nabídce nastavení rekordéru vyberte Serv. DDNS a zadejte ID produktu.



- 1 Vyberte volbu **<ddns.hanwha-security.com>** položce **<Server>** v nabídce **<Síť>**.
- 2 Zadejte ID produktu vygenerované na webových stránkách DDNS Wisenet do políčka **<ID produktu>**.
- 3 Po dokončení nastavení DDNS vyberte možnost **<Použít>**.
- 3 K rekordéru se můžete připojit zadáním adresy hostitele DDNS **<http://ddns.hanwha-security.com/recorder TEST>**, do adresového řádku webové stránky místního počítače. Pro připojení k rekordéru můžete rovněž kliknout na **<View>** v položce **2**.

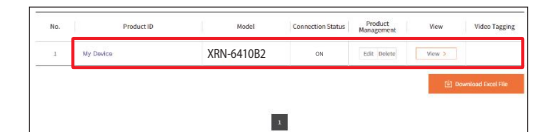


Veškeré nastavení je dokončeno.

Pokud si pamatujete adresu DDNS a ID/heslo, máte k rekordéru přístup z každého počítače s připojením k Internetu.

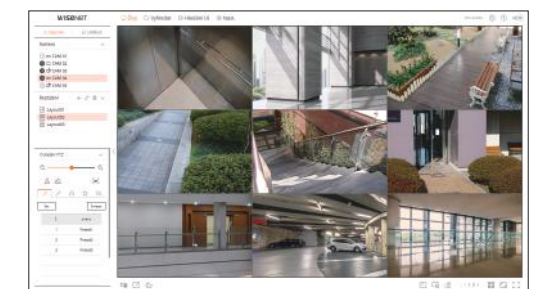
Další informace naleznete v uživatelské příručce.

- 2 Připojte se k adrese ddns.hanwha-security.com a zkontrolujte, zda je stav připojení zaregistrovaného produktu nastaven na **<ON>**.



<Obrazovka nastavení DDNS Wisenet>

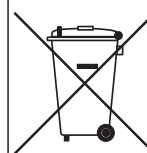
- 4 Zobrazí se obrazovka Web Viewer rekordéru.





Společnost Hanwha Techwin dbá při všech fázích výroby na ochranu životního prostředí a přijala řadu opatření k tomu, aby mohla svým zákazníkům dodávat produkty šetrné k životnímu prostředí.

Značka Eco je výrazem odhodlání společnosti Hanwha Techwin vyrábět produkty šetrné k životnímu prostředí a znamená, že tento přístroj splňuje požadavky evropské směrnice RoHS.



Správná likvidace výrobku (Elektrický a elektronický odpad)

Toto označení na výrobku, jeho příslušenství nebo dokumentaci znamená, že výrobek a jeho elektronické příslušenství (například nabíječku, náhlavní sadu, USB kabel) je po skončení životnosti zakázáno likvidovat jako běžný komunální odpad. Možným negativním dopadům na životní prostředí nebo lidské zdraví způsobeným nekontrolovanou likvidací zabráníte oddělením zmíněných produktů od ostatních typů odpadu a jejich zodpovědnou recyklací za účelem udržitelného využívání druhotných surovin.

Uživatelé z řad domácností by si měli od prodejce, u něhož produkt zakoupili, nebo u příslušného městského úřadu vyžádat informace, kde a jak mohou tyto výrobky odevzdat k bezpečné ekologické recyklaci.

Podnikoví uživatelé by měli kontaktovat dodavatele a zkontrolovat všechny podmínky kupní smlouvy. Tento výrobek a jeho elektronické příslušenství nesmí být likvidován spolu s ostatním průmyslovým odpadem.



Správná likvidace baterií v tomto výrobku

(Platí v Evropské unii a dalších evropských zemích s vlastními systémy zpětného odběru baterií.)

Tato značka na baterii, návodu nebo obalu znamená, že baterie v tomto výrobku nesmí být na konci své životnosti likvidovány společně s jiným domovním odpadem. Případně vyznačené symboly chemikálií Hg, Cd nebo Pb upozorní na to, že baterie obsahuje rtuť, kadmium nebo olovo v množství překračujícím referenční úroveň stanovené směrnicí ES 2006/66. Pokud baterie nejsou správně zlikvidovány, mohou tyto látky poškodit zdraví osob nebo životní prostředí.

Pro ochranu přírodních zdrojů a pro podporu opakovaného využívání materiálů oddělte, prosím, baterie od ostatních typů odpadu a nechte je recyklovat prostřednictvím místního bezplatného systému zpětného odběru baterií.

