

# DS-PD2-T10AME-EH/EH1



EN50131-2-4:2008  
EN50131-1:2006+A1:2009  
Security Grade (SG) 2  
Environmental Class (EC) IV



This product and - if applicable - the supplied accessories too are marked with "CE" and comply therefore with the applicable harmonized European standards listed under the RE Directive 2014/53/EU, the RoHS Directive 2011/65/EU.



For electrical products sold within the European Community. At the end of the electrical products life, it should not be disposed of with household waste. Please recycle where facilities exist. Check with your local Authority or retailer for recycling advice in your country.

## Diagram References

**A** Anti-Masking: The DS-PD2-T10AME-EH uses the patented Anti-Masking technology to detect when one or both PIR detectors as well as the Microwave module are Masked.

The detector is able to detect aluminium foil, spray and any object position on or in front of the detector with the purpose of obstructing the field of view of the PIR or MW sensors.

**A1** The masking area is adjustable between 0 to 1M.

**A2** If the masking area is entered the Blue LED starts flashing to show that the area has been compromised. If the obstacle is removed after 30 seconds and the BLUE alarm LED have activated the detector will reset to normal. If the obstacle still remains after 1 minute, the MASK and ALARM relay will open and the Green and Orange LEDs will be permanently activated. To reset the detector, the obstacle must be removed and a walk test should be done.

**A3** The Anti-Masking can be disabled when the panel is armed. For this the RI terminal has to be connected to an output of the panel which is POSITIVE when ARMED. To enable this feature also, switches 2 and 4 must be OFF.

**B** Blocking: This feature allows the detection of obstruction located at 10M or less and is used when the panel is disarmed. When the blocking feature is active the Alarm relay will open and the Green and Orange LEDs will be activated. To reset the blocking XD should be walk tested so that both PIRs and MW sensors are activated.

**B1** To enable the feature, switches 3 and 4 must be OFF and the RI input should be connected to an output on the control panel which gives a NEGATIVE when DISARMED and a POSITIVE when ARMED.

## Technical Specification

Detectors Technical Characteristics		Detectors Technical Characteristics	
Automatic Sensitivity	Yes	Maximum Range	30 m
Digital Temperature Compensation	Yes	Volumetric Coverage	Yes
DIOL Resistor on Board	Yes	Curtain Coverage	Optional
Tamper Protection	Front, and rear	Animal Immunity	30 kg
Integrated Walk Test Buzzer	Yes	Tx Technology	2 infrared and 1 microwave
Separate LED Indication	Yes	Detection Speed	0.25 - 2.5m/s
3 Microwave Frequencies to Avoid	Yes	Coverage Angle	90 degree
Digital Independent Flashing	Yes	Detection Zones	78
Anti-Sway Analytics	Yes	Detection Planes	5
Adjustable Sensitivity	Auto or high	Adjustable Antismasking (Antispray)	Yes
<b>Electrical</b>		Protection	Ultraviolet light filter
Operating Voltage	9-18VDC, 13.8VDC typically	Lens	2 x Lens 5 volumetric lens (UV Compensated)
Quiescent Current Consumption	67mA @ 13.8VDC	Optics	Sealed optics
Relay Outputs	3 x SELV limits, 60VDC 50mA (42.4VAC peak)	Detection Method	2 low noise dual element passive infrared
Tamper Switch	12VDC 50mA both front and rear	Anti Blocking Technology	Yes
<b>Environmental and Operating Features</b>		Mounting	Yes - additional wall and fixed brackets
Operating Temperature	-25 °C to +60 °C (Certified)	Wall Mounted	Yes - additional wall and fixed brackets
Physical Dimensions (H x W x D)	188 x 84 x 77 mm	Optimum Coverage Height	1.8-2.4m
Weight	300 g		

## Optional Accessories

- C** Adjustable Lens Masks
- D** FIXEDBRACKET + Fixed Lens Mask
- E** WALLBRACKET + XD-45D-ADAPTER

## Warning

For electrical products sold within the European Community. At the end of the electrical products life, it should not be disposed of with household waste. Please recycle where facilities exist. Check with your Local Authority or retailer for recycling advice in your country.

## Product Information

COPYRIGHT ©2018 Hangzhou Hikvision Digital Technology Co., Ltd. ALL RIGHTS RESERVED.

Any and all information, including, among others, wordings, pictures, graphs are the properties of Hangzhou Hikvision Digital Technology Co., Ltd. or its subsidiaries (hereinafter referred to be "Hikvision"). This user manual (hereinafter referred to be "the Manual") cannot be reproduced, changed, translated, or distributed, partially or wholly, by any means, without the prior written permission of Hikvision. Unless otherwise stipulated, Hikvision does not make any warranties, guarantees or representations, express or implied, regarding to the Manual.

About this Manual

This manual is applicable to detector.

The Manual includes instructions for using and managing the product. Pictures, charts, images and all other information hereinafter are for description and explanation only. The information contained in the Manual is subject to change, without notice, due to firmware updates or other reasons. Please find the latest version in the company website

(<http://overseas.hikvision.com/en/>).

Please use this user manual under the guidance of professionals.

Trademarks Acknowledgement

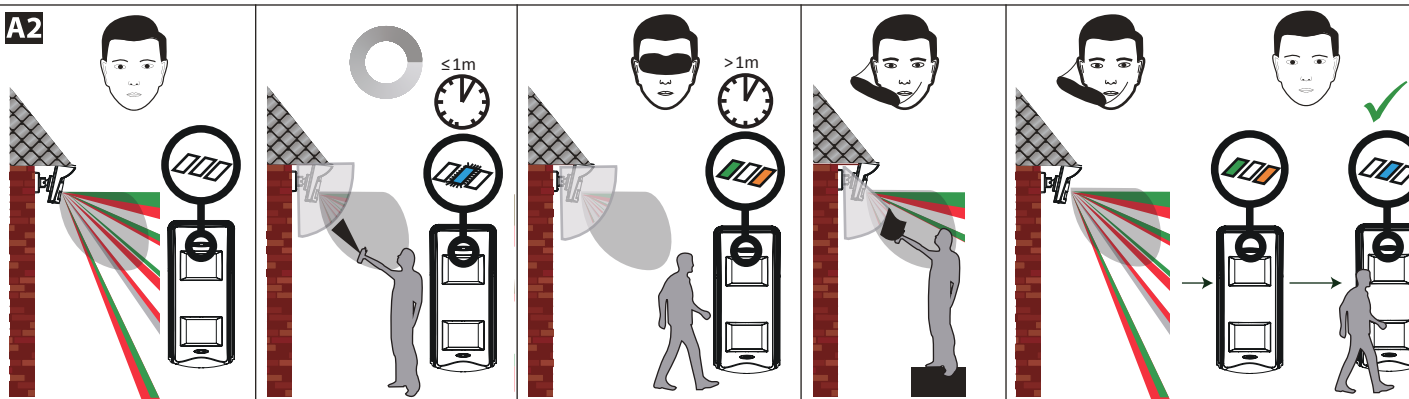
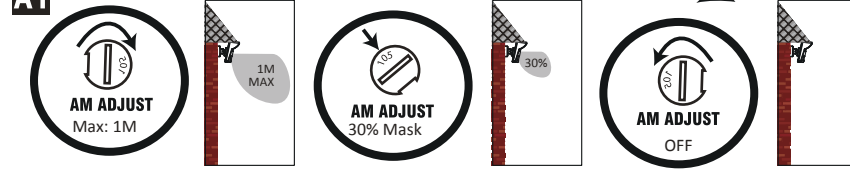
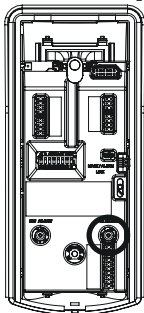
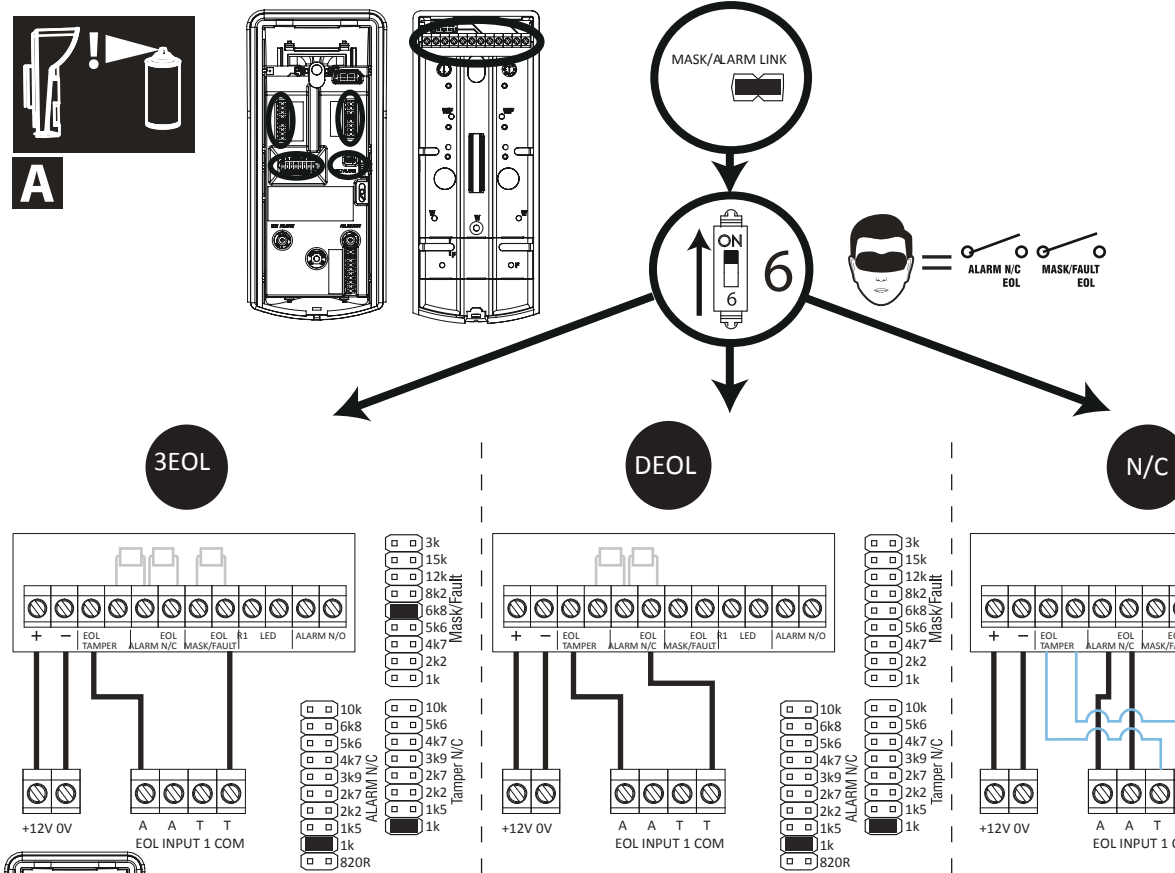
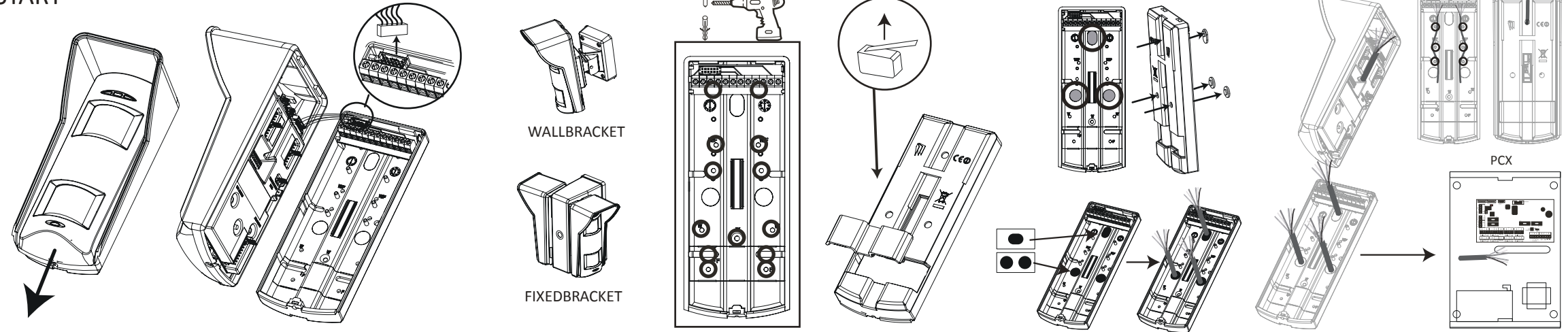
HIKVISION and other Hikvision's trademarks and logos are the properties of Hikvision in various jurisdictions.

Other trademarks and logos mentioned below are the properties of their respective owners.

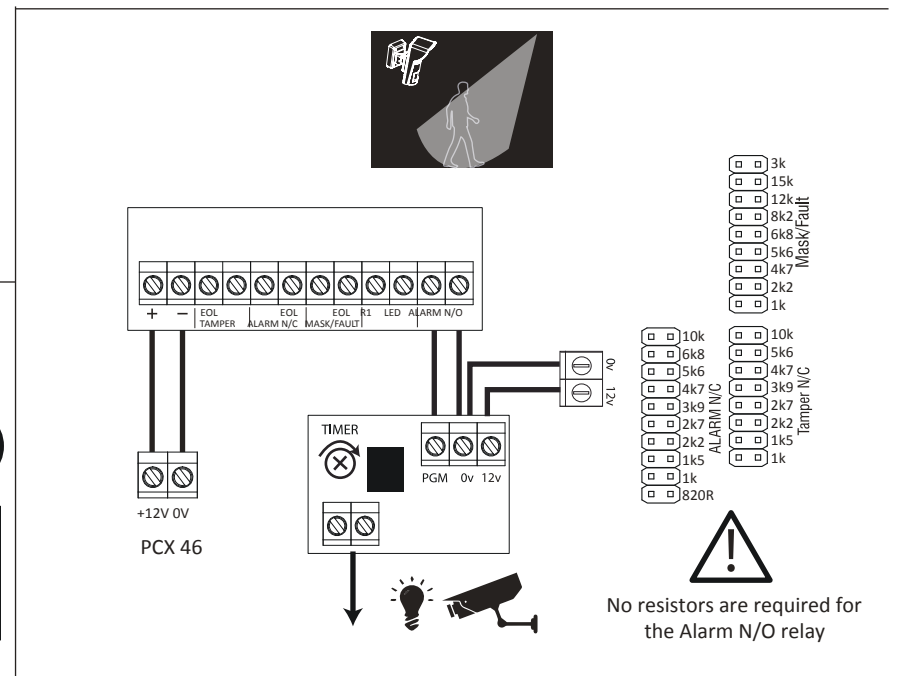
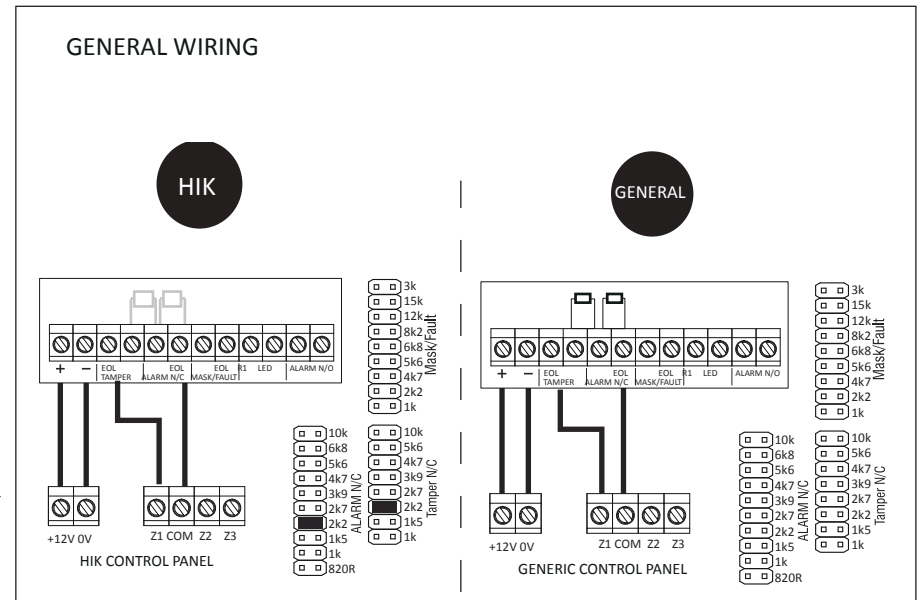


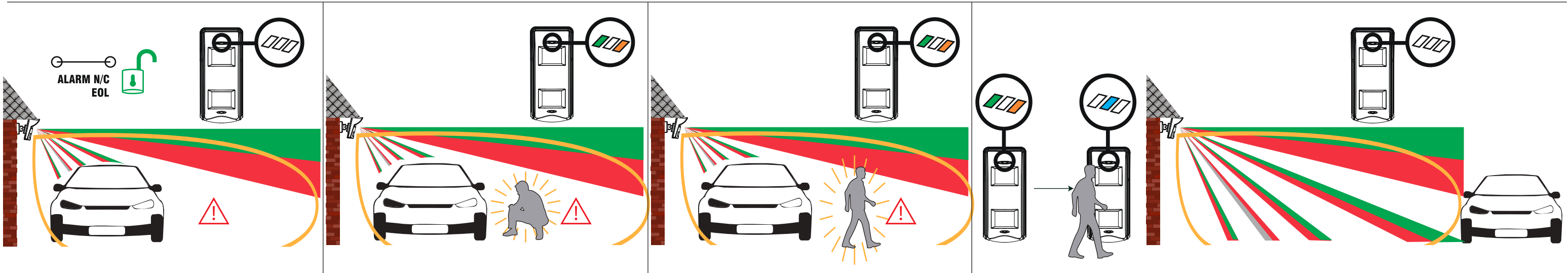
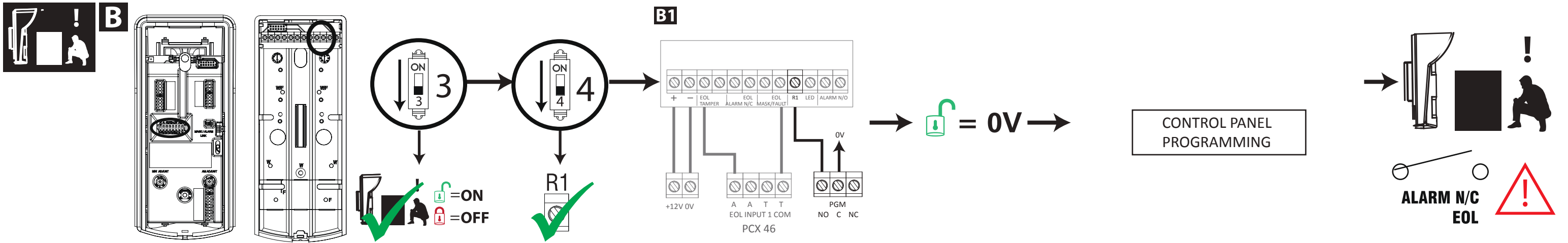
UD155678

## START



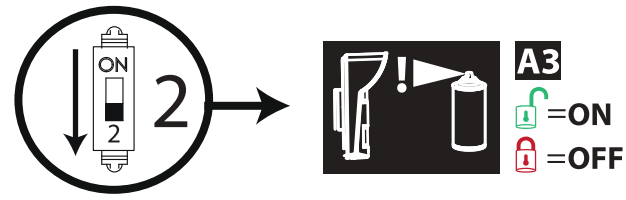
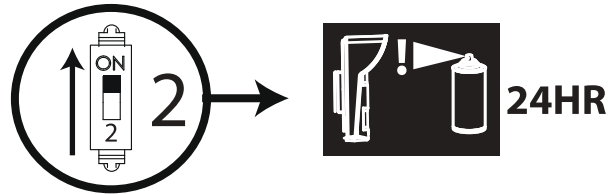
The Input voltage should meet both the SELV (Safety Extra Low Voltage) and the Limited Power Source according to the IEC60950-1 standard. Please refer to technical specifications for detailed information.



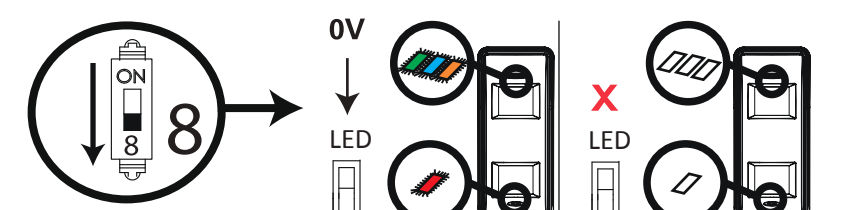
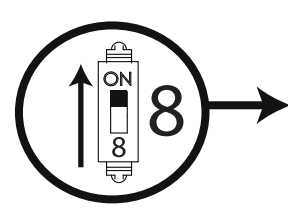
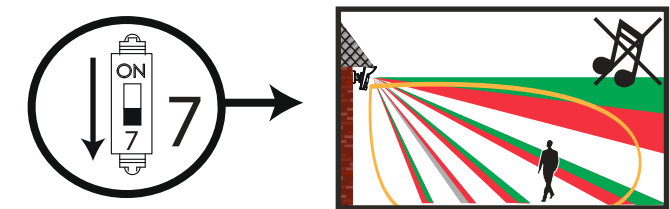
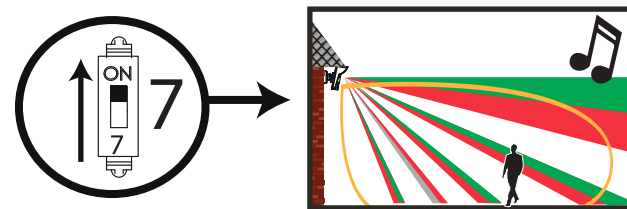
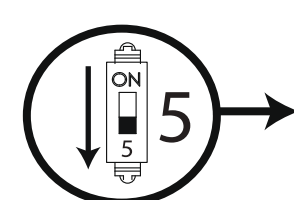
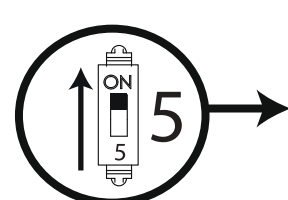
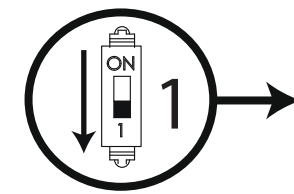
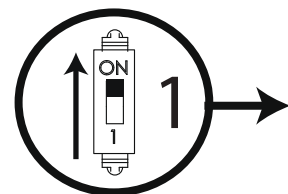
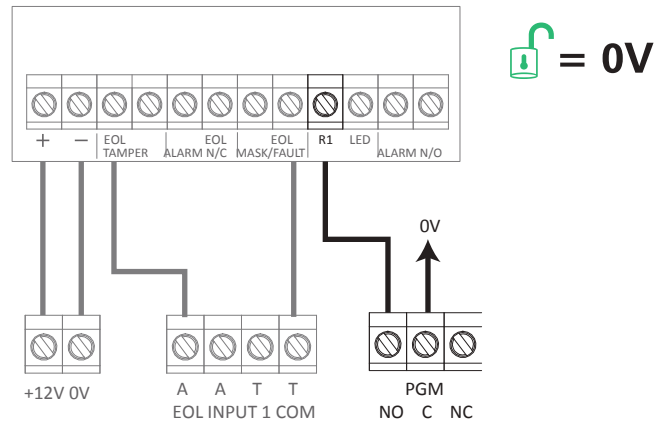


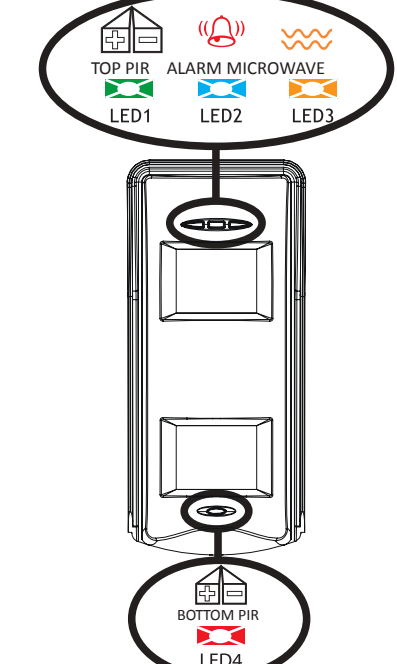
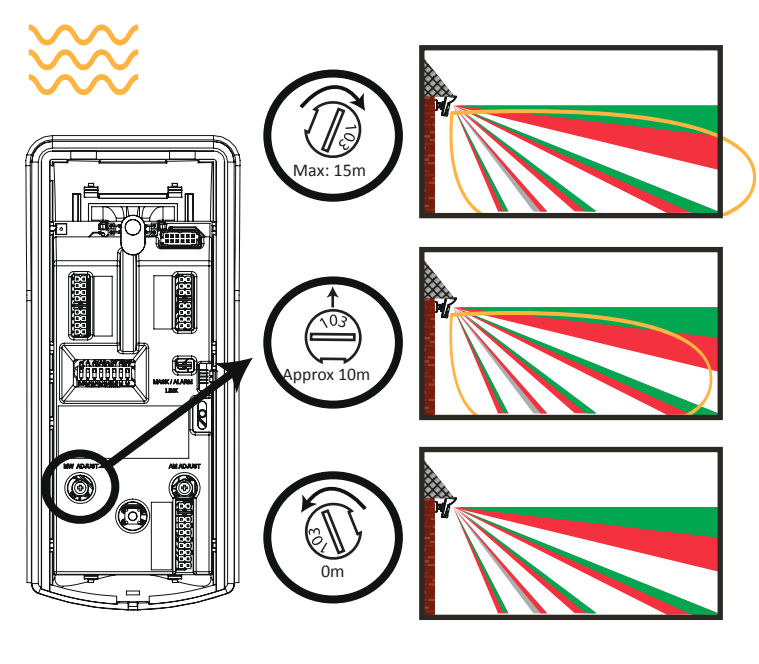
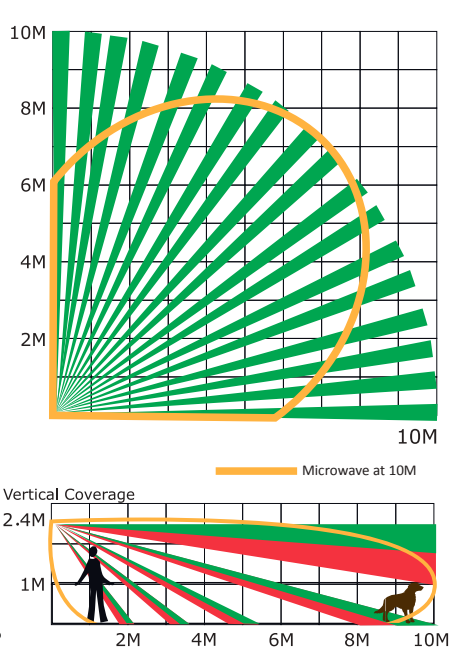
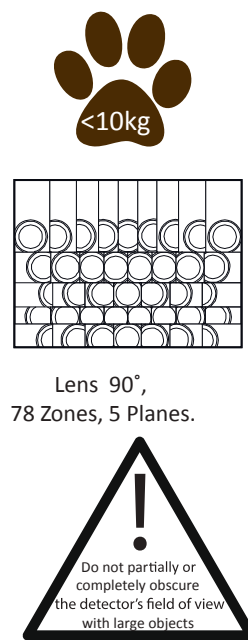
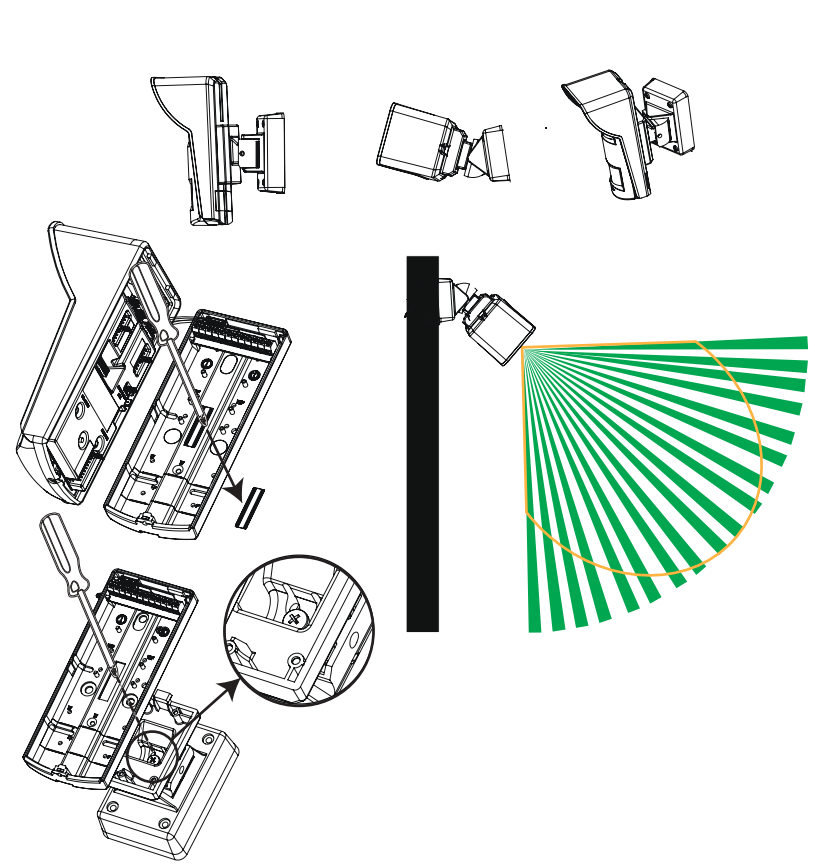
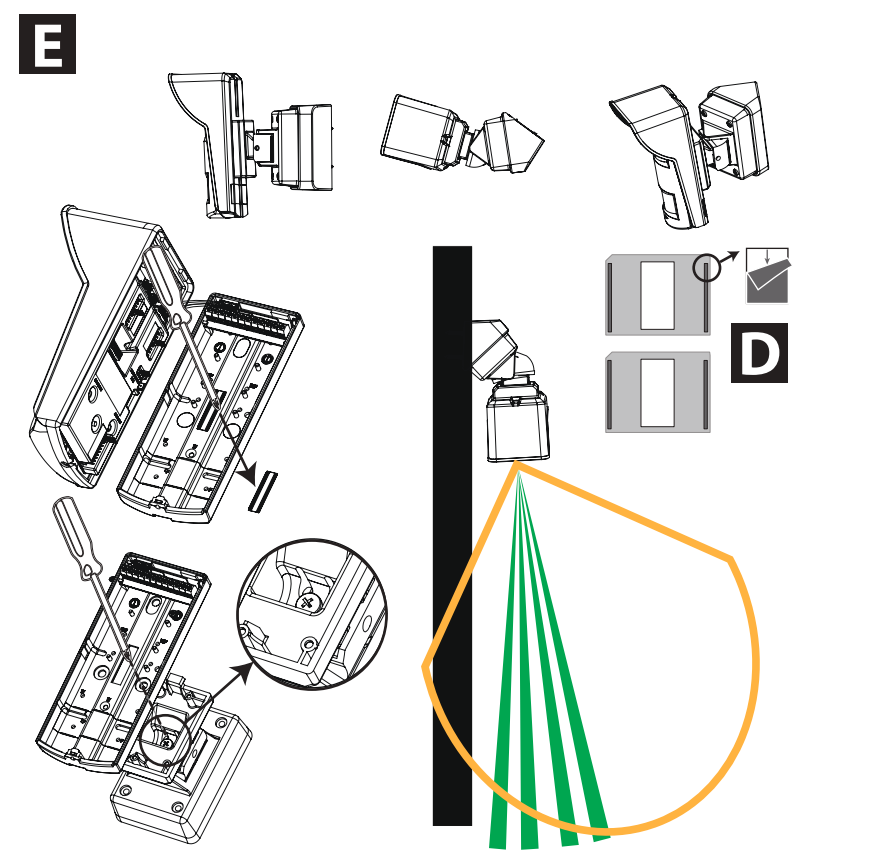
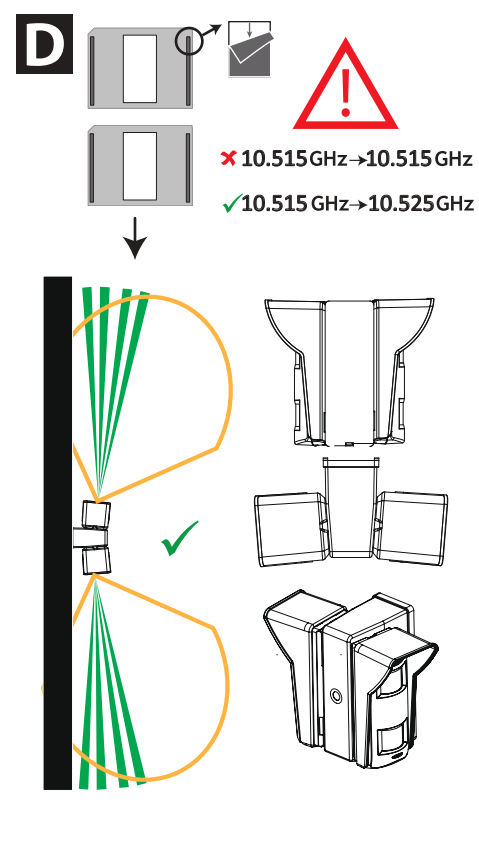
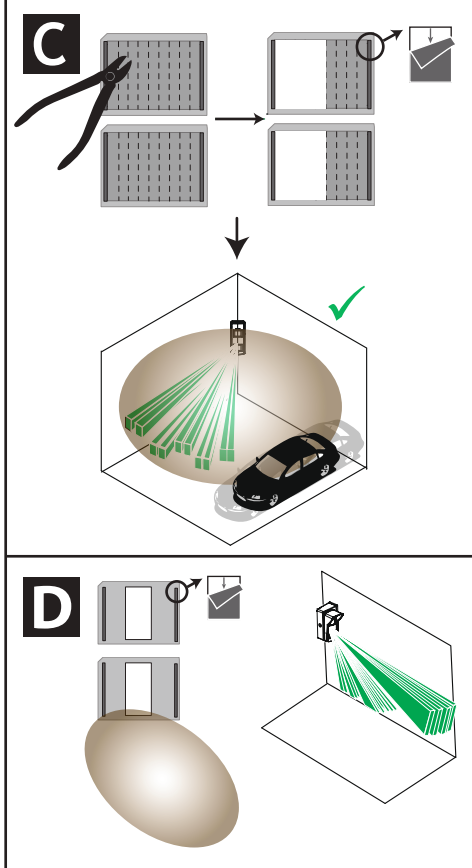
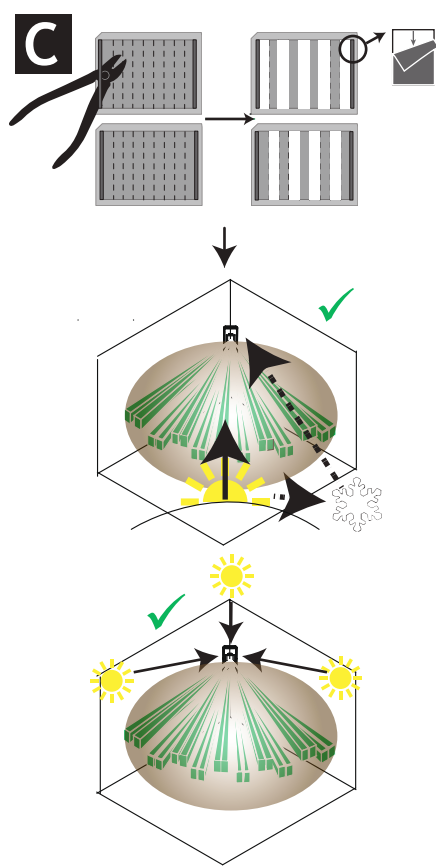
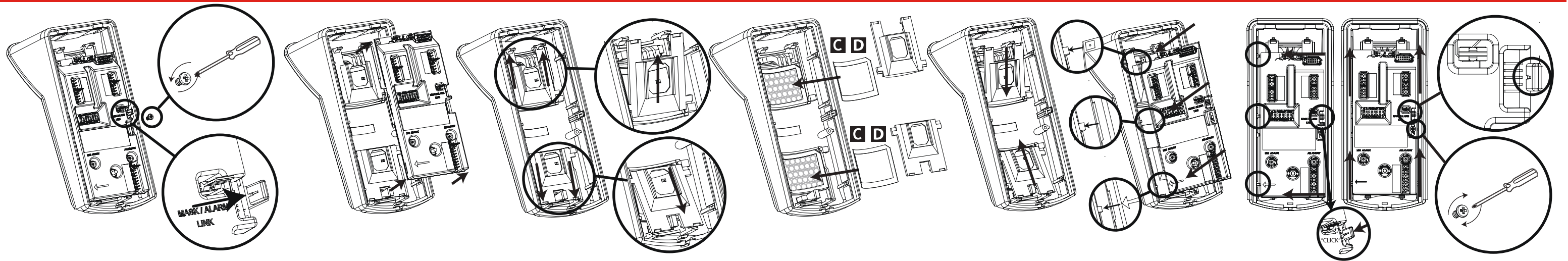
**ENGLISH**

ON	OFF
LEDs ON	LEDs OFF
Buzzer ON	Buzzer OFF
Open Mask & Alarm Relays	Open Mask Relay Only
Auto Sensitivity	High Sensitivity
RI Off	RI On
Blocking Off	Blocking On
A.M. 24 hour	A.M. If Disarmed
50Hz	60Hz

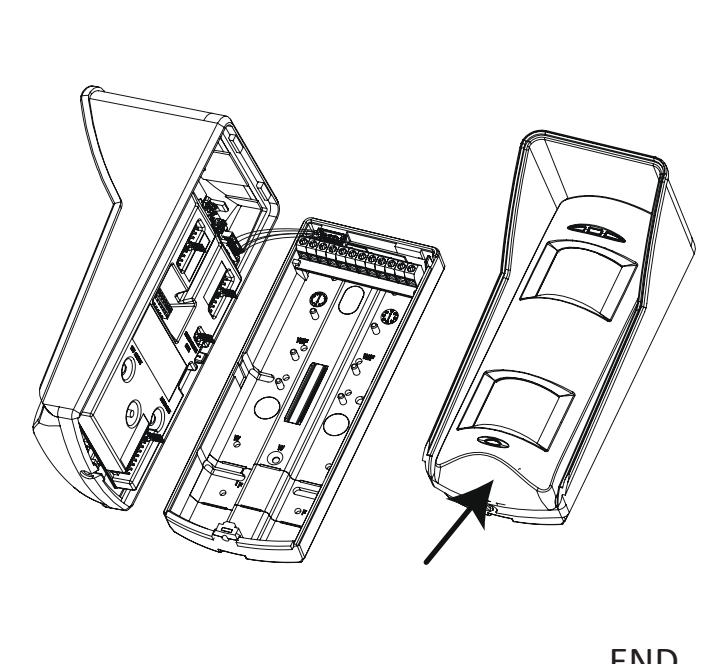


**XDH10TT-AM**

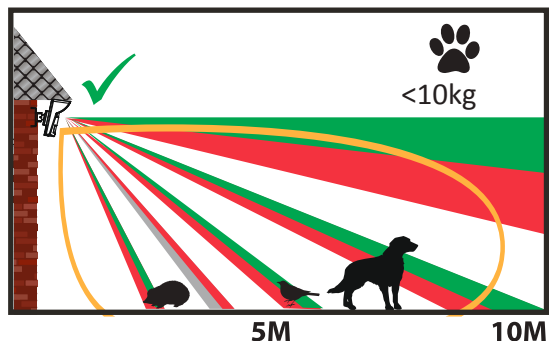
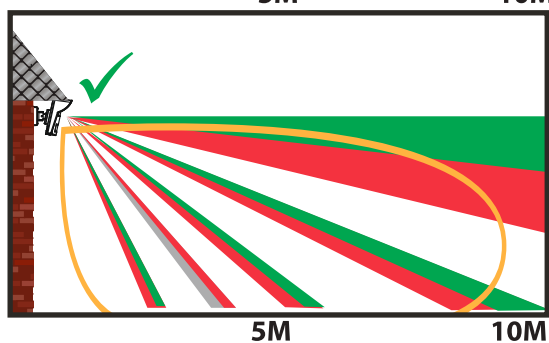
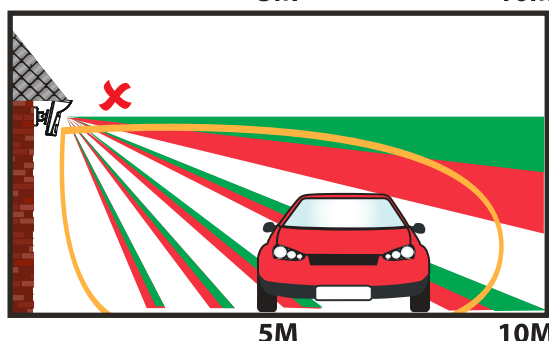
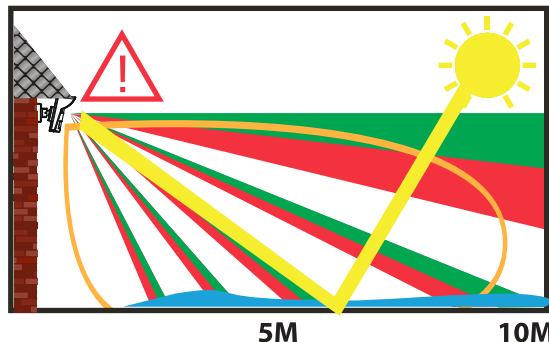
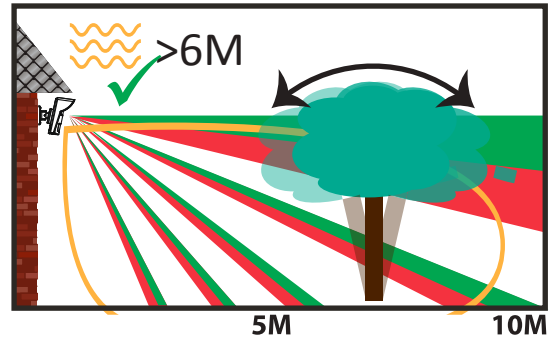
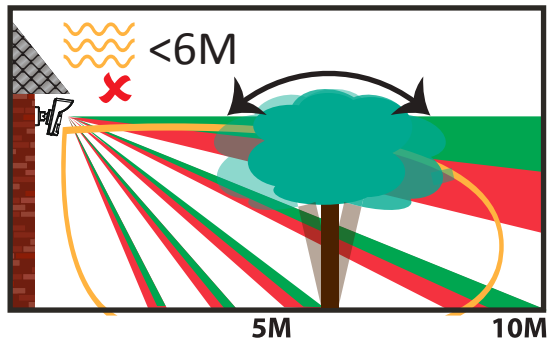




- Powering Up
- Masked/Blocked
- Top PIR Failed Self Test
- Microwave Failed Self Test
- Bottom PIR Failed Self Test
- Low Voltage
- Top PIR Activated
- Microwave Activated
- Bottom PIR Activated
- Alarm
- Mask Processing



END



## FCC Information

Please take attention that changes or modification not expressly approved by the party responsible for compliance could void the user's authority to operate the equipment.

FCC compliance: This equipment has been tested and found to comply with the limits for a Class B digital device, pursuant to part 15 of the FCC Rules. These limits are designed to provide reasonable protection against harmful interference in a residential installation. This equipment generates, uses and can radiate radio frequency energy and, if not installed and used in accordance with the instructions, may cause harmful interference to radio communications. However, there is no guarantee that interference will not occur in a particular installation. If this equipment does cause harmful interference to radio or television reception, which can be determined by turning the equipment off and on, the user is encouraged to try to correct the interference by one or more of the following measures:

- Reorient or relocate the receiving antenna.
- Increase the separation between the equipment and receiver.
- Connect the equipment into an outlet on a circuit different from that to which the receiver is connected.
- Consult the dealer or an experienced radio/TV technician for help. This equipment should be installed and operated with a minimum distance 20cm between the radiator and your body.

## FCC Conditions

This device complies with part 15 of the FCC Rules.

Operation is subject to the following two conditions:

1. This device may not cause harmful interference.
2. This device must accept any interference received, including interference that may cause undesired operation.



This product operates in a European non-harmonised frequency band

## FRANÇAIS

### Références du schéma

**A** Antimasquage : Le DS-PD2-T10AME-EH utilise une technologie d'antimasquage brevetée pour permettre la détection lorsqu'un ou deux détecteurs PIR ainsi que le module Micro-ondes sont masqués. Ce détecteur est capable de détecter une feuille d'aluminium, une pulvérisation ou tout objet positionné sur ou devant le détecteur dans le but d'obstruer le champ de vision des capteurs PIR ou MW.

**A1** La zone de masquage est ajustable, de 0 à 1 m.

**A2** En cas de masquage de zone, la LED bleue commence à clignoter pour indiquer que la zone est compromise. Si l'obstacle n'est plus présent au bout de 30 secondes et si la LED d'alarme BLEUE s'est activée, le détecteur revient à la normale. Si l'obstacle est toujours présent après 1 minute, les relais MASQUAGE et ALARME s'ouvriront et les LED verte et orange s'allumeront sans interruption. Pour réinitialiser le détecteur, l'obstacle doit être retiré et un Essai de marche doit être exécuté.

**A3** L'Anti-masquage peut être désactivé lorsque le panneau est armé. Pour ce faire, la borne RI doit être connectée à une sortie du panneau de commandes qui est POSITIVE lorsqu'il est ARMÉ. De plus, pour activer cette fonctionnalité, les interrupteurs 2 et 4 doivent être réglés sur OFF.

**B** Blocage : Cette fonctionnalité permet de détecter les obstructions se trouvant à 10 m ou moins. Elle s'utilise lorsque le panneau est désarmé. Lorsque la fonctionnalité anti-blocage est active, le relais Alarme s'ouvre et les LED verte et orange s'allument. Pour réinitialiser la fonction antiblocage, un essai de marche doit être exécuté sur le XD de manière à ce que les capteurs PIR et MW s'activent.

**B1** Pour activer cette fonctionnalité, les interrupteurs 3 et 4 doivent être réglés sur OFF et l'entrée RI doit être connectée à une sortie du panneau de commandes qui est NÉGATIVE lorsqu'il est DÉARMÉ et POSITIVE lorsqu'il est ARMÉ.

### Spécifications techniques

#### Caractéristiques techniques du détecteur

Sensibilité automatique  
Compensation numérique de la température  
Résistances DEOL intégrées  
Protection anti-sabotage Avant et arrière  
Avertisseur de test de fonctionnement intégré  
Voyants DEL  
3 fréquences micro-ondes pour éviter les interférences  
Seuils flottants indépendants numériques  
Analyses anti-balancement  
Sensibilité réglable : Auto ou élevée

#### Données électriques

Tension de fonctionnement : 9 à 16 V CC, 13,8 V CC typique  
Consommation de courant au repos : 67 mA à 13,8 VCC  
Sorties relais : 3 x limites SELV, 60 VCC, 50 mA (crête de 42,4 VCA)  
Interrupteur anti-sabotage : 12 VCC, 50 mA, à la fois à l'avant et à l'arrière

#### Caractéristiques environnementales et de fonctionnement

Température de fonctionnement : -25 °C à +60 °C (certifiée)

Dimensions physiques (H x L x P) : 188 x 84 x 77 mm  
Poids : 300 g

#### Caractéristiques techniques du détecteur

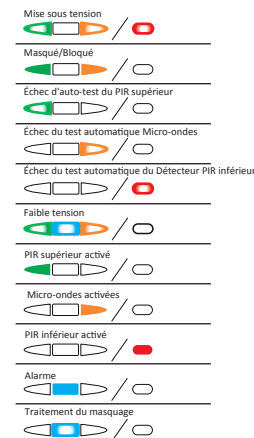
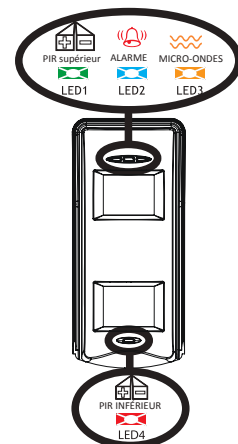
Portée maximale : 10 m  
Couverture volumétrique  
Couverture en rideau : En option  
Immunité aux animaux : 10 kg  
Triple technologie : 2 à infrarouge et 1 en micro-ondes  
Vitesse de détection : 0,25 à 2,5 m/s  
Angle de couverture : 90°  
Zones de détection : 78  
Plans de détection : 5  
Antimasquage réglable (antispray)  
Protection : Filtre de lumière ultraviolette  
Lentille : 2 lentilles volumétriques de type 5 (UV compensé)  
Optiques : Optiques scellées  
Méthode de détection : Deux capteurs infrarouges passifs à deux éléments à faible bruit  
Technologie antimasque

#### Fixation

Montage mural : Supports fixes et muraux supplémentaires  
Hauteur de couverture optimale : 1,8-2,4 m

### Accessoires optionnels

- C** Masques d'objectif ajustables
- D** SUPPORT FIXE + masque d'objectif fixe
- E** SUPPORT MURAL + XD-45D-ADAPTER



## PORTUGUÊS

### Referências do diagrama

**A** Antimascaramento: o DS-PD2-T10AME-EH usa a tecnologia patenteada de antimascaramento para detectar quando um ou ambos os detectores PIR, bem como o módulo de micro-ondas, estiverem mascarados. O detector é capaz de detectar materiais como folha de alumínio, spray, etc. e objetos em qualquer posição, cujo objetivo seja obstruir o campo de visão dos sensores PIR ou de micro-ondas.

**A1** A área de mascaramento é ajustável entre 0 e 1 m.

**A2** Se a área de mascaramento for penetrada, o LED azul começará a piscar para mostrar que a área está comprometida. Se o obstáculo for removido após 30 segundos e o LED azul de alarme for ligado, o detector retornará ao normal. Se o obstáculo ainda permanecer após 1 minuto, os relés de máscara e alarme serão abertos e os LEDs verde e laranja ficarão permanentemente ligados. Para restaurar o detector, o obstáculo deve ser removido e um teste de caminhada deve ser feito.

**A3** O antimascaramento pode ser desabilitado quando o painel estiver armado. Para isso, o terminal RI deve ser conectado a uma saída do painel que seja POSITIVA quando ele estiver ARMADO. Além disso, para habilitar esse recurso, as chaves 2 e 4 também devem estar DESLIGADAS.

**B** Bloqueio: esse recurso permite a detecção de obstruções localizadas a 10 m ou menos e é usado quando o painel estiver desarmado. Quando o recurso de bloqueio estiver ativo, o relé de alarme será aberto e os LEDs verde e laranja serão ligados. Para restaurar o bloqueio, um teste de caminhada deve ser feito para o XD, para que os sensores PIR e de micro-ondas sejam ativados.

**B1** Para habilitar este recurso, as chaves 3 e 4 devem estar DESLIGADAS e a entrada RI deve estar conectada a uma saída no painel de controle que forneça um NEGATIVO quando ele estiver DESARMADO e um POSITIVO quando estiver ARMADO.

### Especificação técnica

#### Características técnicas do detector

Sensibilidade automática  
Compensação de temperatura digital  
Resistor de DEOL integrado  
Proteção anti-ativação: frontal e traseira  
Campanha integrada de teste de caminhada  
Indicação de LED separada  
3 frequências de micro-ondas para evitar  
Flutuação independente digital  
Análise antioscilação  
Sensibilidade ajustável: automática ou alta

#### Elétricas

Tensão de funcionamento: 9 a 16 VCC, 13,8 VCC típica  
Consumo de corrente em repouso: 67 mA em 13,8 VCC  
Relé de saída: 3 x limites SELV, 60 VCC, 50 mA (42,4 VCA de pico)  
Chave anti-ativação: 12 VCC, 50 mA, frontal e traseira

#### Características ambientais e operacionais

Temperatura de operação: -25 °C a +60 °C (certificado)  
Dimensões físicas (A x L x P): 188 x 84 x 77 mm  
Peso: 300 g

#### Características técnicas do detector

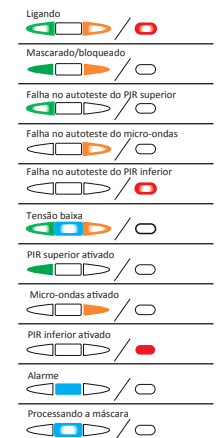
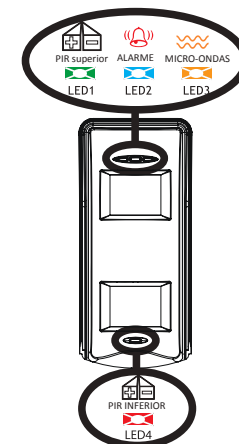
Alcance máximo: 10 m  
Cobertura volumétrica  
Cobertura de cortina: Opcional  
Imunidade a animais: 10 kg  
Tripla tecnologia: 2 infravermelhos e 1 micro-ondas  
Velocidade de detecção: 0,25 a 2,5 m/s  
Ângulo de cobertura: 90°  
Zonas de detecção: 78  
Planos de detecção: 5  
Antimascaramento ajustável (antispray)  
Proteção: Filtro de luz ultravioleta  
Lente: 2 x lente volumétrica de 5 planos (com compensação UV)  
Óptica: óptica selada  
Método de detecção: 2 elementos duplos de infravermelho passivo e baixo ruído  
Tecnologia antibloqueio

#### Montagem

Montagem na parede: suportes de parede e fixo adicionais  
Altura ideal de instalação: 1,8 a 2,4 m

### Accessórios opcionais

- C** Máscaras de lente ajustáveis
- D** Suporte fixo + Máscara de lente fixa
- E** Suporte de parede + XD-45D-ADAPTER





Opis diagramu

**A** Ochrona przed maskowaniem: Opatentowana technologia ochrony przed maskowaniem, zastosowana w detektorach DS-PD2-T10AME-EH, umożliwiła wykrycie zasłonięcia jednego lub obu czujników PIR oraz modułu mikrofalowego.

Czujnik może wykrywać folię aluminiową, aerozol lub obiekt umieszczony na detektorze lub przed nim w celu zasłonięcia pola widzenia czujników PIR lub MW.

**A1** Obszar ochrony przed maskowaniem można regulować w zakresie 0–1 m.

**A2** W przypadku wejścia do obszaru ochrony przed maskowaniem miga niebieski wskaźnik informujący o zagrożeniu. Jeżeli obiekt zostanie usunięty po upływie 30 sekund i zostanie włączony NIEBIESKI wskaźnik alarmowy, nastąpi zresetowanie i przywrócenie normalnego stanu detektora. Jeżeli obiekt zasłaniający detektor nie zostanie usunięty w ciągu 1 minuty, nastąpi otwarcie przełączników MASK i ALARM, a zielony i pomarańczowy wskaźnik będą włączone. Aby zresetować detektor, należy usunąć obiekt zasłaniający detektor i przeprowadzić test przejścia.

**A3** Ochronę przed maskowaniem można wyłączyć, gdy centrala alarmowa jest uzbrojona. Aby to zrobić, należy połączyć zacisk RI z wyjściem centrali, które ma napięcie DODATNI po UZBROJENIU. Aby włączyć tę funkcję, należy ustawić przełączniki 2 i 4 w położeniu OFF (Wył.).

**B** Blokowanie: Ta funkcja umożliwia wykrywanie przeszkód znajdujących się w odległości nie większej niż 10 m i jest używana po rozbrojeniu centrali. Gdy funkcja blokowania zostanie uaktywniona, przełącznik alarmu jest otwierany, a zielony i pomarańczowy wskaźnik są włączone. Aby zresetować blokadę, należy przeprowadzić test przejścia XD w celu aktywacji obu czujników PIR i czujnika MW.

**B1** Aby włączyć tę funkcję, należy ustawić przełączniki 3 i 4 w położeniu OFF (Wył.), a wejście RI powinno być połączone z wyjściem centrali alarmowej, które ma napięcie UJEMNE po ROZBROJENIU i napięcie DODATNIE po UZBROJENIU.

Specyfikacje techniczne

Specyfikacje techniczne detektorów

Automatyczna regulacja czułości  
Cyfrowa kompensacja temperatury  
Wbudowany rezystor DEOL  
Zabezpieczenie antysabotażowe: Przd i tył  
Zintegrowany brzęczyk testu przejścia  
Oddzielne wskaźniki  
Trzy częstotliwości w zakresie mikrofal pozwalają uniknąć zakłóceń  
Cyfrowa technologia ITF (Independent Floating)  
Analiza zapobiegania wychyleniom  
Regulacja czułości: Automatycznie lub Wysoka

Elektryczne

Napięcie robocze: 9–16 V DC, wartość typowa 13,8 V DC  
Pobór prądu w stanie spoczynku: 67 mA przy 13,8 V DC  
Wyjścia przełącznikowe: Trzy limity SELV, 60 V DC, 50 mA (wartość szczytowa 42,4 V AC)  
Przełącznik zabezpieczenia antysabotażowego: 12 V DC, 50 mA, przód i tył

Warunki otoczenia i użytkowania

Temperatura (użytkowanie): Od –25°C do + 60°C (certyfikat)  
Wymiary (W x S x G): 188 x 84 x 77 mm  
Waga: 300 g

Specyfikacje techniczne detektorów

Maksymalny zasięg: 10 m  
Detekcja wolumetryczna  
Detekcja kurtynowa: Opcjonalne  
Niereagowanie na zwierzęta: 10 kg  
Trzy czujniki: Dwa czujniki podczerwieni i jeden czujnik mikrofal  
Szybkość detekcji: 0,25–2,5 m/s  
Kąt detekcji: 90 stopni  
Strefy detekcji: 78  
Płaszczyzny detekcji: 5  
Regulowana ochrona przed maskowaniem (aerozolem)  
Zabezpieczenia: Filtr ultrafioletu  
Obiektywy: Dwie soczewki wolumetryczne nr 5 (kompensacja UV)  
Układ optyczny: Hermetyczny układ optyczny  
Metoda detekcji: Niskoszumowy dwuelementowy pasywny czujnik podczerwieni  
Ochrona przed blokowaniem

Montaż

Montaż ścienny: Dodatkowe uchwyty ścienne i stałe  
Optymalna wysokość detekcji: 1,8–2,4 m

Akcesoria opcjonalne

**C** Regulowane maski soczewek

**D** UCHWYT STAŁY + stała maska soczewki

**E** UCHWYT ŚCIENNY + ADAPTER XD-45D

